

MICRO SWITCH

A DIVISION OF MINNEAPOLIS-HONEYWELL REGULATOR COMPANY
PRAIRIEVILLE, ILLINOIS

FED. MFR. CODE 91929

SWITCH - ENCLOSED

DTF2-2RQ9-LH

(M)DTF2-2RQ9
ISSUE 4

DTF2-2RQ9-LH

DRAWING NUMBER

11

ISSUE

8

X

REPLACES

RELEASE NO.

CHECK

14FEB06

BP

CHECK

27FEB59

KFM

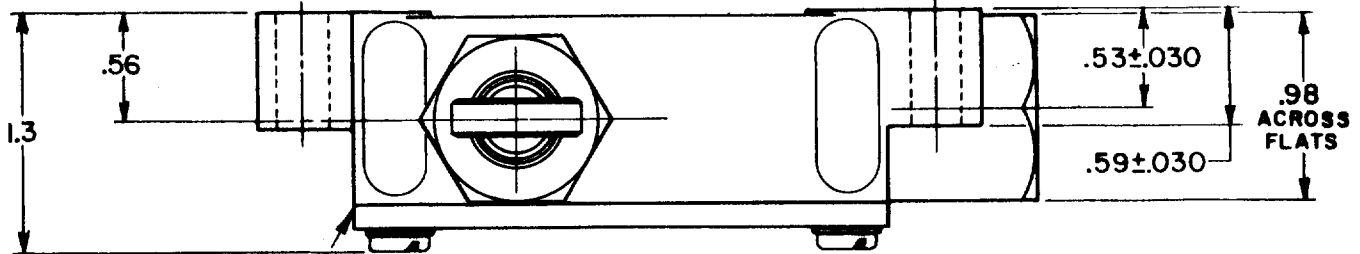
CHECK

27FEB59

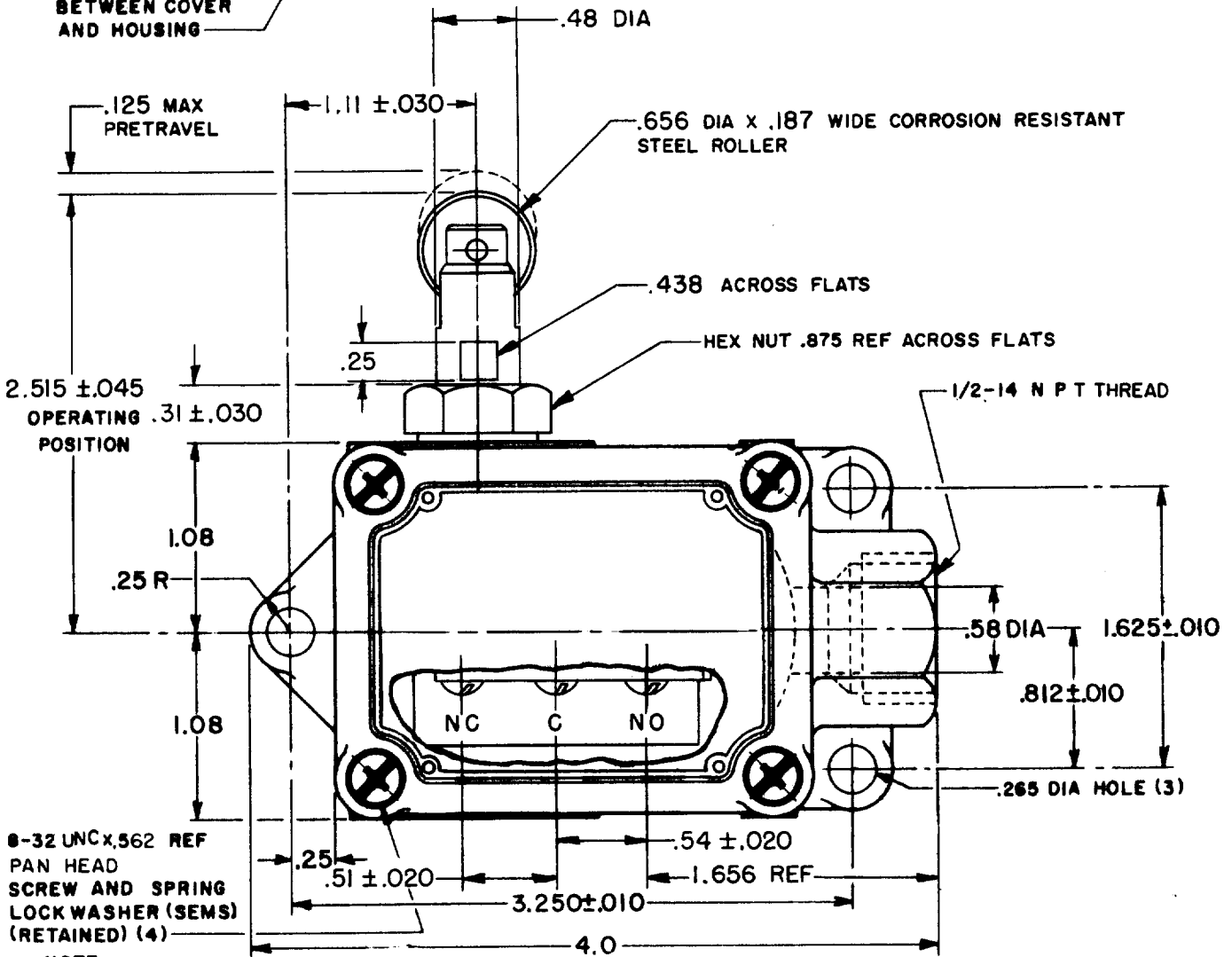
K.L.B.

27FEB59

DRAWN



GASKET TYPE SEAL BETWEEN COVER AND HOUSING



8-32 UNC x .562 REF PAN HEAD SCREW AND SPRING LOCK WASHER (SEMS) (RETAINED) (4)

NOTE -

- 1 - ROLLER PLUNGER ASSEMBLY MAY BE SET AT ANY POSITION AROUND AXIS OF PLUNGER
- 2-4-40 NC X .125 REF LONG ROUND HEAD TERMINAL SCREW AND LOCKWASHER (6)

THIS DRAWING COVERS A PROPRIETARY ITEM AND IS THE PROPERTY OF MICRO SWITCH, A DIVISION OF MINNEAPOLIS-HONEYWELL REGULATOR CO. THIS DRAWING IS NOT TO BE COPIED OR USED WITHOUT THE APPROVAL OF MICRO SWITCH.

CHARACTERISTICS

OPERATING FORCE ----- 2 1/2 LB MAX
RELEASE FORCE ----- 1/4 LB MIN
DIFFERENTIAL TRAVEL ----- .060 MAX
OVERTRAVEL ----- .125 MIN

SWITCH - BASIC REPLACEMENT ----- DT-2R3-A7

ELECTRICAL DATA

CONTACT ARRANGEMENT
D P D T
BREAK DISTANCE
.020 MIN
-L59- 10 A-125 OR 250 VAC
0.3 A-125 VDC ; 0.15 A-250 VDC



RU

SCALE FULL

DO NOT SCALE PRINT
UNLESS OTHERWISE SPECIFIED
DIMENSIONS ARE IN INCHES
TOLERANCES ARE:
ONE PLACE (.0) ±.030
TWO PLACE (.00) ±.015
THREE PLACE (.000) ±.005
ANGLES ±

WEIGHT



Компания «ЭлектроПласт» предлагает заключение долгосрочных отношений при поставках импортных электронных компонентов на взаимовыгодных условиях!

Наши преимущества:

- Оперативные поставки широкого спектра электронных компонентов отечественного и импортного производства напрямую от производителей и с крупнейших мировых складов;
- Поставка более 17-ти миллионов наименований электронных компонентов;
- Поставка сложных, дефицитных, либо снятых с производства позиций;
- Оперативные сроки поставки под заказ (от 5 рабочих дней);
- Экспресс доставка в любую точку России;
- Техническая поддержка проекта, помощь в подборе аналогов, поставка прототипов;
- Система менеджмента качества сертифицирована по Международному стандарту ISO 9001;
- Лицензия ФСБ на осуществление работ с использованием сведений, составляющих государственную тайну;
- Поставка специализированных компонентов (Xilinx, Altera, Analog Devices, Intersil, Interpoint, Microsemi, Aeroflex, Peregrine, Syfer, Eurofarad, Texas Instrument, Miteq, Cobham, E2V, MA-COM, Hittite, Mini-Circuits, General Dynamics и др.);

Помимо этого, одним из направлений компании «ЭлектроПласт» является направление «Источники питания». Мы предлагаем Вам помощь Конструкторского отдела:

- Подбор оптимального решения, техническое обоснование при выборе компонента;
- Подбор аналогов;
- Консультации по применению компонента;
- Поставка образцов и прототипов;
- Техническая поддержка проекта;
- Защита от снятия компонента с производства.



Как с нами связаться

Телефон: 8 (812) 309 58 32 (многоканальный)

Факс: 8 (812) 320-02-42

Электронная почта: org@eplast1.ru

Адрес: 198099, г. Санкт-Петербург, ул. Калинина, дом 2, корпус 4, литера А.