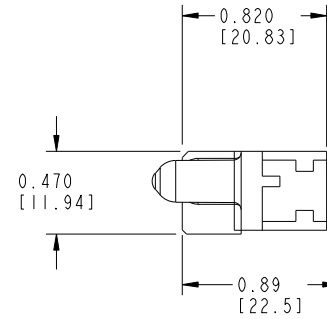
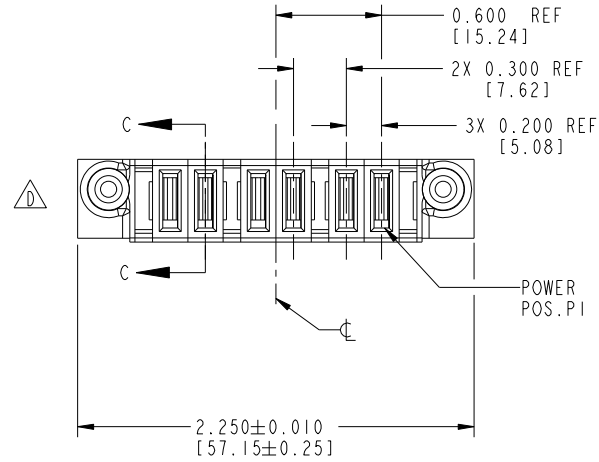
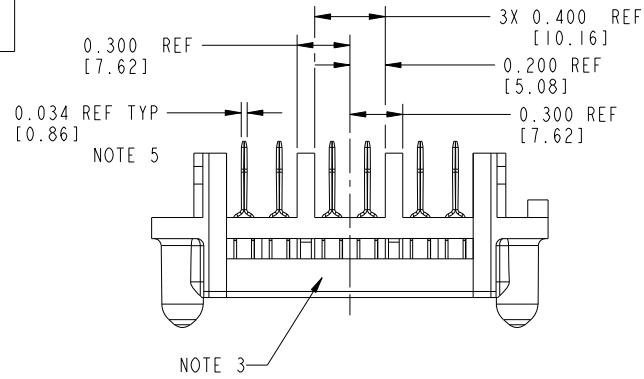


Tous droits strictement réservés. Reproduction ou communication à des tiers interdite sous quelque forme que ce soit sans autorisation écrite du propriétaire. Propriété de c.FCI. Droits de reproduction FCI.



All rights strictly reserved. Reproduction or issue to third parties in any form whatever is not permitted without written authority from the proprietor. Property of FCI. Copyright FCI.

PRODUCT NUMBER
51871-005_--
NOTE: ③



CODE	DIM "M" ±0.010 [0.25]	TERMINATION AREA ±0.010 [0.25]	CONTACT TYPE
PG	0.042 [1.07]	0.393 [9.98]	POWER
PH	0.092 [2.34]	0.393 [9.98]	POWER

mat'l code				NOTE 1		tolerances unless otherwise specified	
lfr	ecn no.	dr	date	linear	.XX±.01/0.X±0.3	projection	0°±2°
A	V03-0360	MEM	3/27/03	angles	.XXX±.005/0.XX±0.13	INCH/MM	scale 1:1
B	DG05-0216	SJ	07/11/05	enrg	.XXX±.0020/0.XXX±0.050	product family	PwrBlade
C	DG08-0251	W D	09/16/08	chr		size	dwg no
D	DG09-0116	W D	04/13/09	appd		sheet	213
						1 of 2	
sheet index	revision sheet	D	D				
		I	2				

CUSTOMER		www.fciconnect.com	
COPY		title	
6P RIGHT ANGLE CABLE RECEPTACLE		product family	
PwrBlade		code	
51871-005		213	
A		sheet	
1 of 2			

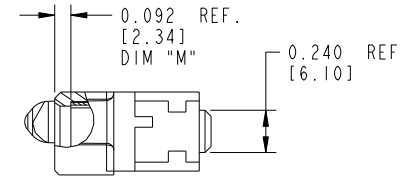
Pro/E	3	cage code	22526	4
-------	---	-----------	-------	---

Tous droits strictement reserves. Reproduction ou communication a des tiers interdite sous quelque forme que ce soit sans autorisation écrite du propriétaire. Propriete de c FCI. Droits de reproduction FCI.



All rights strictly reserved. Reproduction or issue to third parties in any form whatsoever is not permitted without written authority from the proprietor. Property of FCI. Copyright FCI.

PRODUCT No.	ROWS	POWER						E1	
		E2	P6	P5	P4	P3	P2		P1
51871-005-- NOTE: ③	D C B A		PH	PH	PG	PG	PH	PH	



PARTIAL SECTION C-C

CONNECTOR NOTES:

- ① HOUSING MATERIAL: UL 94 V-0 GLASS FILLED HIGH TEMP THERMOPLASTIC
POWER CONTACT MATERIAL: COPPER ALLOY
- ② SEE ITEM 5 & 6 IN PRINT 10064183 FOR PLATING SPEC OF 51871-005 AND 51871-005LF RESPECTIVELY.
- ③ "MANUFACTURER'S" NAME, P/N, AND DATE CODE TO APPEAR ON THIS SURFACE
4. PRODUCT SPECIFICATION GS-12-149
5. TERMINATE WITH INDUSTRY STANDARD FEMALE .250 INCH QUICK DISCONNECT TERMINAL CAPABLE OF MATING TO A STANDARD .032 INCH THICK X .250 INCH WIDE MALE TAB TERMINAL.
6. A Δ SYMBOL WILL BE NEXT TO ANY DIMENSION, VIEW, OR NOTE WHICH HAS BEEN MODIFIED WITH THE CURRENT DRAWING REVISION.

mat'l code		NOTE 1		tolerances unless otherwise specified		CUSTOMER		www.fciconnect.com	
lfr	ecr no.	dr	date	linear	.XX±.01/0.X±0.3	COPY			
D				projection	.XXX±.005/0.XX±0.13	INCH/MM		title	
				angles	.XXX±.0020/0.XXX±0.050	INCH/MM		6P RIGHT ANGLE CABLE RECEPTACLE	
				dr	0°±2°	scale		product family	
				enrg	M. MOSTOLLER 3/27/03	1:1		PwrBlade	
				chr	M. MOSTOLLER 3/27/03			code	
				appd	H. BREWBAKER 3/27/03			213	
					M. MOSTOLLER 3/27/03			sheet	
								2	
sheet index	revision sheet								

FCI
www.fciconnect.com

product family PwrBlade code 213
size dwg no 51871-005 sheet 2

cage code 22526



Компания «ЭлектроПласт» предлагает заключение долгосрочных отношений при поставках импортных электронных компонентов на взаимовыгодных условиях!

Наши преимущества:

- Оперативные поставки широкого спектра электронных компонентов отечественного и импортного производства напрямую от производителей и с крупнейших мировых складов;
- Поставка более 17-ти миллионов наименований электронных компонентов;
- Поставка сложных, дефицитных, либо снятых с производства позиций;
- Оперативные сроки поставки под заказ (от 5 рабочих дней);
- Экспресс доставка в любую точку России;
- Техническая поддержка проекта, помощь в подборе аналогов, поставка прототипов;
- Система менеджмента качества сертифицирована по Международному стандарту ISO 9001;
- Лицензия ФСБ на осуществление работ с использованием сведений, составляющих государственную тайну;
- Поставка специализированных компонентов (Xilinx, Altera, Analog Devices, Intersil, Interpoint, Microsemi, Aeroflex, Peregrine, Syfer, Eurofarad, Texas Instrument, Miteq, Cobham, E2V, MA-COM, Hittite, Mini-Circuits, General Dynamics и др.);

Помимо этого, одним из направлений компании «ЭлектроПласт» является направление «Источники питания». Мы предлагаем Вам помощь Конструкторского отдела:

- Подбор оптимального решения, техническое обоснование при выборе компонента;
- Подбор аналогов;
- Консультации по применению компонента;
- Поставка образцов и прототипов;
- Техническая поддержка проекта;
- Защита от снятия компонента с производства.



Как с нами связаться

Телефон: 8 (812) 309 58 32 (многоканальный)

Факс: 8 (812) 320-02-42

Электронная почта: org@eplast1.ru

Адрес: 198099, г. Санкт-Петербург, ул. Калинина, дом 2, корпус 4, литера А.