

# Spezifikation für Freigabe / specification for release

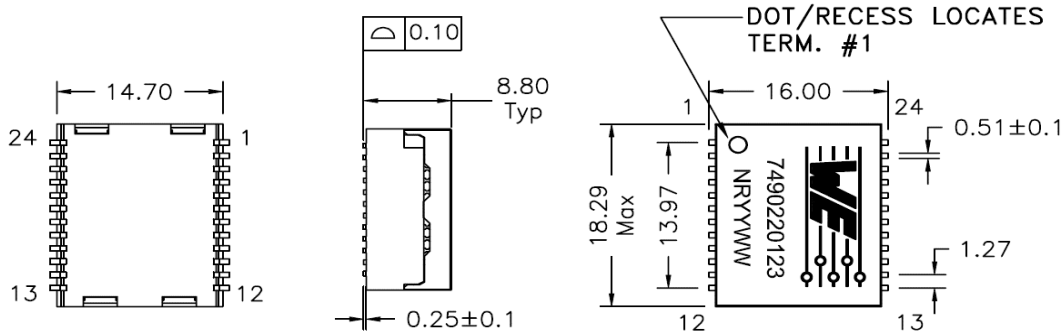
Kunde / customer :  
 Artikelnummer / part number : **7490220123**  
 Bezeichnung : **LAN-Übertrager WE-LAN**  
 description : **LAN-Transformer WE-LAN**



DATUM / DATE : 2018-09-10

## A Mechanische Abmessungen / dimensions :

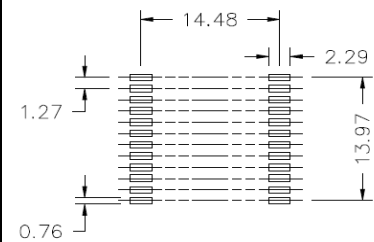
**1000 BaseT 4PPoE**



## B Elektrische Eigenschaften / electrical properties :

Eigenschaften / properties	Testbedingungen / test conditions		Wert / value	Einheit / unit	tol.
Induktivität / Inductance	100kHz / 100mV @ 35mA DC-Bias	OCL	<b>180</b>	µH	<b>min.</b>
Übersetzungsverhältnis / Turns ratio	100kHz / 100mV	1CT:1CT	<b>1 : 1</b>	Tx	<b>±2%</b>
			<b>1 : 1</b>	Rx	
Insertion Loss	1MHz - 100 MHz	IL	<b>-1,0</b>	dB	<b>max.</b>
Return Loss	1MHz - 30 MHz	RL	<b>-16</b>	dB	<b>min.</b>
	30MHz - 60 MHz		<b>-13,5</b>		
	60MHz - 80 MHz		<b>-12</b>		
	80MHz - 100 MHz		<b>-10</b>		
Common to Common Mode Rejection	1MHz - 30MHz	CMRR	<b>-40</b>	dB	<b>min.</b>
	30MHz - 60 MHz		<b>-35</b>		
	60MHz - 100MHz		<b>-30</b>		
Crosstalk	1MHz - 60 MHz	CT	<b>-35</b>	dB	<b>min.</b>
	60MHz - 100 MHz		<b>-30</b>		

## C Lötpad / soldering spec. :



## D Prüfgeräte / test equipment :

Agilent E5071C

## E Testbedingungen / test conditions :

Lufffeuchtigkeit / humidity: 33%  
 Umgebungstemperatur / temperature: +25°C

## F Werkstoffe & Zulassungen / material & approvals :

Basismaterial / Base material: Ferrit / Ferrite  
 Draht / Wire: 0UEW/Y 180  
 Kontaktmaterial / Contact plating: Cu-Ni-Sn  
 Gehäuse / Case: DAP Black per UL 94V-0

## G Eigenschaften / general specifications :

Betriebstemp. / Operating temperature: -40°C - +105°C  
 Hochspannungsprüfung / Hipot test: 1500Vrms 1min.  
 Geeignet für 1000BaseT gemäß kommendem IEEE 802.3bt /  
 Compliant with upcoming IEEE 802.3bt for 4PPoE

Freigabe erteilt / general release:

Kunde / customer			
.....	.....	JaB	Version 05
.....	.....	JaB	Version 04
Datum / date	Unterschrift / signature	JaB	Version 03
.....	.....	JaB	Version 02
.....	.....	JaB	Version 01
.....	.....	JLiu	Preliminary
Geprüft / checked	Kontrolliert / approved	Name	Änderung / modification
.....	.....		Datum / date

### Würth Elektronik eiSos GmbH & Co.KG

D-74638 Waldenburg · Max-Eyth-Straße 1 - 3 · Germany · Telefon (+49) (0) 7942 - 945 - 0 · Telefax (+49) (0) 7942 - 945 - 400  
<http://www.we-online.com>

# Spezifikation für Freigabe / specification for release

Kunde / customer :

Artikelnummer / part number :

**7490220123**



Bezeichnung : LAN-Übertrager WE-LAN

description : LAN-Transformer WE-LAN

DATUM / DATE : 2018-09-10

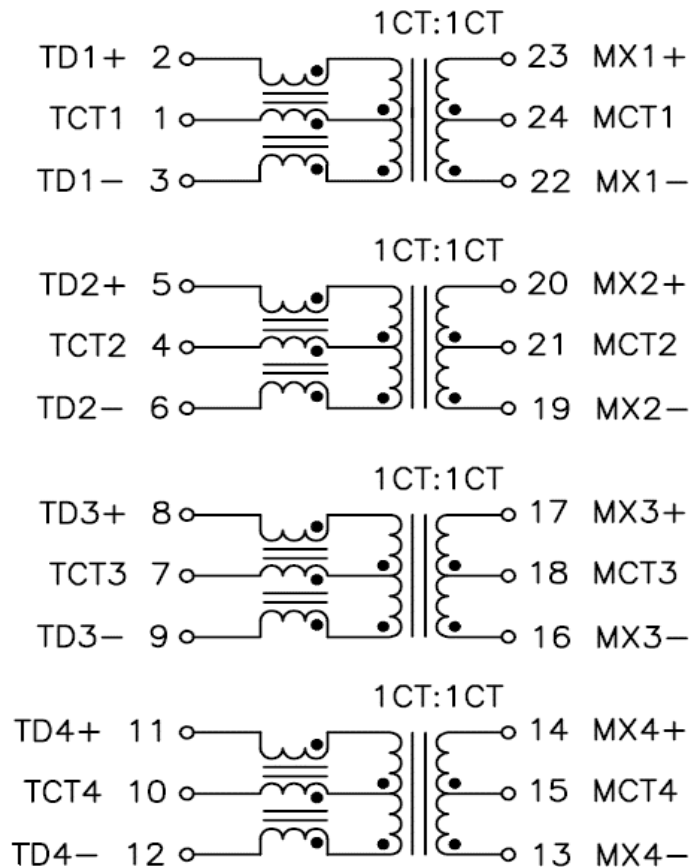
## H PoE Eigenschaften :

Designed für Anwendungen bis 1500mA  
 pro Mittelanzapfung  
 Designed für 75W Anwendungen wenn zwei Kanäle bestromt  
 Designed für 150W Anwendungen wenn vier Kanäle bestromt

## H PoE Specifications :

Designed to support applications up to 1500mA  
 per centre tap  
 Designed for 75W applications when using two channels  
 Designed for 150W applications when using four channels

## I Schaltbild / Schematics :



..... Datum / date	..... Unterschrift / signature		
	<b>Würth Elektronik</b>		
	..... Geprüft / checked	..... Kontrolliert / approved	
		Name	Änderung / modification
			Datum / date

### Würth Elektronik eiSos GmbH & Co.KG

D-74638 Waldenburg · Max-Eyth-Straße 1 - 3 · Germany · Telefon (+49) (0) 7942 - 945 - 0 · Telefax (+49) (0) 7942 - 945 - 400  
<http://www.we-online.com>

# Spezifikation für Freigabe / specification for release

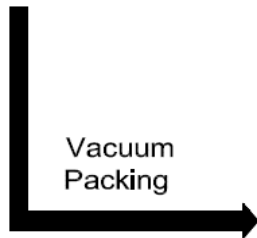
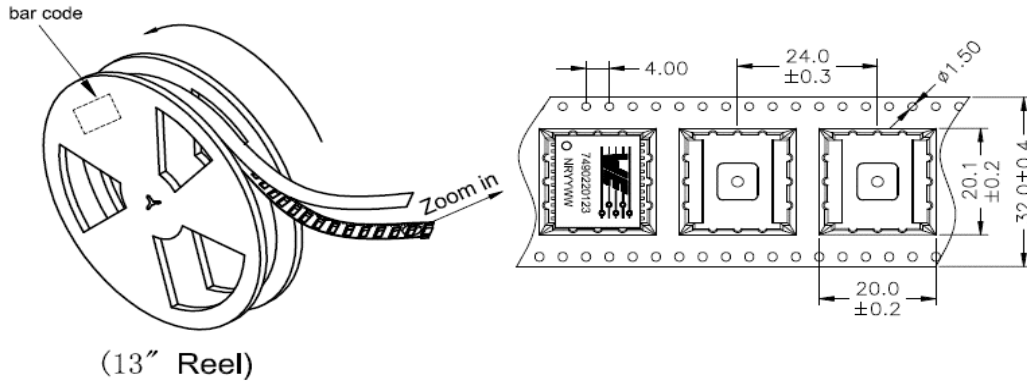
Kunde / customer :  
 Artikelnummer / part number : **7490220123**  
 Bezeichnung : **LAN-Übertrager WE-LAN**  
 description : **LAN-Transformer WE-LAN**



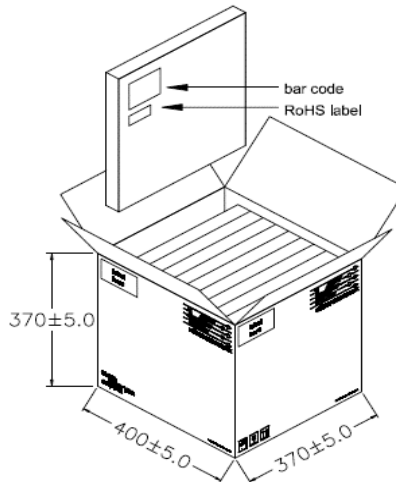
DATUM / DATE : 2018-09-10

## I Rollenspezifikation / tape and reel specification :

### PACKAGING(Tape & Reel)



### Outside Carton



PACKING QUANTITY:

290 pcs Finished Goods / Reel

8 Reels (2320 pcs Finished Goods) / Carton

Freigabe erteilt / general release:	<b>Kunde / customer</b>			
.....	.....	JaB	Version 05	2018-09-10
Datum / date	Unterschrift / signature	JaB	Version 04	2016-12-26
.....	<b>Würth Elektronik</b>	JaB	Version 03	2016-08-09
.....	.....	JaB	Version 02	2016-07-26
Geprüft / checked	Kontrolliert / approved	JaB	Version 01	2016-04-12
.....	.....	JLiu	Preliminary	2015-08-18
		Name	Änderung / modification	Datum / date

This electronic component has been designed and developed for usage in general electronic equipment. Before incorporating this component into any equipment where higher safety and reliability is especially required or if there is the possibility of direct damage or injury to human body, for example in the range of aerospace, aviation, nuclear control, submarine, transportation, (automotive control, train control, ship control), transportation signal, disaster prevention, medical, public information network etc, Würth Elektronik eiSos GmbH must be informed before the design-in stage. In addition, sufficient reliability evaluation checks for safety must be performed on every electronic component which is used in electrical circuits that require high safety and reliability functions or performance.

### Würth Elektronik eiSos GmbH & Co.KG

D-74638 Waldenburg · Max-Eyth-Straße 1 - 3 · Germany · Telefon (+49) (0) 7942 - 945 - 0 · Telefax (+49) (0) 7942 - 945 - 400  
<http://www.we-online.com>



Компания «ЭлектроПласт» предлагает заключение долгосрочных отношений при поставках импортных электронных компонентов на взаимовыгодных условиях!

Наши преимущества:

- Оперативные поставки широкого спектра электронных компонентов отечественного и импортного производства напрямую от производителей и с крупнейших мировых складов;
- Поставка более 17-ти миллионов наименований электронных компонентов;
- Поставка сложных, дефицитных, либо снятых с производства позиций;
- Оперативные сроки поставки под заказ (от 5 рабочих дней);
- Экспресс доставка в любую точку России;
- Техническая поддержка проекта, помощь в подборе аналогов, поставка прототипов;
- Система менеджмента качества сертифицирована по Международному стандарту ISO 9001;
- Лицензия ФСБ на осуществление работ с использованием сведений, составляющих государственную тайну;
- Поставка специализированных компонентов (Xilinx, Altera, Analog Devices, Intersil, Interpoint, Microsemi, Aeroflex, Peregrine, Syfer, Eurofarad, Texas Instrument, Miteq, Cobham, E2V, MA-COM, Hittite, Mini-Circuits, General Dynamics и др.);

Помимо этого, одним из направлений компании «ЭлектроПласт» является направление «Источники питания». Мы предлагаем Вам помощь Конструкторского отдела:

- Подбор оптимального решения, техническое обоснование при выборе компонента;
- Подбор аналогов;
- Консультации по применению компонента;
- Поставка образцов и прототипов;
- Техническая поддержка проекта;
- Защита от снятия компонента с производства.



#### Как с нами связаться

**Телефон:** 8 (812) 309 58 32 (многоканальный)

**Факс:** 8 (812) 320-02-42

**Электронная почта:** [org@eplast1.ru](mailto:org@eplast1.ru)

**Адрес:** 198099, г. Санкт-Петербург, ул. Калинина, дом 2, корпус 4, литера А.