

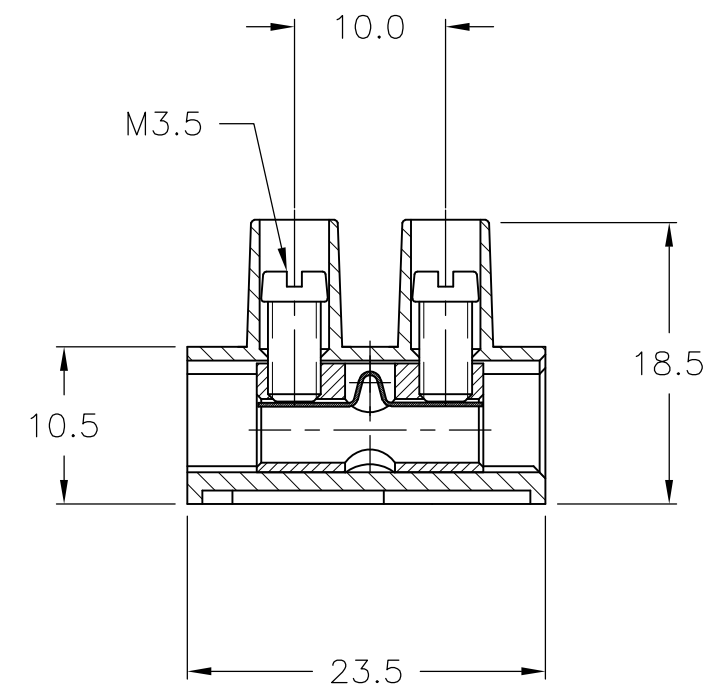
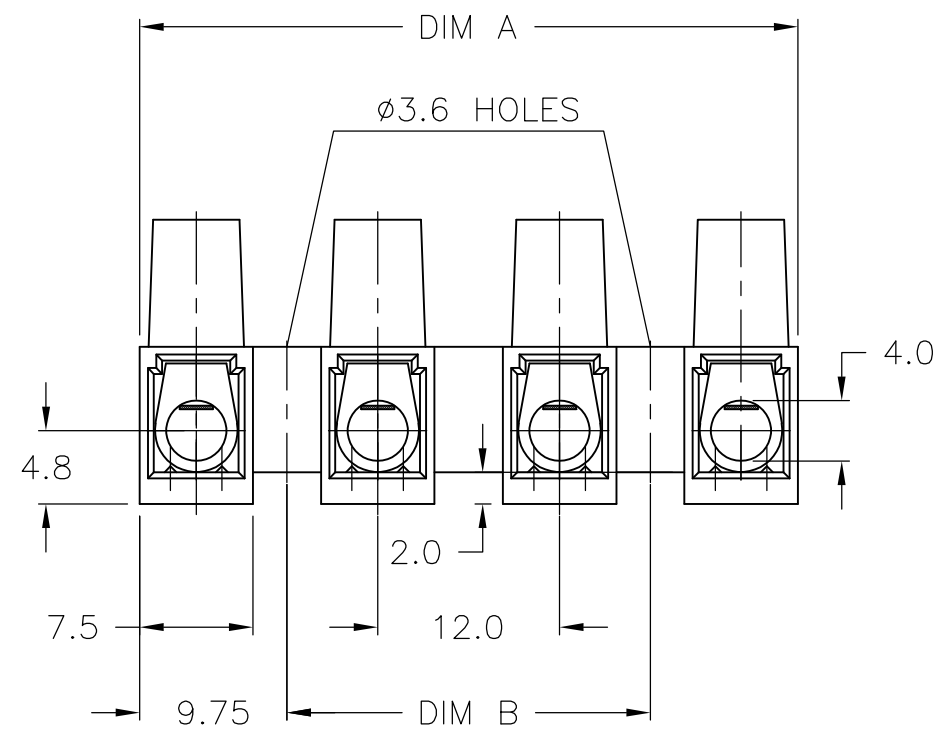
THIS DRAWING IS UNPUBLISHED. RELEASED FOR PUBLICATION
 © COPYRIGHT - By - ALL RIGHTS RESERVED.

| LOC | DIST | REVISIONS | | | | | |
|-----|------|-----------|-----|---------------------------|---------|-----|------|
| FT | 0 | P | LTR | DESCRIPTION | DATE | DWN | APVD |
| | | P | | REVISED PER ECO-11-004820 | 11MAR11 | RK | HMR |

MATERIAL:
 HOUSING: POLYIMIDE 6 UL94V-2.
 COLOR: NATURAL(OFF WHITE).
 TUBULAR CONTACT: BRASS, TIN PLATED.
 SCREW: M3.5, STEEL, ZINC W/ NON-HEXAVALENT CHROMATE (CHROME III).
 WIRE PROTECTOR: STAINLESS STEEL.

ELECTRICAL:
 CURRENT RATING: 40A, 250V.
 WIRE RANGE: 10-22 AWG.

CONTINUOUS WORKING TEMPERATURE 100°C.



| | | | | |
|-------|-------|------|-------------------|-------------|
| 120.0 | 139.5 | 12 | TSB100012DS | 1-1776302-2 |
| 108.0 | 127.5 | 11 | TSB100011DS | 1-1776302-1 |
| 96.0 | 115.5 | 10 | TSB100010DS | 1-1776302-0 |
| 84.0 | 103.5 | 9 | TSB100009DS | 1776302-9 |
| 72.0 | 91.5 | 8 | TSB100008DS | 1776302-8 |
| 60.0 | 79.5 | 7 | TSB100007DS | 1776302-7 |
| 48.0 | 67.5 | 6 | TSB100006DS | 1776302-6 |
| 36.0 | 55.5 | 5 | TSB100005DS | 1776302-5 |
| 24.0 | 43.5 | 4 | TSB100004DS | 1776302-4 |
| 12.0 | 31.5 | 3 | TSB100003DS | 1776302-3 |
| - | 19.5 | 2 | TSB100002DS | 1776302-2 |
| - | 7.5 | 1 | TSB100001DS | 1776302-1 |
| DIM B | DIM A | POSN | T & B PART NUMBER | PART NUMBER |

| | | | | | | | |
|--|--|------------------|------------|-------------------------------|----------------------------|------------|-----------|
| THIS DRAWING IS A CONTROLLED DOCUMENT. | | DWN | S SCHLEGEL | 3/21/05 | STE TE Connectivity | | |
| DIMENSIONS: mm | | CHK | C RICHARD | 3/21/05 | | | |
| TOLERANCES UNLESS OTHERWISE SPECIFIED: | | APVD | C RICHARD | 3/21/05 | NAME | | |
| 0 PLC ± - | | PRODUCT SPEC | | 12.0 PITCH, W/ WIRE PROTECTOR | | | |
| 1 PLC ± .3 | | APPLICATION SPEC | | - | | | |
| 2 PLC ± .25 | | SIZE | A3 | CAGE CODE | 00779 | DRAWING NO | C-1776302 |
| 3 PLC ± - | | WEIGHT | | RESTRICTED TO | | - | |
| 4 PLC ± - | | CUSTOMER DRAWING | | | | | |
| ANGLES ± 2' | | FINISH | | SCALE | NTS | SHEET | 1 OF 1 |
| MATERIAL - | | - | | REV | | P | |



Компания «ЭлектроПласт» предлагает заключение долгосрочных отношений при поставках импортных электронных компонентов на взаимовыгодных условиях!

Наши преимущества:

- Оперативные поставки широкого спектра электронных компонентов отечественного и импортного производства напрямую от производителей и с крупнейших мировых складов;
- Поставка более 17-ти миллионов наименований электронных компонентов;
- Поставка сложных, дефицитных, либо снятых с производства позиций;
- Оперативные сроки поставки под заказ (от 5 рабочих дней);
- Экспресс доставка в любую точку России;
- Техническая поддержка проекта, помощь в подборе аналогов, поставка прототипов;
- Система менеджмента качества сертифицирована по Международному стандарту ISO 9001;
- Лицензия ФСБ на осуществление работ с использованием сведений, составляющих государственную тайну;
- Поставка специализированных компонентов (Xilinx, Altera, Analog Devices, Intersil, Interpoint, Microsemi, Aeroflex, Peregrine, Syfer, Eurofarad, Texas Instrument, Miteq, Cobham, E2V, MA-COM, Hittite, Mini-Circuits, General Dynamics и др.);

Помимо этого, одним из направлений компании «ЭлектроПласт» является направление «Источники питания». Мы предлагаем Вам помощь Конструкторского отдела:

- Подбор оптимального решения, техническое обоснование при выборе компонента;
- Подбор аналогов;
- Консультации по применению компонента;
- Поставка образцов и прототипов;
- Техническая поддержка проекта;
- Защита от снятия компонента с производства.



Как с нами связаться

Телефон: 8 (812) 309 58 32 (многоканальный)

Факс: 8 (812) 320-02-42

Электронная почта: org@eplast1.ru

Адрес: 198099, г. Санкт-Петербург, ул. Калинина, дом 2, корпус 4, литера А.