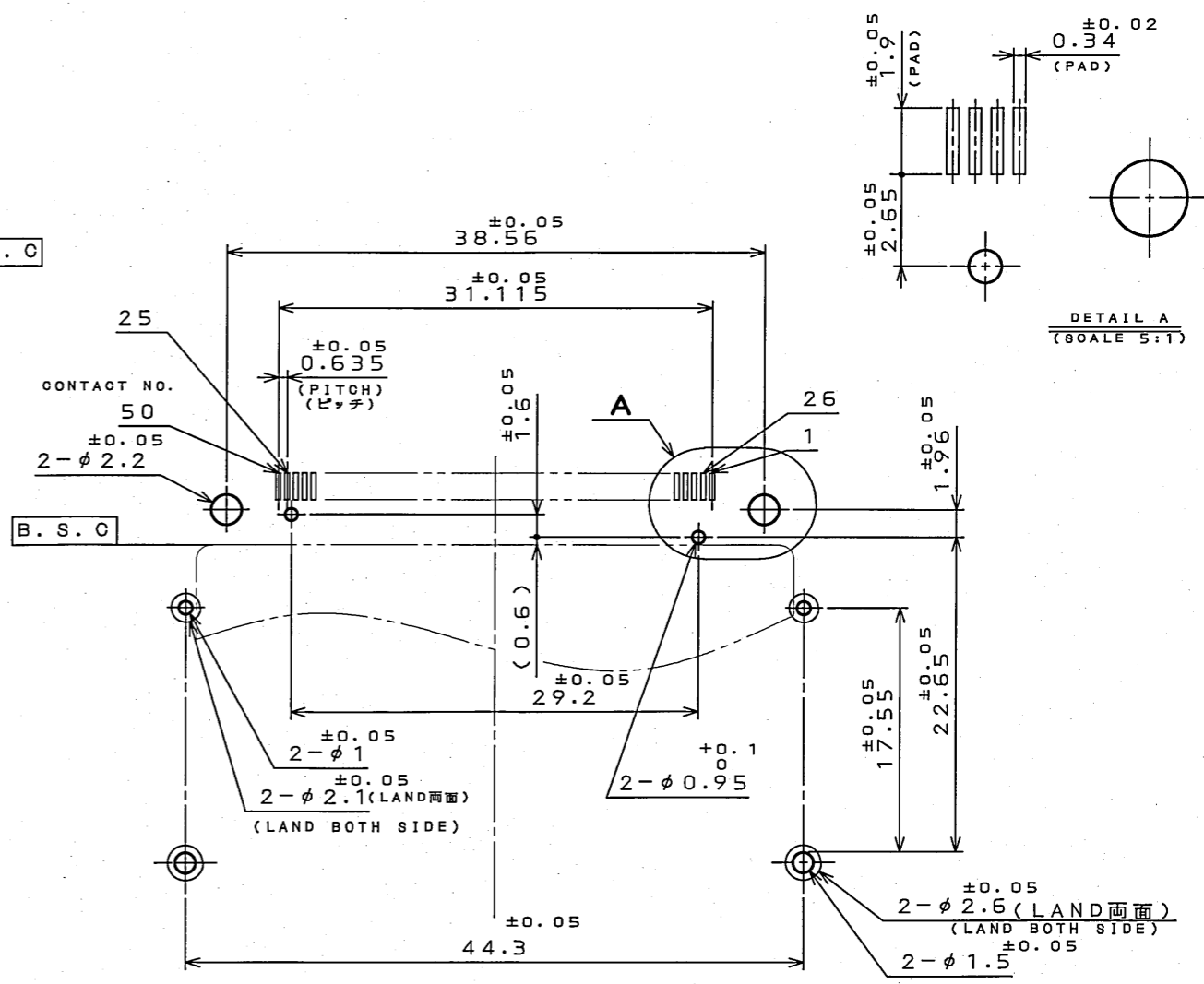
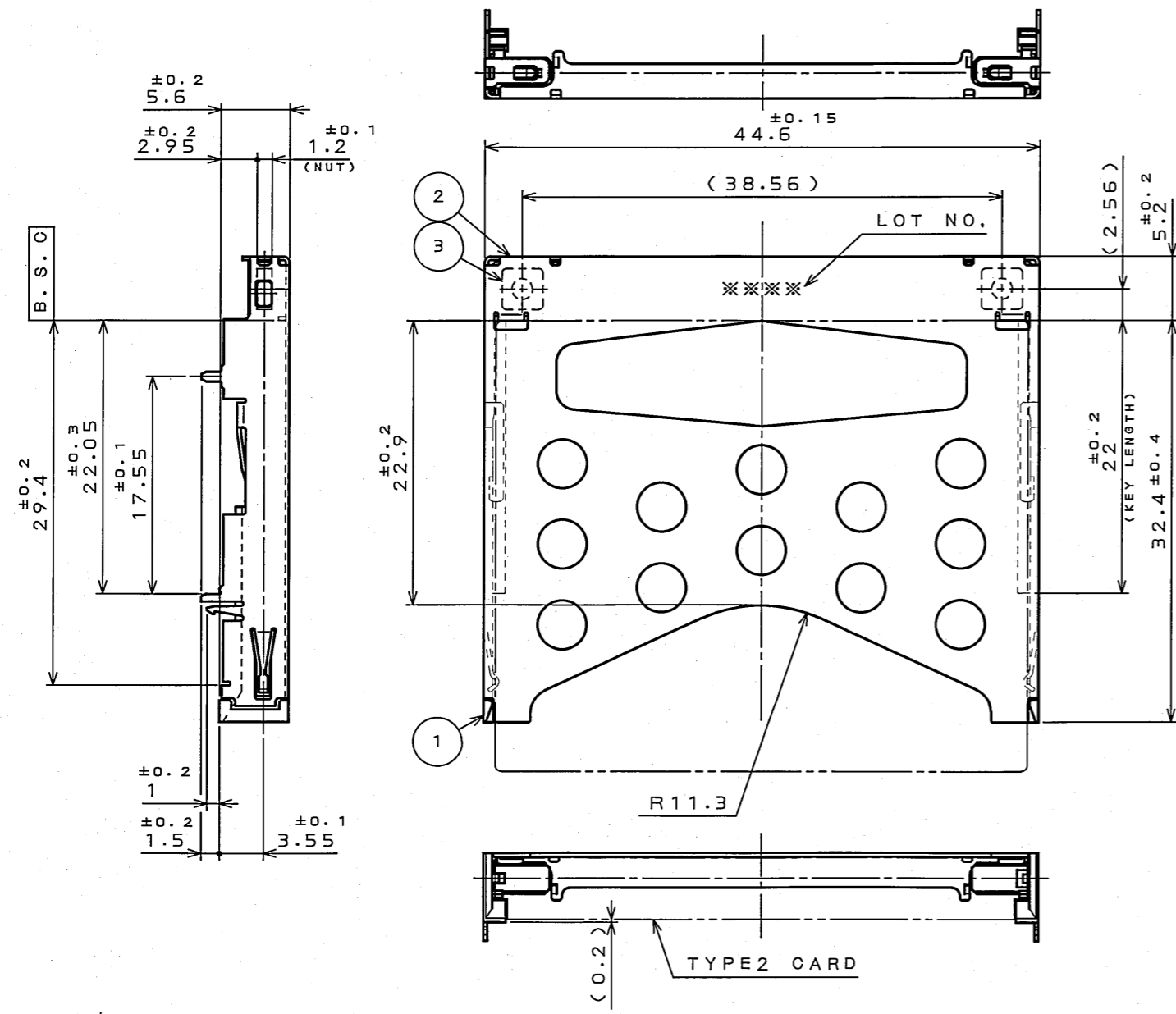


8869E09S
(ON DRAWING) 台架図

版数 REV.	年月日 DATE	DCN NO.	変更内容 DESCRIPTION	製図 DR.	担当 CHK.	査閲 APPD.	承認 APPD.
2	2.Nov.2004	056086	CORRECT AN ERROR ETC.	H.KAMATA	T.WADA	M. Sasaki	A. Kimura

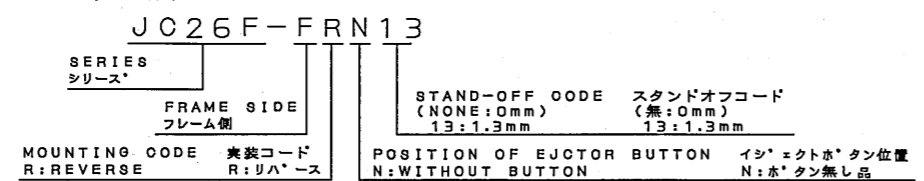


DETAIL A
(SCALE 5:1)

APPLICABLE P.C.B. DIMENSION (REF.)
適合基板寸法 (参考)

- NOTE 1. THIS PRODUCTS ARE DESIGNED IN ACCORDANCE WITH COMPACT FLASH ASSOCIATION.
2. PLEASE REFER TO JAHL-1504-26 FOR USING THIS PRODUCT.
△ 3. THIS CONNECTOR MATES WITH JC26E-BB13 (SJ036950) OR JC26E-BB13E (SJ039091).
1. 本品は、コンパクトフラッシュ アソシエーションに準拠する。
2. 本品を御使用時は、取扱説明書 (JAHL-1504-26) を御参照下さい。
△ 3. 本品は、JC26E-BB13 (SJ036950) または JC26E-BB13E (SJ039091) と組み合わせて使用する。

DESIGNATION
命名法



符号 NO.	名称 DESCRIPTION	個数 QTY.	材料 MATERIAL	仕上 FINISH	備考 REMARKS
3	NUT	2	STEEL	NI PLATING	M2
2	COVER	1	STAINLESS STEEL	(LEAD FREE) TIN/TIN ALLOY OVER NICKEL	△
1	FRAME	2	GLASS FILLED LCP		COLOR:BLACK UL94 V-0
仕様書 (SPECIFICATION) JACS-1504-26 JAHL-1504-26		第1版 (ORIGINAL DATE) 20.Sep.2002		尺度 (SCALE) 2:1	シリーズ (SERIES) JC26F
公差 (GENERAL TOLERANCE)		製図 DR. S.MURAMOTO		名称 (TITLE) JC26F-FRN13	
寸法 (DIMENSION)		担当 CHK. T.WADA		図面番号 (DRAWING NO.) SJ036988	
角度 (ANGLES)		査閲 APPD.		版数 (REV.) 2	
. ±0.8		承認 APPD. S.KASHIWAGI		質量 (MASS)	
.X ±0.4		承認 APPD.			
.XX ±0.1					
.XXX ±					

LEAD FREE この製品は鉛フリー品です

DOF-0-212E(03.08)





Компания «ЭлектроПласт» предлагает заключение долгосрочных отношений при поставках импортных электронных компонентов на взаимовыгодных условиях!

Наши преимущества:

- Оперативные поставки широкого спектра электронных компонентов отечественного и импортного производства напрямую от производителей и с крупнейших мировых складов;
- Поставка более 17-ти миллионов наименований электронных компонентов;
- Поставка сложных, дефицитных, либо снятых с производства позиций;
- Оперативные сроки поставки под заказ (от 5 рабочих дней);
- Экспресс доставка в любую точку России;
- Техническая поддержка проекта, помощь в подборе аналогов, поставка прототипов;
- Система менеджмента качества сертифицирована по Международному стандарту ISO 9001;
- Лицензия ФСБ на осуществление работ с использованием сведений, составляющих государственную тайну;
- Поставка специализированных компонентов (Xilinx, Altera, Analog Devices, Intersil, Interpoint, Microsemi, Aeroflex, Peregrine, Syfer, Eurofarad, Texas Instrument, Miteq, Cobham, E2V, MA-COM, Hittite, Mini-Circuits, General Dynamics и др.);

Помимо этого, одним из направлений компании «ЭлектроПласт» является направление «Источники питания». Мы предлагаем Вам помощь Конструкторского отдела:

- Подбор оптимального решения, техническое обоснование при выборе компонента;
- Подбор аналогов;
- Консультации по применению компонента;
- Поставка образцов и прототипов;
- Техническая поддержка проекта;
- Защита от снятия компонента с производства.



Как с нами связаться

Телефон: 8 (812) 309 58 32 (многоканальный)

Факс: 8 (812) 320-02-42

Электронная почта: org@eplast1.ru

Адрес: 198099, г. Санкт-Петербург, ул. Калинина, дом 2, корпус 4, литера А.