



**Main**

Range of product	Harmony XB6E
Product or component type	Monolithic selector switch
Device short name	XB6E
Bezel material	Plastic
Mounting diameter	0.63 in (16 mm)
Sale per indivisible quantity	5
Shape of signaling unit head	Round
Type of operator	Stay put
Operator profile	Black standard handle
Operator position information	3 positions
Contacts type and composition	2 C/O
Contact operation	Snap action
Connections - terminals	Fast connector socket Solder terminal, clamping connection $\leq 0.75$ mm <sup>2</sup> / AWG 19 min Insulated faston: 2.8 x 0.5 mm
Contacts material	Gold-flashed silver

**Complementary**

Product weight	0.02 lb(US) (0.01 kg)
Overtoltage category	II conforming to IEC 60536
Marking	CE
Mechanical durability	250000 cycles
Tightening torque	5.31...8.85 lbf.in (0.6...1 N.m)
Contact resistance	< 50 mOhm for 1/6 V
Short-circuit protection	2 A by gG cartridge fuse
[Ith] conventional free air thermal current	5 A 3 A with fast connector socket
[Ie] rated operational current	1.5 A at 120 V, AC-12 conforming to EN/IEC 60947-5-1 1 A at 240 V, AC-12 conforming to EN/IEC 60947-5-1 0.7 A at 240 V, AC-13 conforming to EN/IEC 60947-5-1 1 A at 120 V, AC-13 conforming to EN/IEC 60947-5-1 1 A at 24 V, DC-12 conforming to EN/IEC 60947-5-1 0.7 A at 24 V, DC-13 conforming to EN/IEC 60947-5-1 0.2 A at 125 V, DC-12 conforming to EN/IEC 60947-5-1 0.15 A at 125 V, DC-13 conforming to EN/IEC 60947-5-1
Electrical durability	100000 cycles AC, 0.7 A - 220 V conforming to EN/IEC 60947-5-1 appendix C

**Environment**

ambient air temperature for storage	-40...158 °F (-40...70 °C)
ambient air temperature for operation	14...131 °F (-10...55 °C)
IP degree of protection	IP65 conforming to IEC 60529
standards	IEC 60947-1 IEC 60947-5-1 JIS C 4520 JIS C 852 UL 508 CSA C22.2 No 14
product certifications	CCC CURus
vibration resistance	1 mm (10...55 Hz) conforming to IEC 60068-2-6
shock resistance	10 gn (duration = 11 ms) half sine wave acceleration conforming to IEC 60068-2-27

The information provided in this documentation contains general descriptions and/or technical characteristics of the products contained herein. This documentation is not intended as a substitute for and is not to be used for determining suitability or reliability of these products for specific user applications. It is the duty of any such user or integrator to perform the appropriate and complete risk analysis, evaluation and testing of the products with respect to the relevant specific application or use thereof. Neither Schneider Electric Industries SAS nor any of its affiliates or subsidiaries shall be responsible or liable for misuse of the information contained herein.

## Offer Sustainability

WARNING: This product can expose you to chemicals including:      WARNING: This product can expose you to chemicals including:

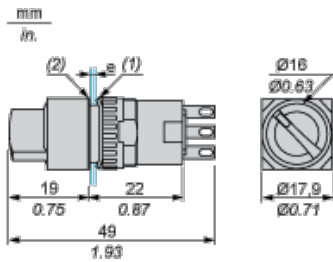
Nickel compounds, which is known to the State of California to cause cancer, and      Nickel compounds, which is known to the State of California to cause cancer, and

Di-isodecyl phthalate (DIDP), which is known to the State of California to cause birth defects or other reproductive harm.      Di-isodecyl phthalate (DIDP), which is known to the State of California to cause birth defects or other reproductive harm.

For more information go to [www.p65warnings.ca.gov](http://www.p65warnings.ca.gov)      For more information go to [www.p65warnings.ca.gov](http://www.p65warnings.ca.gov)

## Selector Switch with Standard Handle

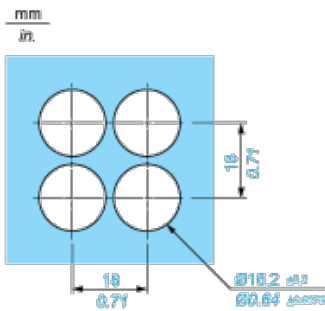
### Circular Head



- (1) Anti-rotation plate (thickness: 0.6 mm / 0.02 in.)
- (2) Seal (thickness: 0.5 mm / 0.01 in.)
- e panel thickness: 0.5 mm (0.01 in.) ≤ e ≤ 6 mm (0.24 in.)

## Panel Cut-Out and Mounting

### Circular or Square Head





Компания «ЭлектроПласт» предлагает заключение долгосрочных отношений при поставках импортных электронных компонентов на взаимовыгодных условиях!

Наши преимущества:

- Оперативные поставки широкого спектра электронных компонентов отечественного и импортного производства напрямую от производителей и с крупнейших мировых складов;
- Поставка более 17-ти миллионов наименований электронных компонентов;
- Поставка сложных, дефицитных, либо снятых с производства позиций;
- Оперативные сроки поставки под заказ (от 5 рабочих дней);
- Экспресс доставка в любую точку России;
- Техническая поддержка проекта, помощь в подборе аналогов, поставка прототипов;
- Система менеджмента качества сертифицирована по Международному стандарту ISO 9001;
- Лицензия ФСБ на осуществление работ с использованием сведений, составляющих государственную тайну;
- Поставка специализированных компонентов (Xilinx, Altera, Analog Devices, Intersil, Interpoint, Microsemi, Aeroflex, Peregrine, Syfer, Eurofarad, Texas Instrument, Miteq, Cobham, E2V, MA-COM, Hittite, Mini-Circuits, General Dynamics и др.);

Помимо этого, одним из направлений компании «ЭлектроПласт» является направление «Источники питания». Мы предлагаем Вам помощь Конструкторского отдела:

- Подбор оптимального решения, техническое обоснование при выборе компонента;
- Подбор аналогов;
- Консультации по применению компонента;
- Поставка образцов и прототипов;
- Техническая поддержка проекта;
- Защита от снятия компонента с производства.



#### Как с нами связаться

**Телефон:** 8 (812) 309 58 32 (многоканальный)

**Факс:** 8 (812) 320-02-42

**Электронная почта:** [org@eplast1.ru](mailto:org@eplast1.ru)

**Адрес:** 198099, г. Санкт-Петербург, ул. Калинина, дом 2, корпус 4, литера А.