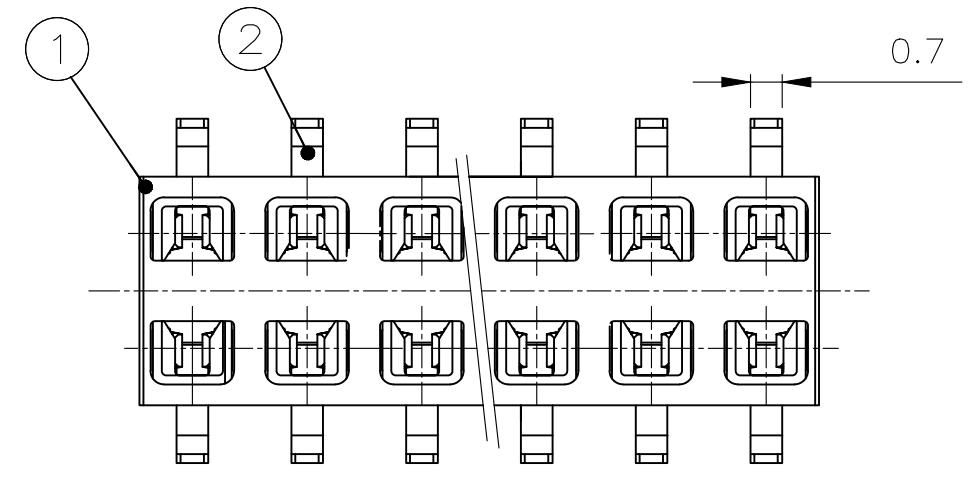
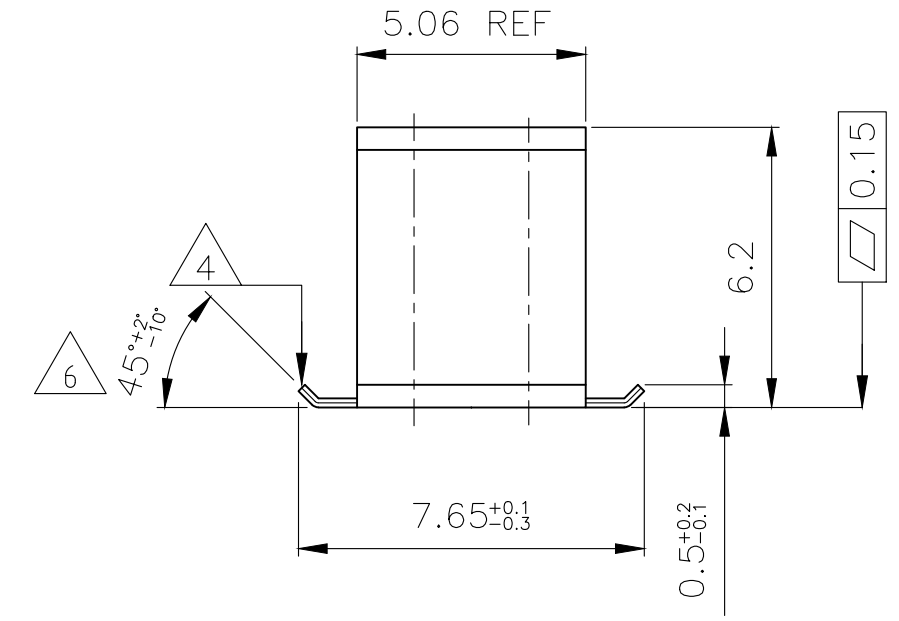
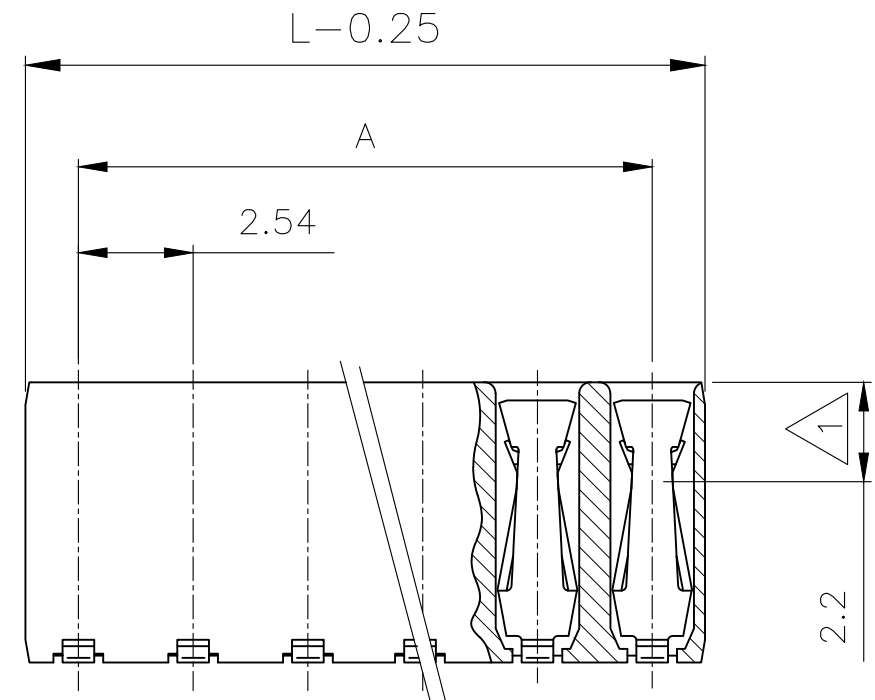


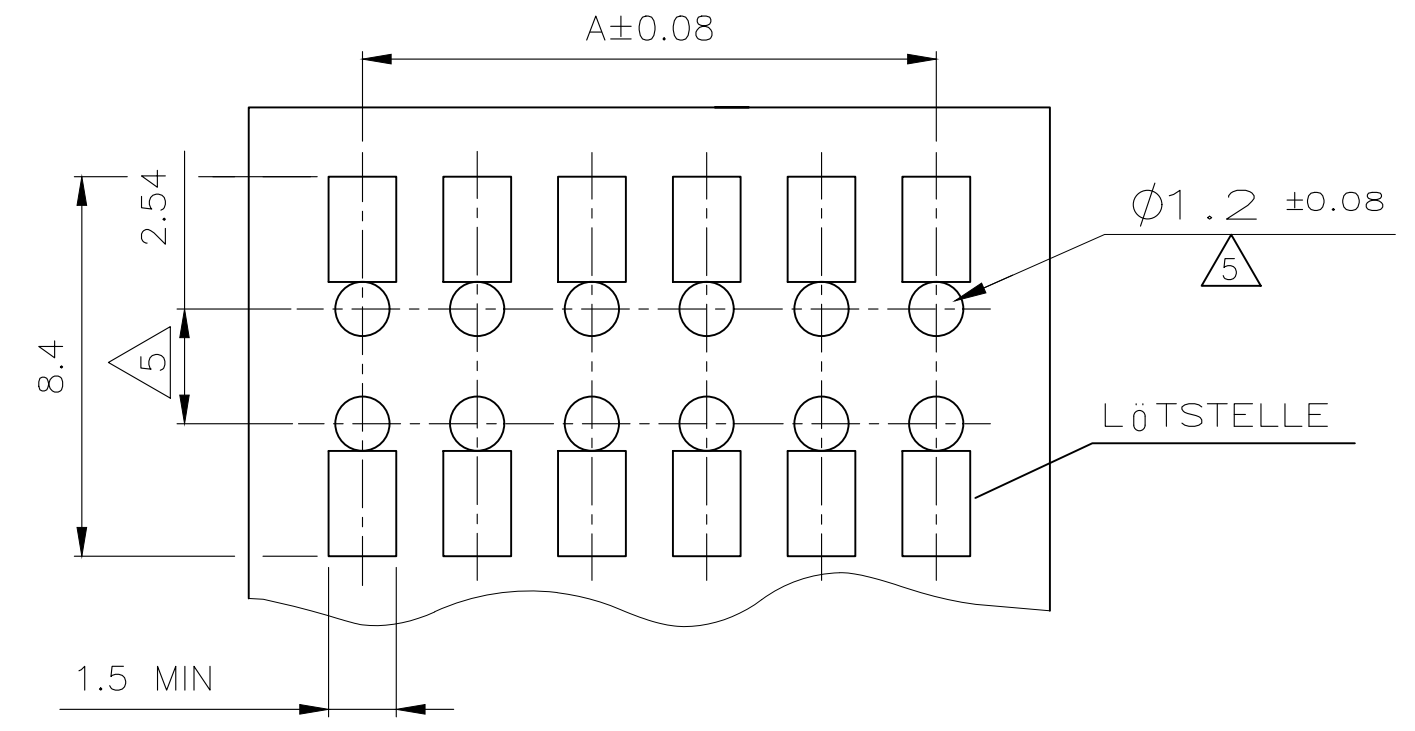
THIS DRAWING IS UNPUBLISHED. RELEASED FOR PUBLICATION OCT , 1997.
 © COPYRIGHT 2010 By - ALL RIGHTS RESERVED.

REVISIONS					
P	LTR	DESCRIPTION	DATE	DWN	APVD
E3		PART STATUS UPDATED	09JAN2018	RK	PS

Polz.	L -0.25	A
-	-	-
2	4.88	2.54
3	7.42	5.08
4	9.96	7.62
5	12.5	10.16
6	15.04	12.7
7	17.58	15.24
8	20.12	17.78
9	22.66	20.32
10	25.2	22.86
11	27.24	25.4
12	30.28	27.94
13	32.82	30.48
14	35.36	33.02
15	37.90	35.56
16	40.44	38.10
17	42.98	40.64
18	45.52	43.18
19	48.06	45.72
20	50.60	48.26



EMPFOHLENES LEITERPLATTEN LAYOUT

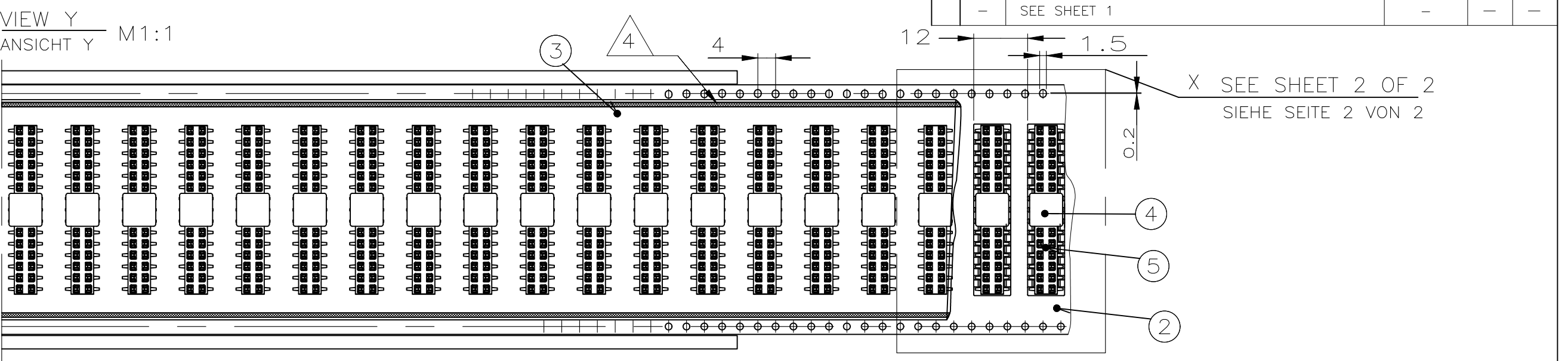
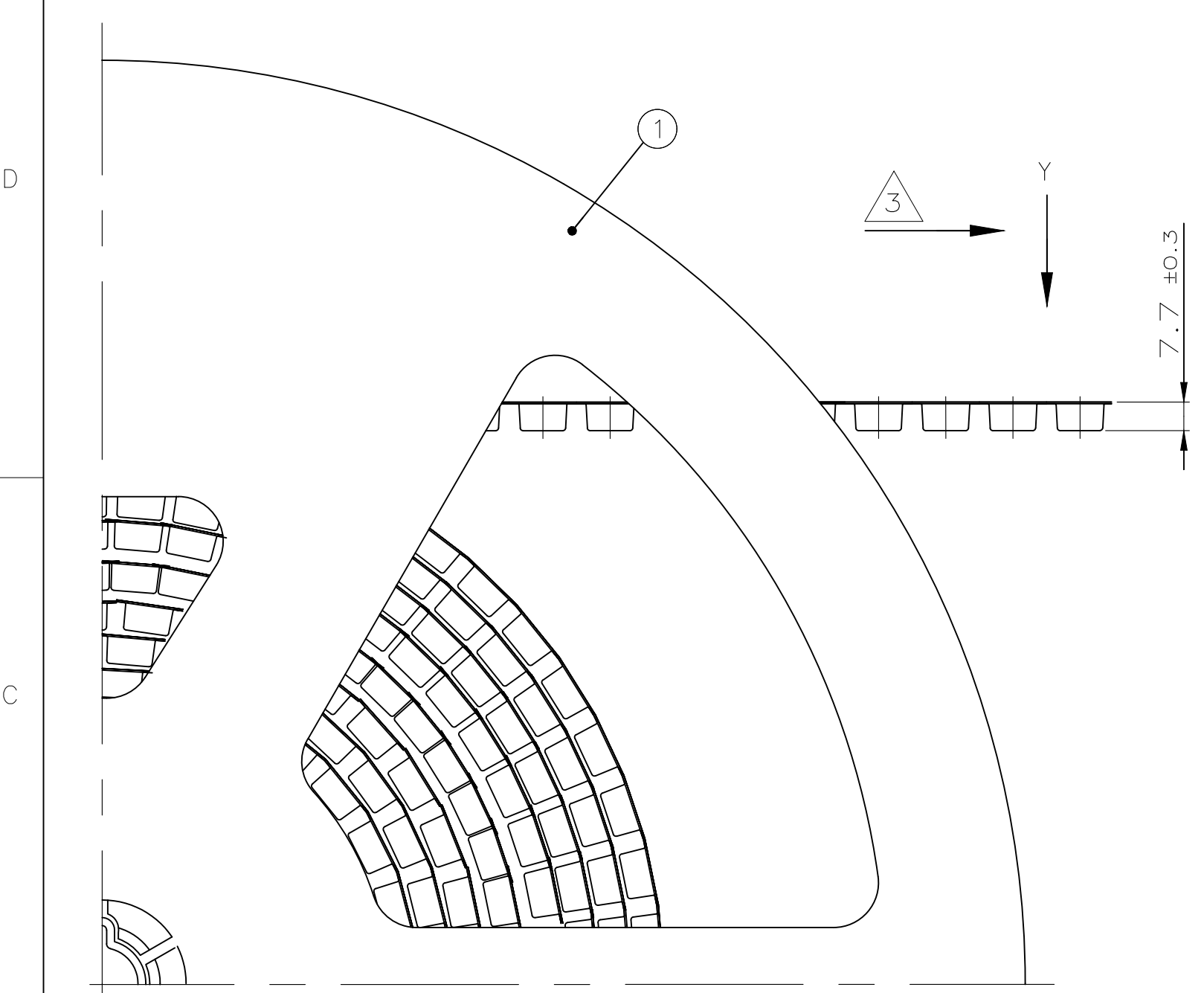


NOTES:

- 1 EDGE CONTACT
KONTAKTPUNKT
- 2 CONTACT RANGE: 0.8µm GOLD OVER 1.3µm Ni
SOLDERING RANGE: 2.5µm TIN OVER 1.3µm Ni
KONTAKTBEREICH: 0.8µm GOLD ÜBER 1.3µm Ni
LÖTBEREICH: 2.5µm ZINN ÜBER 1.3µm Ni
- 3 CAN BE PLUGGED IN WITH MODU II PINS Ø0.63 OR □0.63 TOP OR BOTTOM ENTRY.
STECKBAR MIT MODU II STIFTEN Ø0.63 ODER □0.63
TOP ODER BOTTOM ENTRY.
- 4 PLANE OF SECTION BLANK
SCHNITTFLÄCHE BLANK
- 5 ONLY WITH THE BOTTOM ENTRY
NUR BEI BOTTOM ENTRY
- 6 BEND ANGLE WILL BE 80°±5° WHEN PRODUCED AT DIFFERENT EQUIPMENT
(SEMI-AUTOMATIC) DUE TO CAPACITY OR MIX OF LOAD.

2	-	HV 100 KONTAKT / HV 100 CONTACT	Cu Sn	2	
1	-	HV 100 GEHÄUSE / HV 100 HOUSING	LCP	1	
POS.	STÜCK / PIECE	BENENNUNG EINZELTEIL PART DESCRIPTION	WERKSTOFF MATERIAL	OBERFLÄCHE / FARBE SURFACE / COLOR	SI No

THIS DRAWING IS A CONTROLLED DOCUMENT.		DWN M. STEIN 20-OCT-97	TE Connectivity		
DIMENSIONS: mm		CHK F. REICHARDT 20-OCT-97			
TOLERANCES UNLESS OTHERWISE SPECIFIED: TOL ± 0.2		APVD G. Feldmeier	NAME HV100 REC. CONNECTOR, SMD, DOUBLE ROW WITH ADAPTER PACKED IN BLISTER BELT		
		PRODUCT SPEC 108-19056	SIZE A2	CAGE CODE 00779	DRAWING NO C-969973
MATERIAL SEE TABLE		FINISH SEE TABLE	WEIGHT	RESTRICTED TO	
CUSTOMER DRAWING			SCALE 1:2	SHEET 1 of 3	REV E3



NOTES:
 1 SEE SHEET 1 OF 3

2 PACKING: 600 CONNECTORS WITH ADAPTER PER REEL
 7.8m BLISTER PER REEL
 7.8m COVER TAPE PER REEL

3 DIRECTION OF THE TOP OF THE REEL

4 COVER TAPE WITH BLISTER BELT WELDED

5 PACKING: 700 CONNECTORS WITH ADAPTER PER REEL
 9m BLISTER PER REEL
 9m COVER TAPE PER REEL

BEMERKUNGEN:

1 SIEHE BLATT 1 VON 3

2 VERPACKUNG: 600 BUCHSENSTECKER MIT ADAPTER PRO SPULE
 7.8m BLISTER PRO SPULE
 7.8m ABDECKFOLIE PRO SPULE

3 ABWICKELRICHTUNG

4 ABDECKFOLIE MIT BLISTERGURT VERSCHWEIßt

5 VERPACKUNG: 700 BUCHSENSTECKER MIT ADAPTER PRO SPULE
 9m BLISTER PRO SPULE
 9m ABDECKFOLIE PRO SPULE

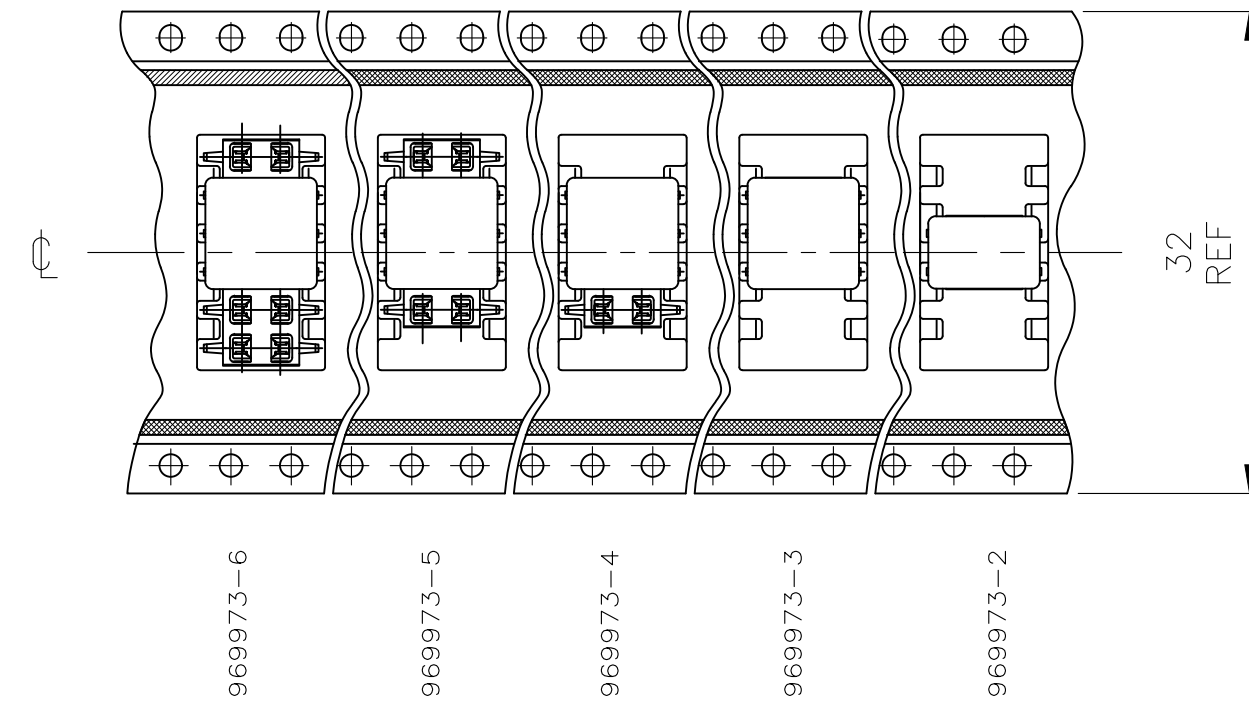
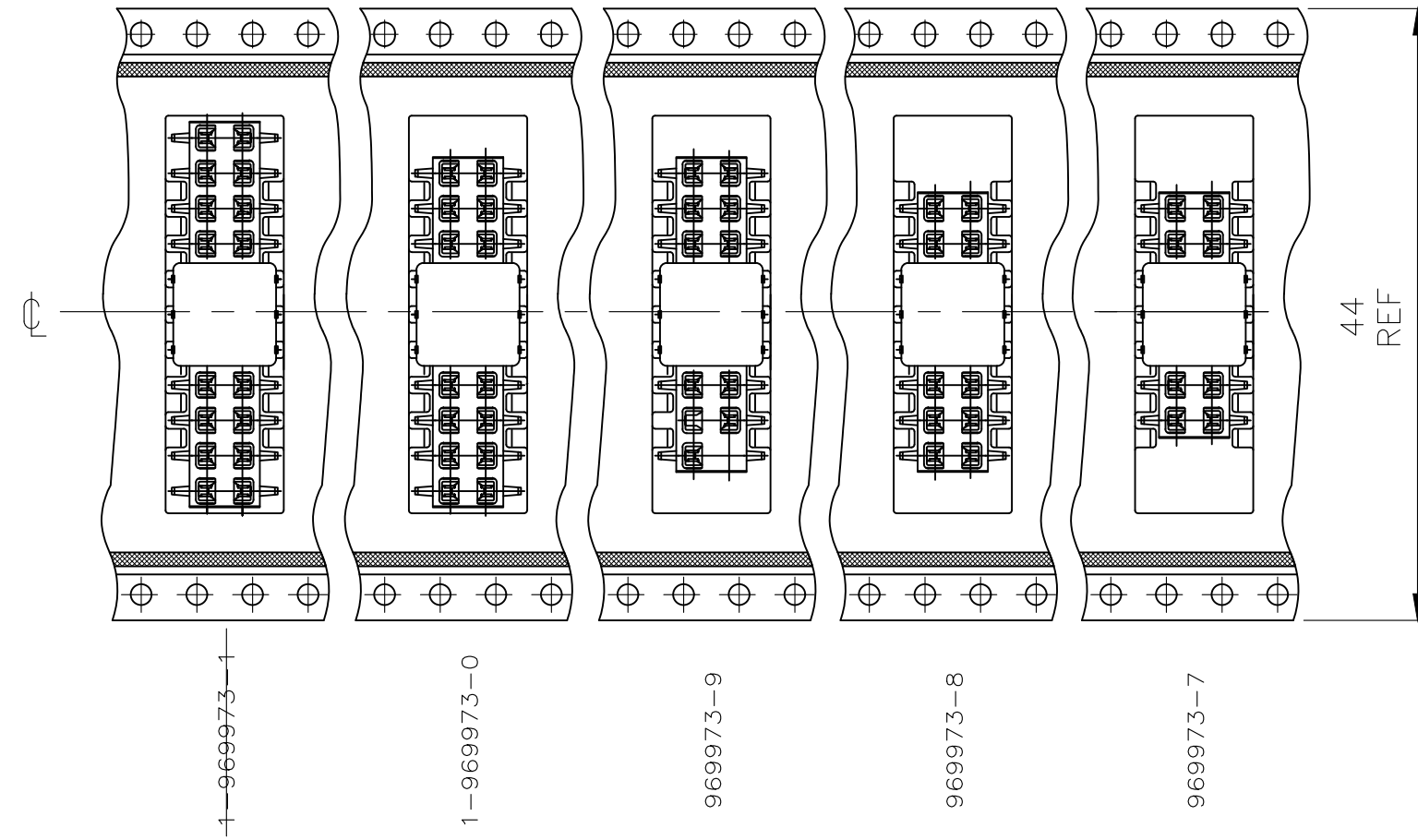
1	1																	5				
																		HV 100 CONNECTOR, SMD, 2x20pos HV 100 BUCHSENSTECKER, SMD, 2x20pol.	1	1		
1																		HV 100 CONNECTOR, SMD, 2x19pos HV 100 BUCHSENSTECKER, SMD, 2x19pol.	1	1		
	1																	HV 100 CONNECTOR, SMD, 2x18pos HV 100 BUCHSENSTECKER, SMD, 2x18pol.	1	1		
		1																HV 100 CONNECTOR, SMD, 2x17pos HV 100 BUCHSENSTECKER, SMD, 2x17pol..	1	1		
			1															HV 100 CONNECTOR, SMD, 2x16pos HV 100 BUCHSENSTECKER, SMD, 2x16pol.	1	1		
				1														HV 100 CONNECTOR, SMD, 2x15pos HV 100 BUCHSENSTECKER, SMD, 2x15pol.	1	1		
					1													HV 100 CONNECTOR, SMD, 2x14pos HV 100 BUCHSENSTECKER, SMD, 2x14pol.	1	1		
						1												HV 100 CONNECTOR, SMD, 2x13pos HV 100 BUCHSENSTECKER, SMD, 2x13pol.	1	1		
							1											HV 100 CONNECTOR, SMD, 2x12pos HV 100 BUCHSENSTECKER, SMD, 2x12pol.	1	1		
								1										HV 100 CONNECTOR, SMD, 2x11pos HV 100 BUCHSENSTECKER, SMD, 2x11pol.	1	1		
									1									HV 100 CONNECTOR, SMD, 2x10pos HV 100 BUCHSENSTECKER, SMD, 2x10pol.	1	1		
										1								HV 100 CONNECTOR, SMD, 2x9pos HV 100 BUCHSENSTECKER, SMD, 2x9pol.	1	1		
											1							HV 100 CONNECTOR, SMD, 2x8pos HV 100 BUCHSENSTECKER, SMD, 2x8pol.	1	1		
												1						HV 100 CONNECTOR, SMD, 2x7pos HV 100 BUCHSENSTECKER, SMD, 2x7pol.	1	1		
													1					HV 100 CONNECTOR, SMD, 2x6pos HV 100 BUCHSENSTECKER, SMD, 2x6pol.	1	1		
														1				HV 100 CONNECTOR, SMD, 2x5pos HV 100 BUCHSENSTECKER, SMD, 2x5pol.	1	1		
															1			HV 100 CONNECTOR, SMD, 2x4pos HV 100 BUCHSENSTECKER, SMD, 2x4pol.	1	1		
																1		HV 100 CONNECTOR, SMD, 2x3pos HV 100 BUCHSENSTECKER, SMD, 2x3pol.	1	1		
																	1	HV 100 CONNECTOR, SMD, 2x2pos HV 100 BUCHSENSTECKER, SMD, 2x2pol.	1	1		
1	1	1	1	1	1	1	1	1	1	1	1	1	1	1	1	1	1	4	ADAPTER	LCP	BLACK / SCHWARZ	
																		4	ADAPTER	LCP	BLACK / SCHWARZ	
																		3	COVER TAPE/ABDECKFOLIE	65.4mm	PET	TRANSPARENT
																		3	COVER TAPE/ABDECKFOLIE	49.4mm	PET	TRANSPARENT
																		3	COVER TAPE/ABDECKFOLIE	37.4mm	PET	TRANSPARENT
																		3	COVER TAPE/ABDECKFOLIE	25.4mm	PET	TRANSPARENT
																		2	BLISTER BELT/BLISTERGURT	72mm	PS	BLACK
																		2	BLISTER BELT/BLISTERGURT	56mm	PS	BLACK
																		2	BLISTER BELT/BLISTERGURT	44mm	PS	BLACK
																		2	BLISTER BELT/BLISTERGURT	32mm	PS	BLACK
																		1	REEL 0380/150x80.4	PS	GREY / GRAU	
																		1	REEL 0330/150x62.4	PS	GREY / GRAU	
																		1	REEL 0330/150x50.4	PS	GREY / GRAU	
																		1	REEL 0330x150x38.4	PS	GREY / GRAU	
2-0	1-9	1-8	1-7	1-6	1-5	1-4	1-3	1-2	1-1	1-0	-9	-8	-7	-6	-5	-4	-3	-2	POS.	DESCRIPTION / BENENNUNG	SURFACE / OBERFLAECHE COLOUR / FARBE	MATERIAL

OBSOLETE
 OBSOLETE
 OBSOLETE

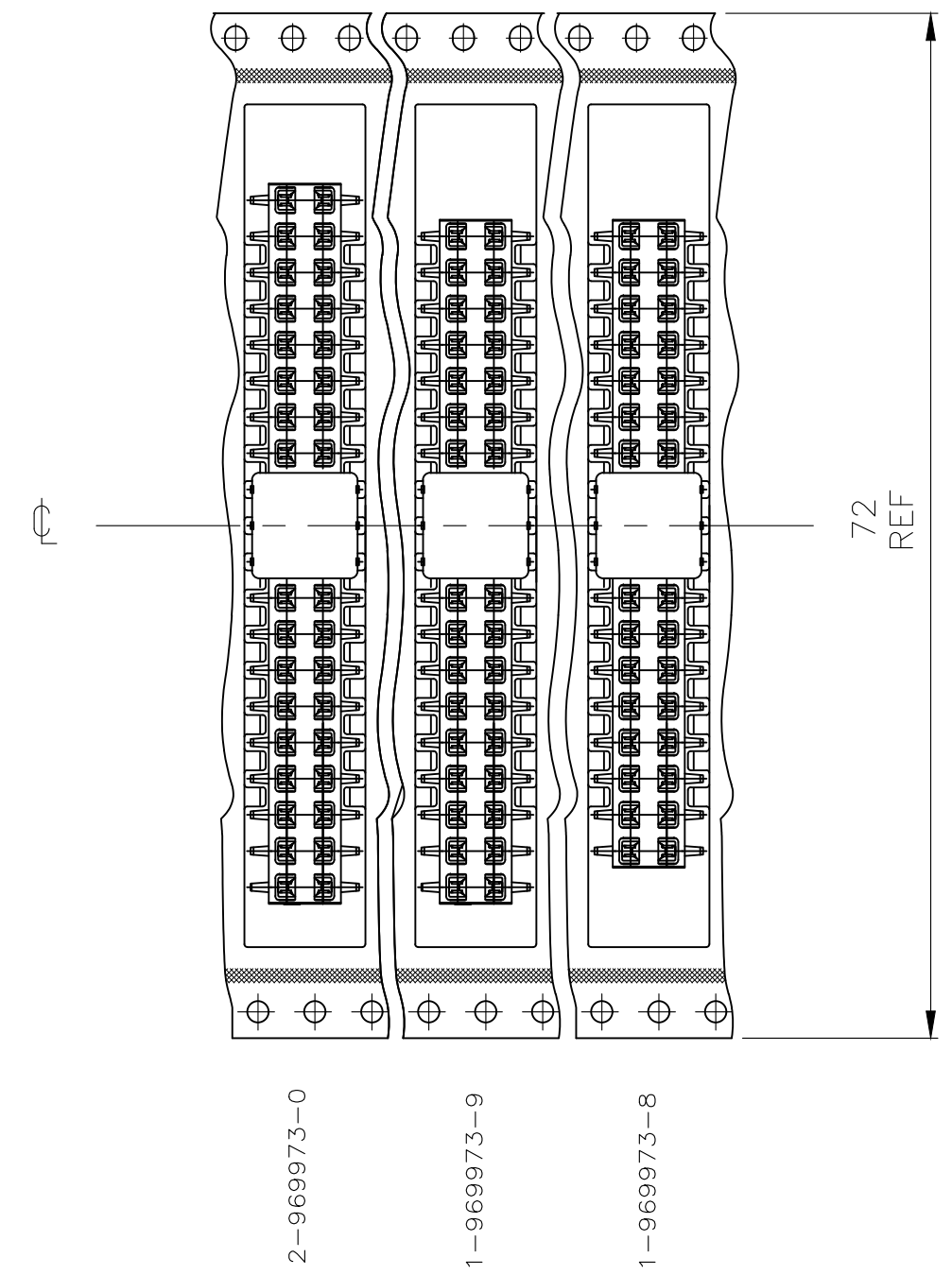
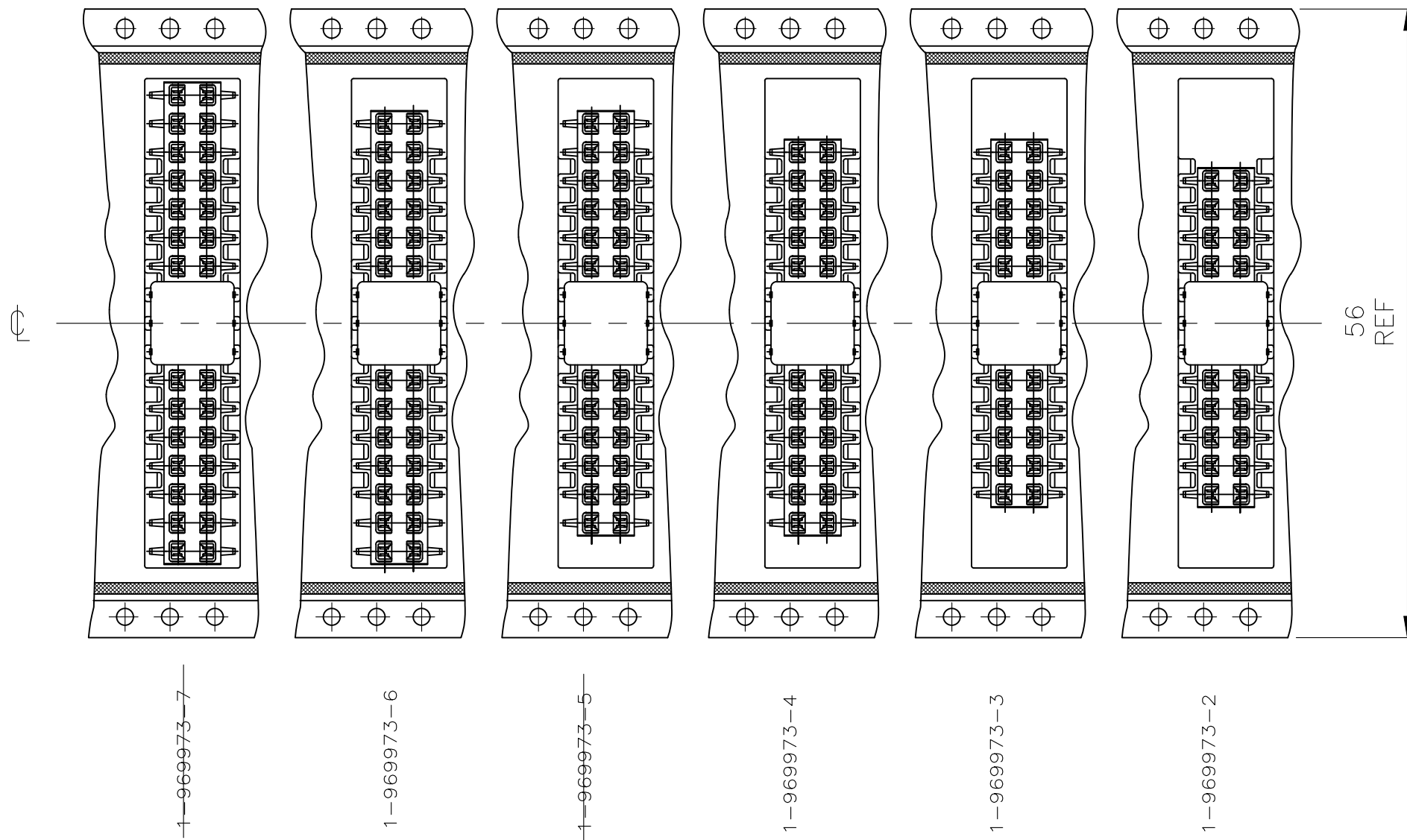
THIS DRAWING IS A CONTROLLED DOCUMENT.		DWN M. STEIN	20-OCT-97	TE Connectivity			
DIMENSIONS: mm		CHK F. REICHARDT	20-OCT-97				
TOLERANCES UNLESS OTHERWISE SPECIFIED:		APVD G. Feldmeier			NAME		
0 PLC ± 0.2		PRODUCT SPEC			HV100 REC. CONNECTOR, SMD, DOUBLE ROW WITH ADAPTER PACKED IN BLISTER BELT		
1 PLC ± 0.1		APPLICATION SPEC			108-19056		
2 PLC ± 0.1		WEIGHT	SCALE	CAGE CODE	DRAWING NO.	RESTRICTED TO	
3 PLC ± -		A2		00779	C-969973	-	
4 PLC ± -		CUSTOMER DRAWING			SCALE 1:2		SHEET 2 of 3
ANGLES ± -					REV E3		
FINISH SEE TABLE							

REVISIONS				
P	LTR	DESCRIPTION	DATE	APVD
-	-	SEE SHEET 1	-	-

DETAIL X
EINZELHEIT X



ABWICKELRICHTUNG
DIRECTION OF THE TOP OF THE REEL



THIS DRAWING IS A CONTROLLED DOCUMENT.		DWN M. STEIN 20-OCT-97	TE Connectivity	
		CHK F. REICHARDT 20-OCT-97		
DIMENSIONS: mm		APVD G. Feldmeier	NAME HV100 REC. CONNECTOR, SMD, DOUBLE ROW WITH ADAPTER PACKED IN BLISTER BELT	
		PRODUCT SPEC 108-19056	RESTRICTED TO	
TOLERANCES UNLESS OTHERWISE SPECIFIED:		APPLICATION SPEC	SIZE A2	CAGE CODE 00779
0 PLC ± 0.2		WEIGHT	DRAWING NO. C-969973	REV E3
1 PLC ± 0.1		CUSTOMER DRAWING		
2 PLC ± 0.1		SCALE 1:2		
3 PLC ± -		SHEET 3 of 3		
4 PLC ± -				
ANGLES ± -				
FINISH				
MATERIAL SEE TABLE				
SEE TABLE				



Компания «ЭлектроПласт» предлагает заключение долгосрочных отношений при поставках импортных электронных компонентов на взаимовыгодных условиях!

Наши преимущества:

- Оперативные поставки широкого спектра электронных компонентов отечественного и импортного производства напрямую от производителей и с крупнейших мировых складов;
- Поставка более 17-ти миллионов наименований электронных компонентов;
- Поставка сложных, дефицитных, либо снятых с производства позиций;
- Оперативные сроки поставки под заказ (от 5 рабочих дней);
- Экспресс доставка в любую точку России;
- Техническая поддержка проекта, помощь в подборе аналогов, поставка прототипов;
- Система менеджмента качества сертифицирована по Международному стандарту ISO 9001;
- Лицензия ФСБ на осуществление работ с использованием сведений, составляющих государственную тайну;
- Поставка специализированных компонентов (Xilinx, Altera, Analog Devices, Intersil, Interpoint, Microsemi, Aeroflex, Peregrine, Syfer, Eurofarad, Texas Instrument, Miteq, Cobham, E2V, MA-COM, Hittite, Mini-Circuits, General Dynamics и др.);

Помимо этого, одним из направлений компании «ЭлектроПласт» является направление «Источники питания». Мы предлагаем Вам помощь Конструкторского отдела:

- Подбор оптимального решения, техническое обоснование при выборе компонента;
- Подбор аналогов;
- Консультации по применению компонента;
- Поставка образцов и прототипов;
- Техническая поддержка проекта;
- Защита от снятия компонента с производства.



Как с нами связаться

Телефон: 8 (812) 309 58 32 (многоканальный)

Факс: 8 (812) 320-02-42

Электронная почта: org@eplast1.ru

Адрес: 198099, г. Санкт-Петербург, ул. Калинина, дом 2, корпус 4, литера А.