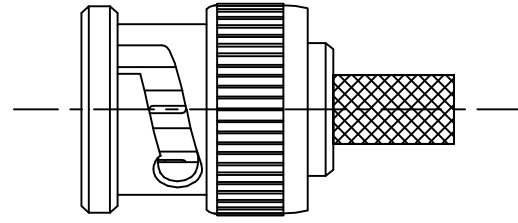
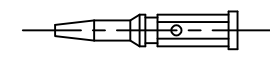
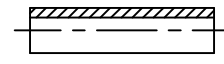
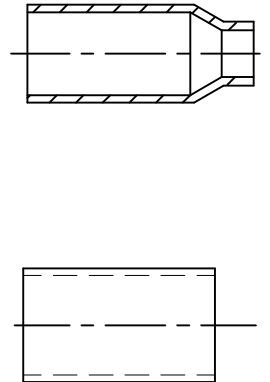


THIS DRAWING IS UNPUBLISHED. RELEASED FOR PUBLICATION DEC ,2004.
 © COPYRIGHT 2004 By - ALL RIGHTS RESERVED.

LOC		DIST		REVISIONS			
P	LTR	DESCRIPTION	DATE	DWN	APVD		
-	-	SEE SHEET 1	-	-	-		

COMPONENTS

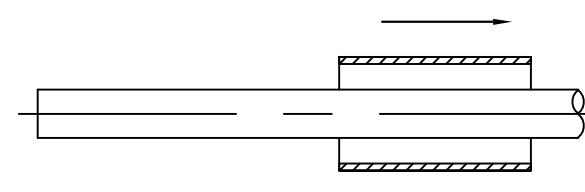
MAIN BODY (ITEM 1,3,4,6,7 & 8)	CENTRE CONTACT (ITEM 2)	PUSHER SLEEVE (ITEM 9)	CRIMP FERRULES (ITEM 5 & 10)
			

ASSEMBLY INSTRUCTION

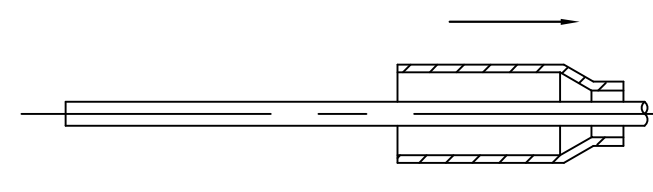
CABLES: RG58C/U, 141A/U, 303/U, URM43, 76, BELDEN 9907, KX15

CABLES: RG174A/U, 188A/U, 316/U, URM95, KX3B, KX22A, UTP CAROL CABLE #C6348A

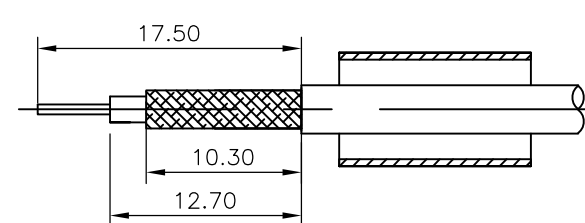
STEP 1
1. SLIDE METAL CRIMP FERRULE OVER CABLE



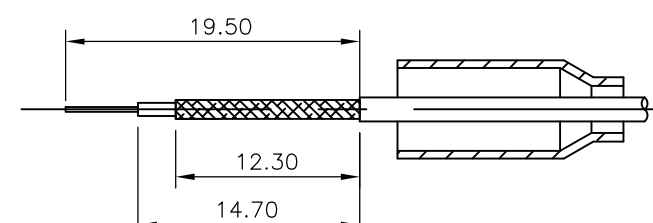
STEP 1
1. SLIDE METAL CRIMP FERRULE OVER CABLE



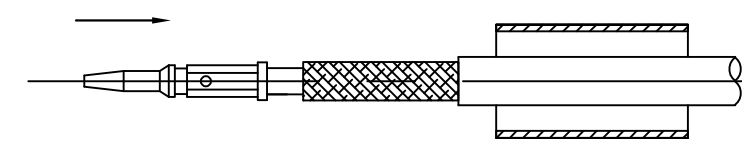
STEP 2
1. STRIP CABLE TO DIMENSIONS AS SHOWN



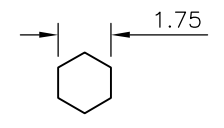
STEP 2
1. STRIP CABLE TO DIMENSIONS AS SHOWN



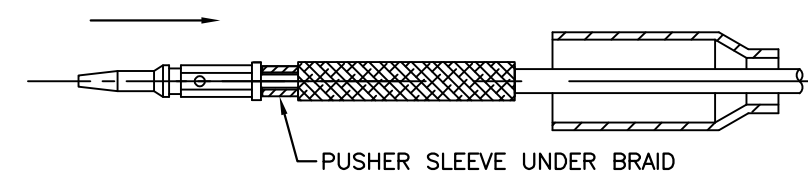
STEP 3
1. FIT CONTACT OVER CENTRE CONDUCTOR TO BUTT AGAINST DIELECTRIC.
2. CRIMP USING TOOL AS NOTES ON PAGE 1.



RECOMMENDED CENTRE CONTACT A/F HEX

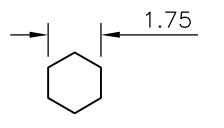


STEP 3
1. SLIDE ITEM 9 PUSHER SLEEVE OVER DIELECTRIC BEFORE FITTING THE CONTACT. NO PUSHER SLEEVE IS NEEDED FOR 5-1634500-4 & 5-1634500-5.
2. FIT CONTACT OVER CENTRE CONDUCTOR TO BUTT AGAINST DIELECTRIC.
3. CRIMP USING TOOL AS NOTES ON PAGE 1.

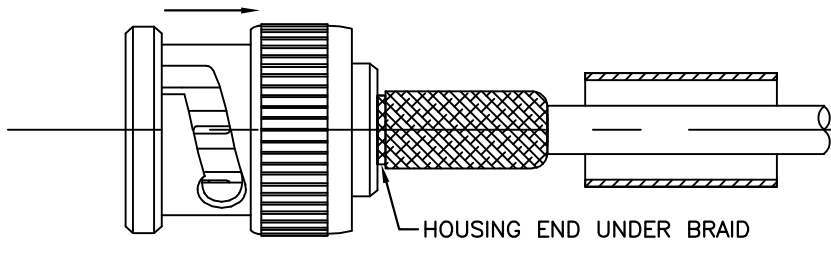


PUSHER SLEEVE UNDER BRAID

RECOMMENDED CENTRE CONTACT A/F HEX

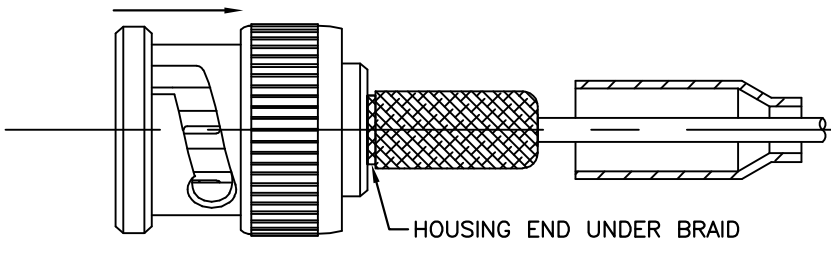


STEP 4
1. PRESS SUB-ASSEMBLY INTO BODY, UNTIL CONTACT IS FULLY LOCATED BY AN AUDIBLE CLICK.
2. ENSURE THAT KNURLED HOUSING INSERTS BETWEEN THE DIELECTRIC AND CABLE BRAID.



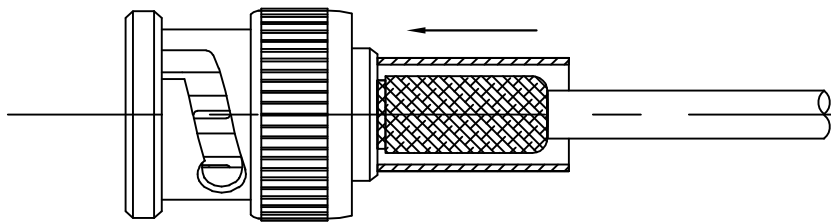
HOUSING END UNDER BRAID

STEP 4
1. PRESS SUB-ASSEMBLY INTO BODY, UNTIL CONTACT IS FULLY LOCATED BY AN AUDIBLE CLICK.
2. ENSURE THAT KNURLED HOUSING INSERTS BETWEEN THE PUSHER SLEEVE AND CABLE BRAID.

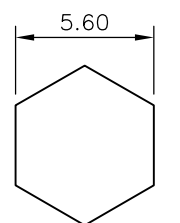


HOUSING END UNDER BRAID

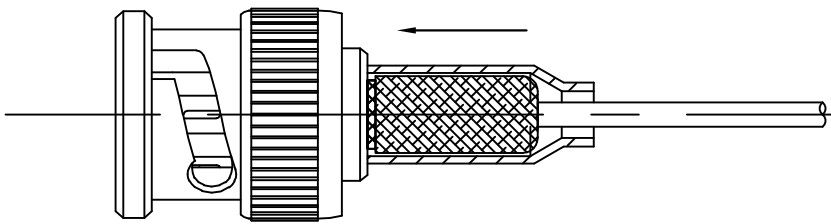
STEP 5
1. SLIDE CRIMP FERRULE ALONG THE CABLE UNTIL IT BUTTS AGAINST THE HOUSING BODY.
2. CRIMP USING TOOL AS NOTED ON PAGE 1.
3. CRIMP DIMENSION AS SHOWN.



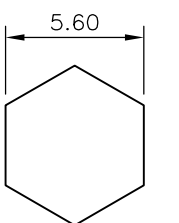
RECOMMENDED CRIMP SLEEVE A/F HEX




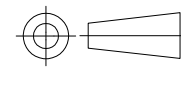
STEP 5
1. SLIDE CRIMP FERRULE ALONG THE CABLE UNTIL IT BUTTS AGAINST THE BODY HOUSING.
2. CRIMP USING TOOL AS NOTED ON PAGE 1.
3. CRIMP DIMENSION AS SHOWN.



RECOMMENDED CRIMP SLEEVE A/F HEX



THIS DRAWING IS A CONTROLLED DOCUMENT.

DIMENSIONS: MM	TOLERANCES UNLESS OTHERWISE SPECIFIED	DWN RITA ZUO 19 Feb 09	 TE Connectivity													
	<table border="1"> <tr><td>0 PLC</td><td>±</td></tr> <tr><td>1 PLC</td><td>±</td></tr> <tr><td>2 PLC</td><td>±</td></tr> <tr><td>3 PLC</td><td>±</td></tr> <tr><td>4 PLC</td><td>±</td></tr> <tr><td>ANGLES</td><td>±</td></tr> </table>	0 PLC		±	1 PLC	±	2 PLC	±	3 PLC	±	4 PLC	±	ANGLES	±	CHK ANSON MA 19 Feb 09	NAME
		0 PLC		±												
		1 PLC		±												
2 PLC	±															
3 PLC	±															
4 PLC	±															
ANGLES	±															
MATERIAL SEE TABLE	FINISH SEE TABLE	APVD BOB ZHAO 19 Feb 09	BNC STRAIGHT PLUG HEX CRIMP 50 OHM													
		PRODUCT SPEC 108-112000	RESTRICTED TO													
		APPLICATION SPEC SHEET 2	SIZE A2 CAGE CODE 00779 DRAWING NO C=1634500													
		WEIGHT -	SCALE NTS SHEET 2 of 2 REV G													
		CUSTOMER DRAWING														



Компания «ЭлектроПласт» предлагает заключение долгосрочных отношений при поставках импортных электронных компонентов на взаимовыгодных условиях!

Наши преимущества:

- Оперативные поставки широкого спектра электронных компонентов отечественного и импортного производства напрямую от производителей и с крупнейших мировых складов;
- Поставка более 17-ти миллионов наименований электронных компонентов;
- Поставка сложных, дефицитных, либо снятых с производства позиций;
- Оперативные сроки поставки под заказ (от 5 рабочих дней);
- Экспресс доставка в любую точку России;
- Техническая поддержка проекта, помощь в подборе аналогов, поставка прототипов;
- Система менеджмента качества сертифицирована по Международному стандарту ISO 9001;
- Лицензия ФСБ на осуществление работ с использованием сведений, составляющих государственную тайну;
- Поставка специализированных компонентов (Xilinx, Altera, Analog Devices, Intersil, Interpoint, Microsemi, Aeroflex, Peregrine, Syfer, Eurofarad, Texas Instrument, Miteq, Cobham, E2V, MA-COM, Hittite, Mini-Circuits, General Dynamics и др.);

Помимо этого, одним из направлений компании «ЭлектроПласт» является направление «Источники питания». Мы предлагаем Вам помощь Конструкторского отдела:

- Подбор оптимального решения, техническое обоснование при выборе компонента;
- Подбор аналогов;
- Консультации по применению компонента;
- Поставка образцов и прототипов;
- Техническая поддержка проекта;
- Защита от снятия компонента с производства.



Как с нами связаться

Телефон: 8 (812) 309 58 32 (многоканальный)

Факс: 8 (812) 320-02-42

Электронная почта: org@eplast1.ru

Адрес: 198099, г. Санкт-Петербург, ул. Калинина, дом 2, корпус 4, литера А.