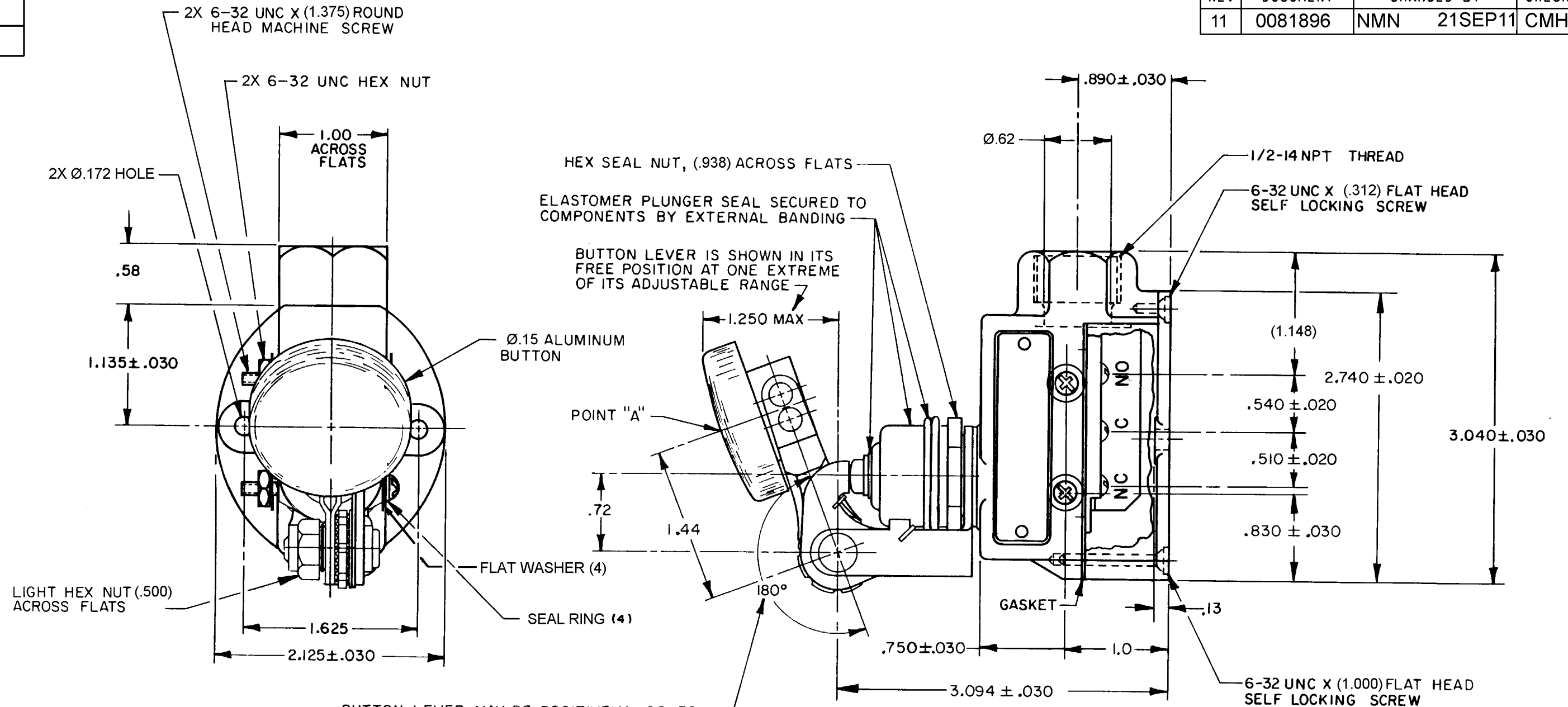


HONEYWELL
PART NUMBER

DTV6-2RN4

REV	DOCUMENT	CHANGED BY	CHECK
11	0081896	NMN 21SEP11	CMH



NOTES

- 1 - 6X 4-40 UNC X (.125) TERMINAL SCREW AND LOCK WASHER
- 2 - BUTTON LEVER BRACKET ASSEMBLY MAY BE SET AT ANY POSITION AROUND AXIS OF PLUNGER
- 3 - SEALED FOR NEMA 1, 3, 4 AND IP 66 RATING

BUTTON LEVER MAY BE POSITIVELY LOCKED AT INTERVALS OF APPROXIMATELY 0.2° WITHIN A RANGE OF 180° (990 POSITIONS)

RELEASE NO: PR-11266

<p>CHARACTERISTICS</p> <p>OPERATING FORCE----- 10-30 OZ</p> <p>RELEASE FORCE----- 6 OZ MIN</p> <p>PRETRAVEL ----- .266 MAX</p> <p>DIFFERENTIAL TRAVEL----- .165 MAX</p> <p>OVERTRAVEL----- .219 MIN</p> <p>SWITC-BASIC REPLACEMENT----- DT-2R3-A7</p>		<p>ELECTRICAL DATA</p> <p>CONTACT ARRANGEMENT S P D T</p> <p>CODE L59 10A - 125 OR 250VAC</p> <p>0.3A - 125 VDC; 0.15A - 250 VDC</p> <p>CE 1.5A, 240VAC</p>		<p>DESIGN UNITS: INCH</p> <p>TOLERANCES UNLESS NOTED:</p> <p>NO PLACES x ±</p> <p>ONE PLACE .x ± .030</p> <p>TWO PLACE .xx ± .015</p> <p>THREE PLACE .xxx ± .005</p> <p>ANGLES x ± 0°</p> <p>THIRD ANGLE PROJECTION</p>		<p>DRAWN JAP 16JUN82</p> <p>CHECK GCH 18JUN82</p> <p>THIS DRAWING COVERS A PROPRIETARY ITEM AND IS THE PROPERTY OF HONEYWELL. THIS DRAWING IS NOT TO BE COPIED OR USED WITHOUT THE PERMISSION OF HONEYWELL.</p> <p>INTERPRET PER ANSI Y14.5M-1982 OTHER HONEYWELL ENGINEERING STANDARDS MAY APPLY</p> <p>RASTER</p>		<p>Honeywell</p> <p>TITLE SWITCH - ENCLOSED</p> <p>SIZE TYPE CAGE CODE DRAWING NAME REV</p> <p>B I . DTV6-2RN4 11</p> <p>SCALE NONE SHEET 1 OF 1</p>			
---	--	---	--	---	--	---	--	--	--	--	--



Компания «ЭлектроПласт» предлагает заключение долгосрочных отношений при поставках импортных электронных компонентов на взаимовыгодных условиях!

Наши преимущества:

- Оперативные поставки широкого спектра электронных компонентов отечественного и импортного производства напрямую от производителей и с крупнейших мировых складов;
- Поставка более 17-ти миллионов наименований электронных компонентов;
- Поставка сложных, дефицитных, либо снятых с производства позиций;
- Оперативные сроки поставки под заказ (от 5 рабочих дней);
- Экспресс доставка в любую точку России;
- Техническая поддержка проекта, помощь в подборе аналогов, поставка прототипов;
- Система менеджмента качества сертифицирована по Международному стандарту ISO 9001;
- Лицензия ФСБ на осуществление работ с использованием сведений, составляющих государственную тайну;
- Поставка специализированных компонентов (Xilinx, Altera, Analog Devices, Intersil, Interpoint, Microsemi, Aeroflex, Peregrine, Syfer, Eurofarad, Texas Instrument, Miteq, Cobham, E2V, MA-COM, Hittite, Mini-Circuits, General Dynamics и др.);

Помимо этого, одним из направлений компании «ЭлектроПласт» является направление «Источники питания». Мы предлагаем Вам помощь Конструкторского отдела:

- Подбор оптимального решения, техническое обоснование при выборе компонента;
- Подбор аналогов;
- Консультации по применению компонента;
- Поставка образцов и прототипов;
- Техническая поддержка проекта;
- Защита от снятия компонента с производства.



Как с нами связаться

Телефон: 8 (812) 309 58 32 (многоканальный)

Факс: 8 (812) 320-02-42

Электронная почта: org@eplast1.ru

Адрес: 198099, г. Санкт-Петербург, ул. Калинина, дом 2, корпус 4, литера А.