

| SIZE | Part Num. | Threading | Headscrew | Packaging |
|------|----------------|-----------|-----------|-------------------|
| 25 | 8655MH2501BLF | UNC 4.40 | Black | BULK (see note 1) |
| | 8655MH2501BKLF | UNC 4.40 | Black | KIT (see note 2) |
| | 8655MH2502BLF | M3 | Grey | BULK |
| | 8655MH2502BKLF | M3 | Grey | KIT |

NOTES:

Material and finish: Zinc die-cast
Nickel plated

Cable strain relief: Polycarbonate (UL94V-0)

Jackscrews:

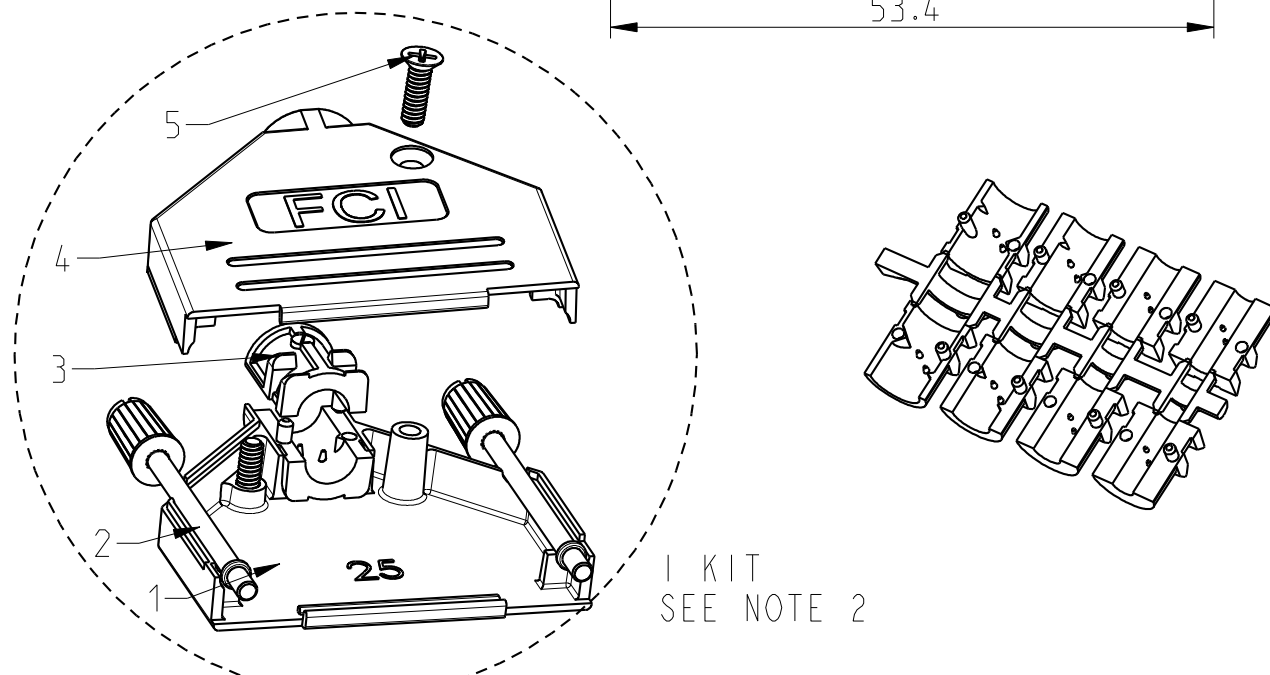
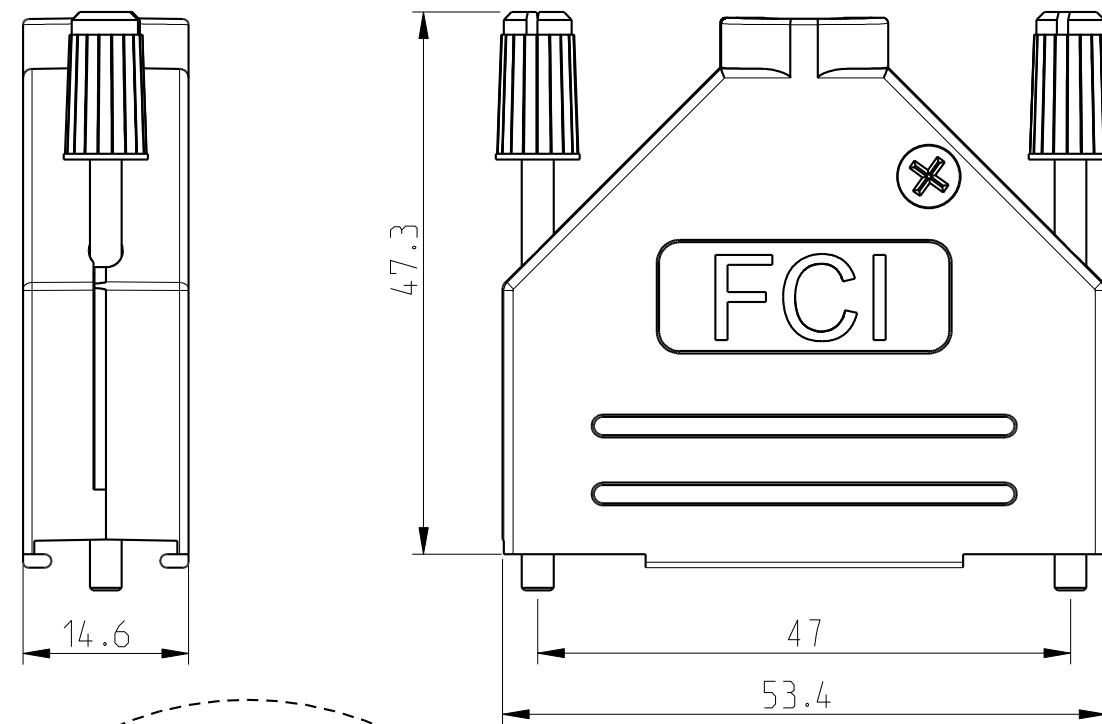
- Headscrew : plastic, color according threading
- Body : metal, threading according tables

Temperature range: -40°C to 120°C
Cable diameter: 4,0 to 13,0mm
Attenuation factor: >40 dB between 30MHz and 1 GHz
Marking FCI logo: Height 6 mm for all versions

Covers screwing force (max): 100 Ncm
Jackscrew screwing force (max): 50 Ncm

Packaging notes (see tables):

- 1 - Bulk : Every spare part packaged per 100 or 200 into plastic bag.5 plastic bags per carton box. 1 plastic bag per part.
- 2 - Kit : 1 set of spare parts necessary to realise 1 kit into a plastic bag. 100 plastic bags per carton box.



1 KIT
SEE NOTE 2

NOTE:RoHS INFORMATIONS

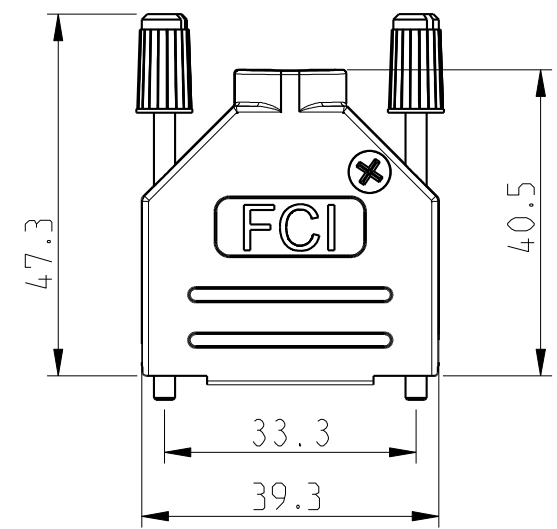
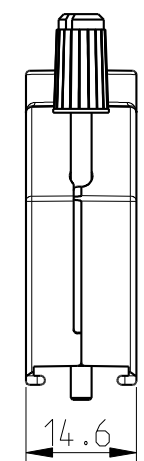
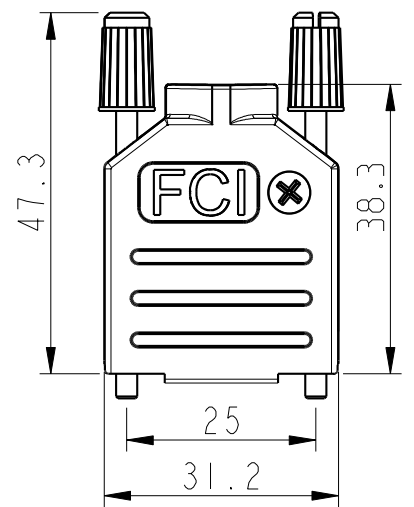
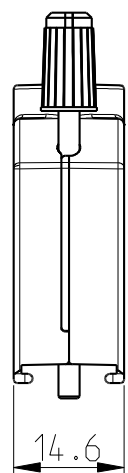
- The "LF" product meets European union Directives and other country regulations as described in GS-22-008.
- The product is not intended to be exposed to a manufacturing solder process.
- Packaging spec: see GS-14-920.

| DESIGNATION | REP. | 09 | 15 | 25 | 37 |
|-----------------|------|----|----|----|----|
| COVER BOTTOM | 1 | | 1 | | |
| JACKSCREW | 2 | | 2 | | |
| STRAIN RELIEF | 3 | | 2 | | |
| COVER TOP | 4 | | 1 | | |
| SCREW POZIDRIVE | 5 | | 2 | | |

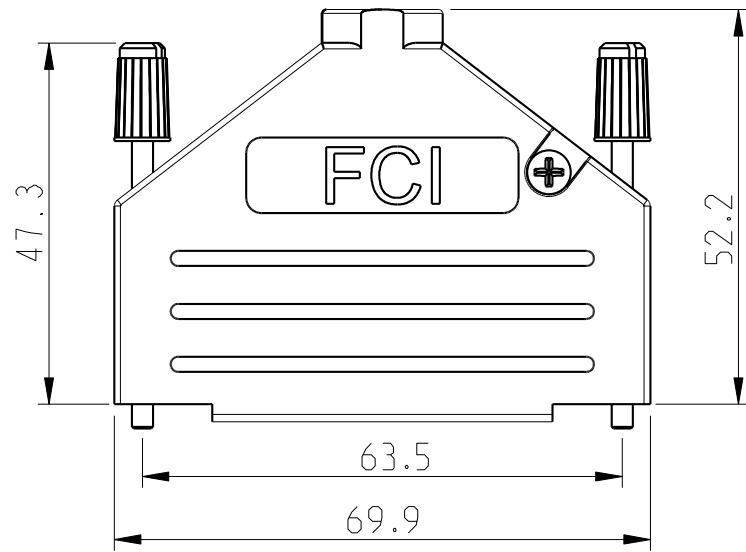
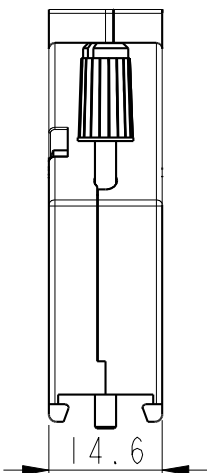
| | | | | | | | | | |
|---------------------|---------|--------------|------------|-------------|--|------------------------|---------------|--------------|----------|
| spec ref | dr | A Parrenin | 2009/05/20 | projection | mm | size | A3 | scale | 3:2 |
| tolerance std | eng | D Detouillon | 2017/01/16 | | | ecn no | ELX-F-25931-1 | rel level | Released |
| ISO 406 ISO 1101 | chr | J Dallbard | 2017/01/16 | | | | | | |
| surface | linear | | 0.X | ±/ | Amphenol FCI D-SUB METAL HOODS STRAIGHT | dwg no | 10085962 | rev | F |
| | | | 0.XXX | ±/ | | | | | |
| ISO 1302 | angular | 0° | ±/° | www.fci.com | cat. no. | Product - Customer Drw | | sheet 1 of 3 | |

| SIZE | Part Num. | Threading | Headscrew | Packaging |
|------|----------------|-----------|-----------|-------------------|
| 09 | 8655MH0901BLF | UNC 4.40 | Black | BULK (see note 1) |
| | 8655MH0901BKLF | UNC 4.40 | Black | KIT (see note 2) |
| | 8655MH0902BLF | M3 | Grey | BULK |
| | 8655MH0902BKLF | M3 | Grey | KIT |

| SIZE | Part Num. | Threading | Headscrew | Packaging |
|------|----------------|-----------|-----------|-------------------|
| 15 | 8655MH1501BLF | UNC 4.40 | Black | BULK (see note 1) |
| | 8655MH1501BKLF | UNC 4.40 | Black | KIT (see note 2) |
| | 8655MH1502BLF | M3 | Grey | BULK |
| | 8655MH1502BKLF | M3 | Grey | KIT |



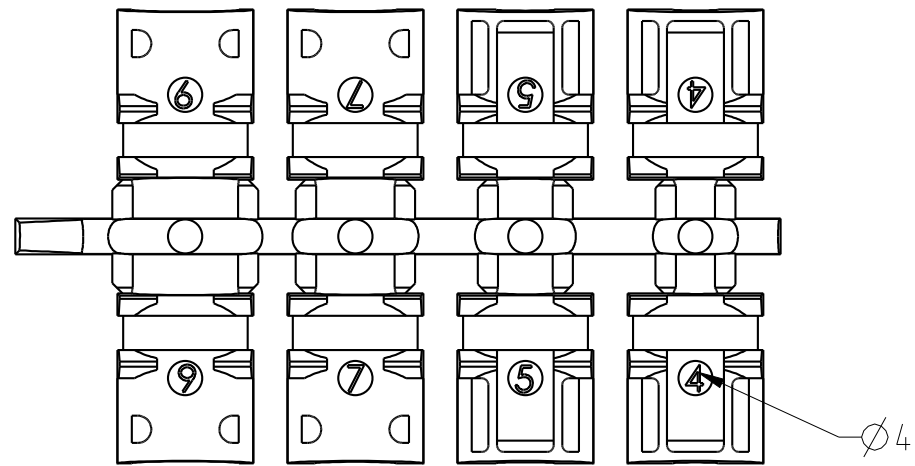
| SIZE | Part Num. | Threading | Headscrew | Packaging |
|------|----------------|-----------|-----------|-------------------|
| 37 | 8655MH3701BLF | UNC 4.40 | Black | BULK (see note 1) |
| | 8655MH3701BKLF | UNC 4.40 | Black | KIT (see note 2) |
| | 8655MH3702BLF | M3 | Grey | BULK |
| | 8655MH3702BKLF | M3 | Grey | KIT |



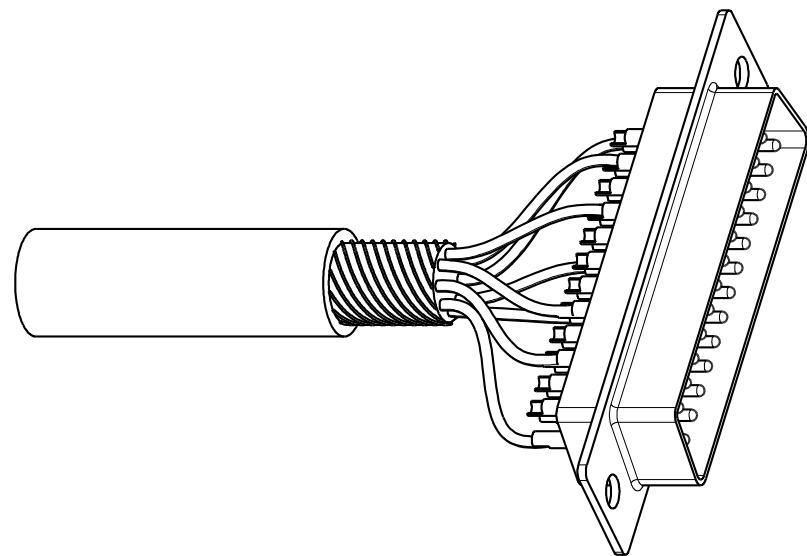
| | | | | | | | | | |
|---------------------|---------|--------------|------------|-------------------------|-------------------------------|--------------------|---------------|------------------------|-----|
| spec ref | dr | A Parrenin | 2009/05/20 | projection | mm | size | A3 | scale | 1:1 |
| tolerance std | eng | D Detouillon | 2017/01/16 | | | ecn no | ELX-F-25931-1 | | |
| ISO 406 ISO 1101 | chr | J Dalibard | 2017/01/16 | | | rel level | Released | | |
| surface | linear | 0.X | ±/ | Amphenol FCi | D-SUB METAL HOODS STRAIGHT | dwg no 10085962 | rev F | Product - Customer Drw | |
| | | 0.XX | ±/ | | | | | | |
| ISO 1302 | angular | 0° | ±/° | www.fci.com | cat. no. | sheet 2 of 3 | | | |

CABLING INSTRUCTIONS FOR CABLE \varnothing 4, 5, 7 or 9 mm

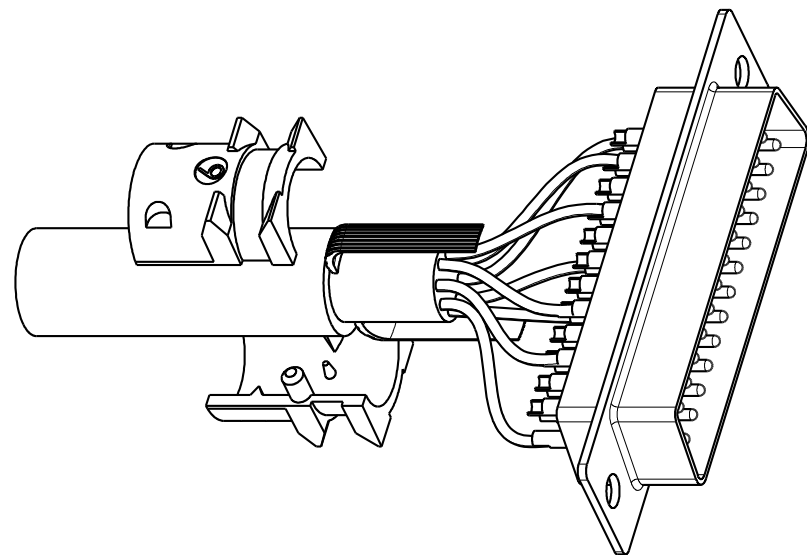
1- Use two halves of strain relief, different sizes can be mixed (\varnothing 4,5,7 or 9)



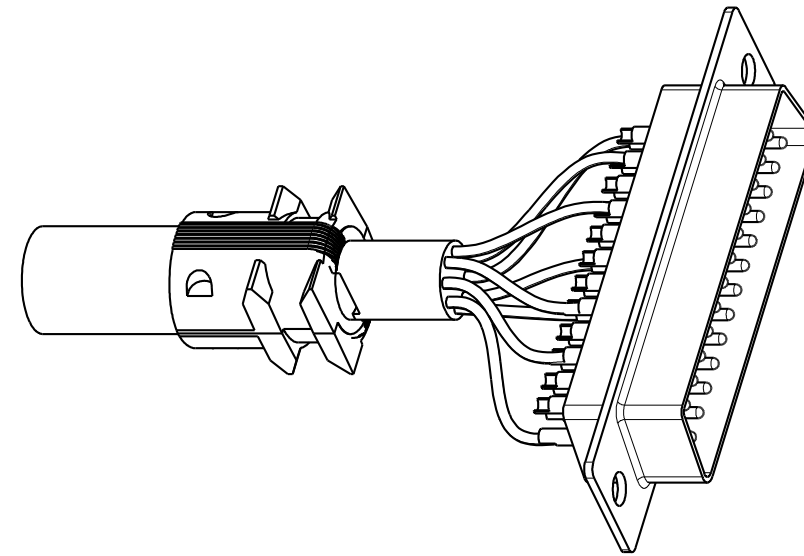
2- Strip cable 18mm and shape to two pigtails



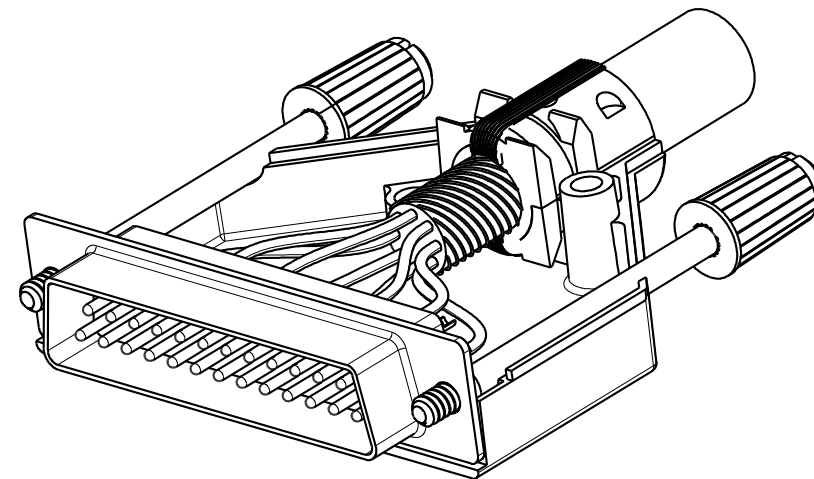
3- Attach the strain relief around the cable



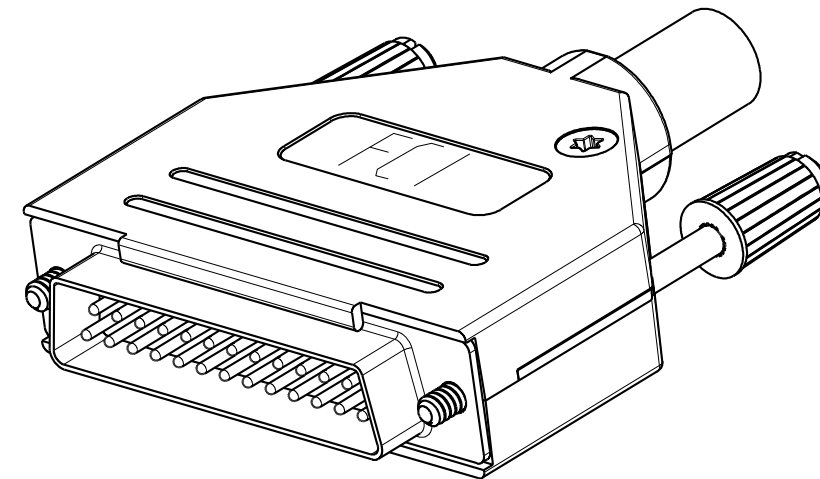
4- Bend cable shielding back on outside of strain relief



5- Mount connector and cable into the backshell



6- Assemble the other half screwing force: 100 Ncm



Amphenol
FCi

© 2016 AFCI

CABLING INSTRUCTIONS FOR CABLE

\varnothing > 9 to 11 mm

1- Use one half of strain relief, (\varnothing 9).

| | | | | | | | | | |
|---------------------|---------|--------------|------------|-------------|----------|------------------------|---------------|--------------|-----|
| spec ref | dr | A Parrenin | 2009/05/20 | projection | mm | size | A3 | scale | 3:2 |
| tolerance std | eng | D Detouillon | 2017/01/16 | | | ecn no | ELX-F-25931-1 | | |
| ISO 406 ISO 1101 | chr | J Dalibard | 2017/01/16 | | | | rel level | Released | |
| surface | linear | 0.X | ±/ | | | dwg no | 10085962 | | |
| | | 0.XX | ±/ | | | | rev | F | |
| ISO 1302 | angular | 0° | ±/° | www.fci.com | cat. no. | Product - Customer Drw | | sheet 3 of 3 | |



Компания «ЭлектроПласт» предлагает заключение долгосрочных отношений при поставках импортных электронных компонентов на взаимовыгодных условиях!

Наши преимущества:

- Оперативные поставки широкого спектра электронных компонентов отечественного и импортного производства напрямую от производителей и с крупнейших мировых складов;
- Поставка более 17-ти миллионов наименований электронных компонентов;
- Поставка сложных, дефицитных, либо снятых с производства позиций;
- Оперативные сроки поставки под заказ (от 5 рабочих дней);
- Экспресс доставка в любую точку России;
- Техническая поддержка проекта, помощь в подборе аналогов, поставка прототипов;
- Система менеджмента качества сертифицирована по Международному стандарту ISO 9001;
- Лицензия ФСБ на осуществление работ с использованием сведений, составляющих государственную тайну;
- Поставка специализированных компонентов (Xilinx, Altera, Analog Devices, Intersil, Interpoint, Microsemi, Aeroflex, Peregrine, Syfer, Eurofarad, Texas Instrument, Miteq, Cobham, E2V, MA-COM, Hittite, Mini-Circuits, General Dynamics и др.);

Помимо этого, одним из направлений компании «ЭлектроПласт» является направление «Источники питания». Мы предлагаем Вам помощь Конструкторского отдела:

- Подбор оптимального решения, техническое обоснование при выборе компонента;
- Подбор аналогов;
- Консультации по применению компонента;
- Поставка образцов и прототипов;
- Техническая поддержка проекта;
- Защита от снятия компонента с производства.



Как с нами связаться

Телефон: 8 (812) 309 58 32 (многоканальный)

Факс: 8 (812) 320-02-42

Электронная почта: org@eplast1.ru

Адрес: 198099, г. Санкт-Петербург, ул. Калинина, дом 2, корпус 4, литера А.