

Technical specification:

Rated voltage: IEC 61076-2-109	8pos 48 V
Current rating: IEC 61076-2-109	8pos 0,5 A at 40°C
Transfer properties: IEC 61076-2-109	CAT 6A / 10 GBit/s
Insulation resistance: IEC 60512	>=100 MΩ
Pollution degree: IEC 60664-1	3
Degree of protection: IEC 60529	IP 67, in mated condition
Temperature range: EN 60512-11-10 EN 60512-11-4	-25°C ... +95°C -40°C -40°C ... +85°C
Mating cycles: IEC 60512-9a	>=100
Total spring force:	max 10N

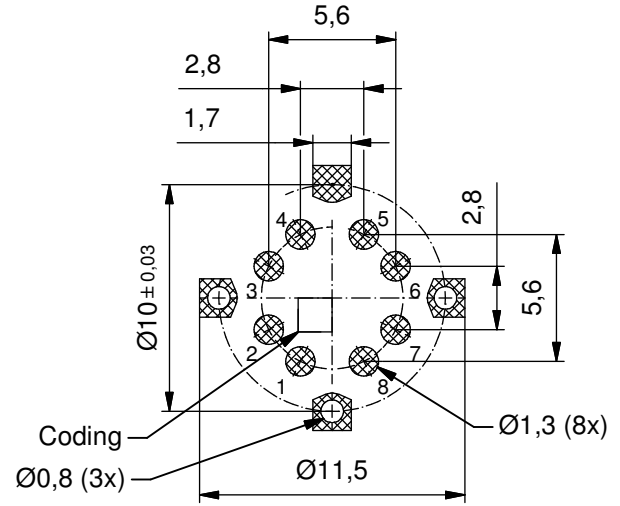
Materials:

Contact:	CuZn, Ni b / Au 0,2 gal.
Contact carrier:	LCP GF, UL 94 V-0
Shielding cross:	CuSn, Ni / sel. Sn
Socket housing:	CuZn, Ni
Sealing:	FPM

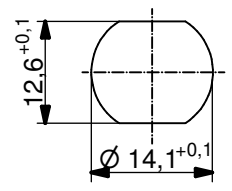
Coplanarity of all contacts
max 0,1mm

Suitable for reflow soldering
max. 60s / 250°C

PCB layout proposal

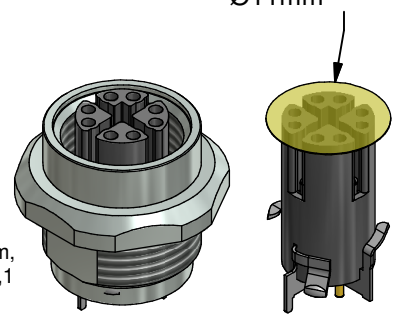


Cut-Out Front Panel



Minimum wall thickness 1,5mm,
alternativ panel cut-out d=14,1

Tape & Reel - parts with adhesive pad Ø11mm



Part no. packing unit Tape & Reel:	Part no. packing unit in bulk:	Description:	Pos
43-02757TR	43-02757	SAL - 12X - FK8 - X9 / SMT	8

DO NOT ALTER CAD DRAWING BY HAND	RoHS & REACH compliant	dim. in mm		title: Female socket M12x1 SMT, X-Cod., frontmounting, X9 dwg no: 43K1A2866 part no: see table	
		drawn	17.03.16		Brüntrup
		appd.	17.03.16		Willer
		general tolerance: 0 ± 0,50mm 0,0 ± 0,25mm 0,00 ± 0,10mm * ± 1,5°			
THIS DRAWING MAY NOT BE COPIED OR REPRODUCED IN ANY WAY, AND MAY NOT BE PASSED ON TO A THIRD PARTY WITHOUT WRITTEN PERMISSION. OWNERSHIP AND COPYRIGHT OF CONEC GmbH					



Компания «ЭлектроПласт» предлагает заключение долгосрочных отношений при поставках импортных электронных компонентов на взаимовыгодных условиях!

Наши преимущества:

- Оперативные поставки широкого спектра электронных компонентов отечественного и импортного производства напрямую от производителей и с крупнейших мировых складов;
- Поставка более 17-ти миллионов наименований электронных компонентов;
- Поставка сложных, дефицитных, либо снятых с производства позиций;
- Оперативные сроки поставки под заказ (от 5 рабочих дней);
- Экспресс доставка в любую точку России;
- Техническая поддержка проекта, помощь в подборе аналогов, поставка прототипов;
- Система менеджмента качества сертифицирована по Международному стандарту ISO 9001;
- Лицензия ФСБ на осуществление работ с использованием сведений, составляющих государственную тайну;
- Поставка специализированных компонентов (Xilinx, Altera, Analog Devices, Intersil, Interpoint, Microsemi, Aeroflex, Peregrine, Syfer, Eurofarad, Texas Instrument, Miteq, Cobham, E2V, MA-COM, Hittite, Mini-Circuits, General Dynamics и др.);

Помимо этого, одним из направлений компании «ЭлектроПласт» является направление «Источники питания». Мы предлагаем Вам помощь Конструкторского отдела:

- Подбор оптимального решения, техническое обоснование при выборе компонента;
- Подбор аналогов;
- Консультации по применению компонента;
- Поставка образцов и прототипов;
- Техническая поддержка проекта;
- Защита от снятия компонента с производства.



Как с нами связаться

Телефон: 8 (812) 309 58 32 (многоканальный)

Факс: 8 (812) 320-02-42

Электронная почта: org@eplast1.ru

Адрес: 198099, г. Санкт-Петербург, ул. Калинина, дом 2, корпус 4, литера А.