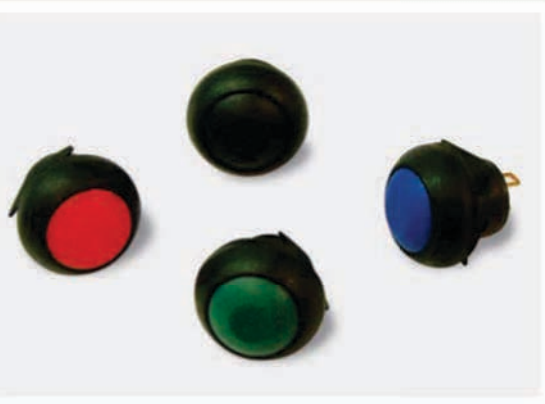


SERIES RP8100 SWITCHES

PUSHBUTTON SWITCHES - ROUND ILLUMINATED



FEATURES & BENEFITS

- ▶ Threaded or snap in panel mount
- ▶ Extended Operating life-500k cycles
- ▶ LED illuminated option
- ▶ Sealed to IP67

APPLICATIONS/MARKETS

- ▶ Telecommunications
- ▶ Audio
- ▶ Appliance
- ▶ Instrumentation
- ▶ Consumer Electronics

SPECIFICATIONS

| | |
|-------------------------------|-----------------------------------|
| Contact Rating: | 125mA @ 125 VAC 100mA @ 50 VDC |
| Life Expectancy (Electrical): | 500,000 cycles at full load |
| Contact Resistance: | 50 mΩ max (initial) |
| Insulation Resistance: | 1,000 MΩ min. @ 500VDC |
| Dielectric Strength: | 1,000 VAC rms. |
| Operating Force: | 350 gf ±150 gf |
| Operating Temperature: | -30°C to +85°C |
| Contact Bounce: | 10ms MAX |
| Travel: | 1.5mm |

MATERIALS

| | |
|----------------|----------------------|
| Housing: | Nylon |
| Button: | Nylon |
| Terminal Case: | Thermo plastic |
| Terminals: | Copper alloy, plated |
| Contact: | Copper alloy, plated |

HOW TO ORDER

| SERIES | MODEL NO. | BUSHING | TERMINATION | CONTACT MATERIAL | SEAL | HOUSING COLOR | CAP COLOR | LED COLOR |
|--------|-----------|--|-------------|----------------------|-----------------|-------------------|---|--|
| RP | 8100 | B1 = Snap In B2 = Threaded (12 x .75) | M1 (Std) | C = Gold over silver | E = Epoxy (Std) | BLK = Black (Std) | WHT=White BLK=Black RED=Red ORG=Orange YEL=Yellow GRN=Green BLU=Blue BRW=Brown GRY=Gray | WHT= White RED= Red YEL= Yellow GRN= Green BLU= Blue NIL= Non ILL |

Example Ordering Number

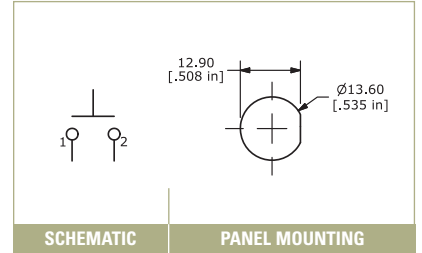
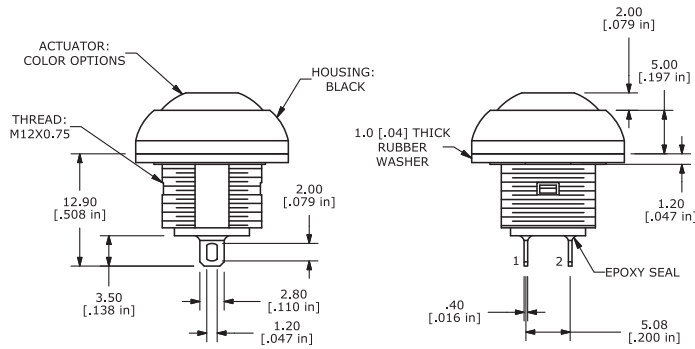
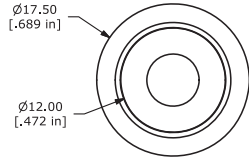
RP-8100-B1-M1-C-E-BLK-RED-RED

Specifications subject to change without notice.



RP 8100

THREADED

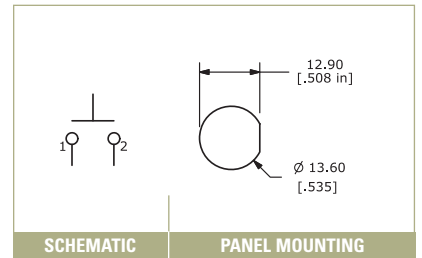
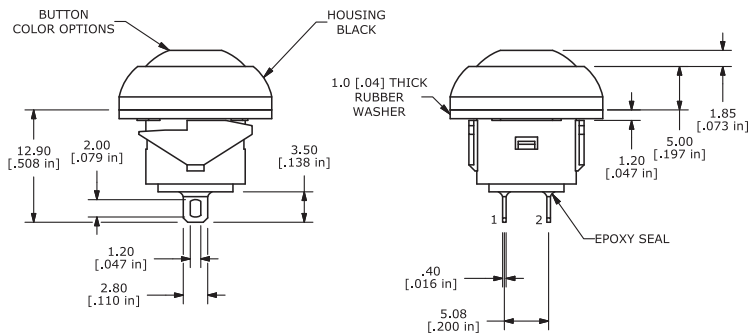
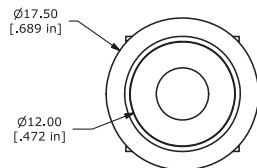


SCHEMATIC

PANEL MOUNTING

RP 8100

SNAP-IN



SCHEMATIC

PANEL MOUNTING

TACT SWITCHES

NAVIGATION SWITCHES

PUSHBUTTON SWITCHES

TOGGLE SWITCHES

ROCKER SWITCHES

SLIDE SWITCHES

SNAP-ACTION SWITCHES

DIP SWITCHES

KEYLOCK SWITCHES

ROTARY SWITCHES

DETECTOR SWITCHES

CAP OPTIONS



SERIES RP8100 SWITCHES

PUSHBUTTON SWITCHES - ILLUMINATED

TACT SWITCHES

NAVIGATION SWITCHES

PUSHBUTTON SWITCHES

TOGGLE SWITCHES

ROCKER SWITCHES

SLIDE SWITCHES

SNAP-ACTION SWITCHES

DIP SWITCHES

KEYLOCK SWITCHES

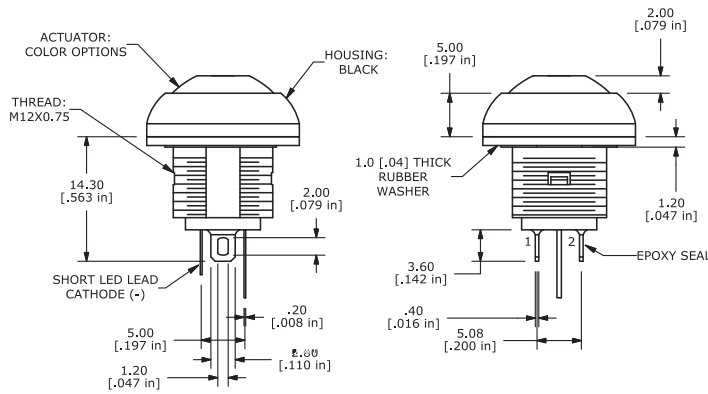
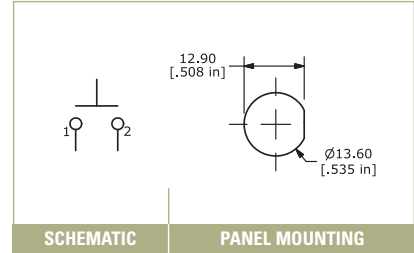
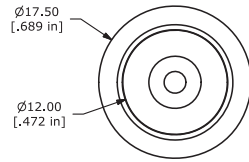
ROTARY SWITCHES

DETECTOR SWITCHES

CAP OPTIONS

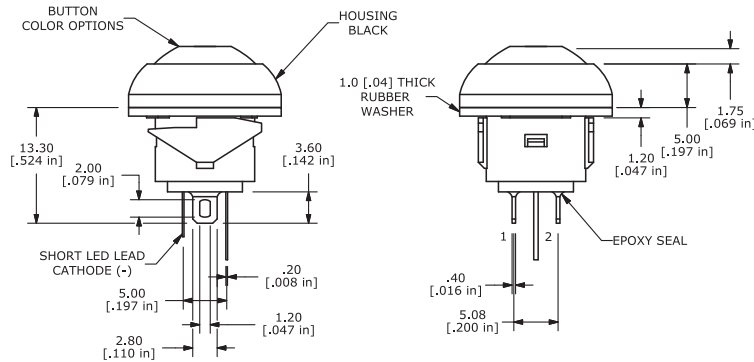
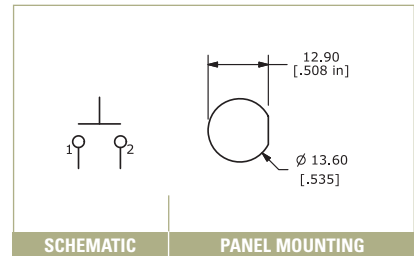
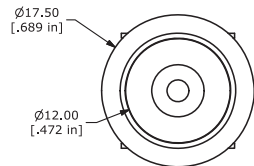
RP 8100

LED THREADED



RP 8100

LED SNAP-IN





Компания «ЭлектроПласт» предлагает заключение долгосрочных отношений при поставках импортных электронных компонентов на взаимовыгодных условиях!

Наши преимущества:

- Оперативные поставки широкого спектра электронных компонентов отечественного и импортного производства напрямую от производителей и с крупнейших мировых складов;
- Поставка более 17-ти миллионов наименований электронных компонентов;
- Поставка сложных, дефицитных, либо снятых с производства позиций;
- Оперативные сроки поставки под заказ (от 5 рабочих дней);
- Экспресс доставка в любую точку России;
- Техническая поддержка проекта, помощь в подборе аналогов, поставка прототипов;
- Система менеджмента качества сертифицирована по Международному стандарту ISO 9001;
- Лицензия ФСБ на осуществление работ с использованием сведений, составляющих государственную тайну;
- Поставка специализированных компонентов (Xilinx, Altera, Analog Devices, Intersil, Interpoint, Microsemi, Aeroflex, Peregrine, Syfer, Eurofarad, Texas Instrument, Miteq, Cobham, E2V, MA-COM, Hittite, Mini-Circuits, General Dynamics и др.);

Помимо этого, одним из направлений компании «ЭлектроПласт» является направление «Источники питания». Мы предлагаем Вам помощь Конструкторского отдела:

- Подбор оптимального решения, техническое обоснование при выборе компонента;
- Подбор аналогов;
- Консультации по применению компонента;
- Поставка образцов и прототипов;
- Техническая поддержка проекта;
- Защита от снятия компонента с производства.



Как с нами связаться

Телефон: 8 (812) 309 58 32 (многоканальный)

Факс: 8 (812) 320-02-42

Электронная почта: org@eplast1.ru

Адрес: 198099, г. Санкт-Петербург, ул. Калинина, дом 2, корпус 4, литера А.