

THIS DOCUMENT IS SUBJECT TO CHANGE WITHOUT NOTICE. IT IS CONFIDENTIAL AND A PROPERTY OF Amphenol LTW. DISCLOSURE TO THIRD PARTY HAS TO BE AUTHORIZED BY Amphenol LTW.

|      |            |            |       |                               |
|------|------------|------------|-------|-------------------------------|
| REV. | ECN NO.    | DATE       | SIGN  | DESCRIPTION                   |
| B    | LEN1390050 | 2013-08-28 | Micky | Add Certification Information |

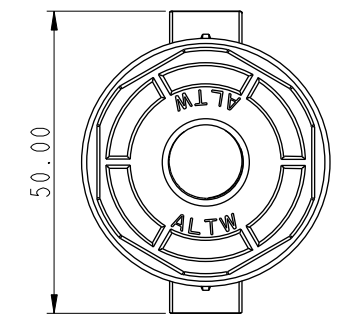
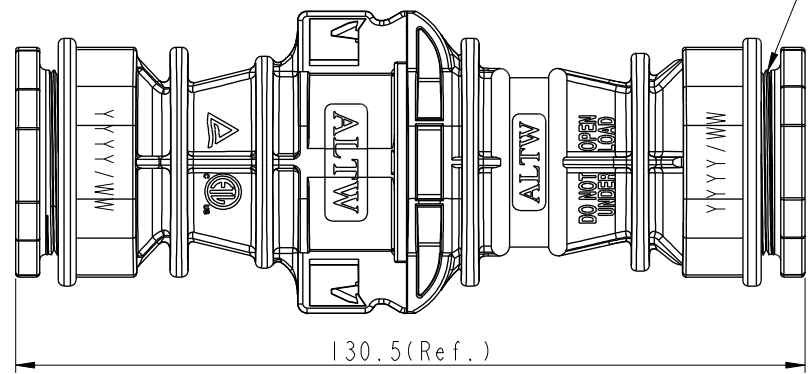


△ QC Laser Mark:  
 YYYY = Year  
 WW = Week

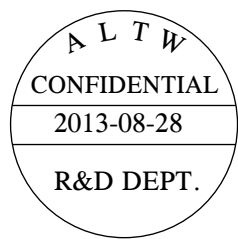
④ Unlock Tool  
 △ Part number: ULT-JOIN01

△ Cable Joiner Housing Part Number  
 CX-00B0M32-700X

M32x1.0

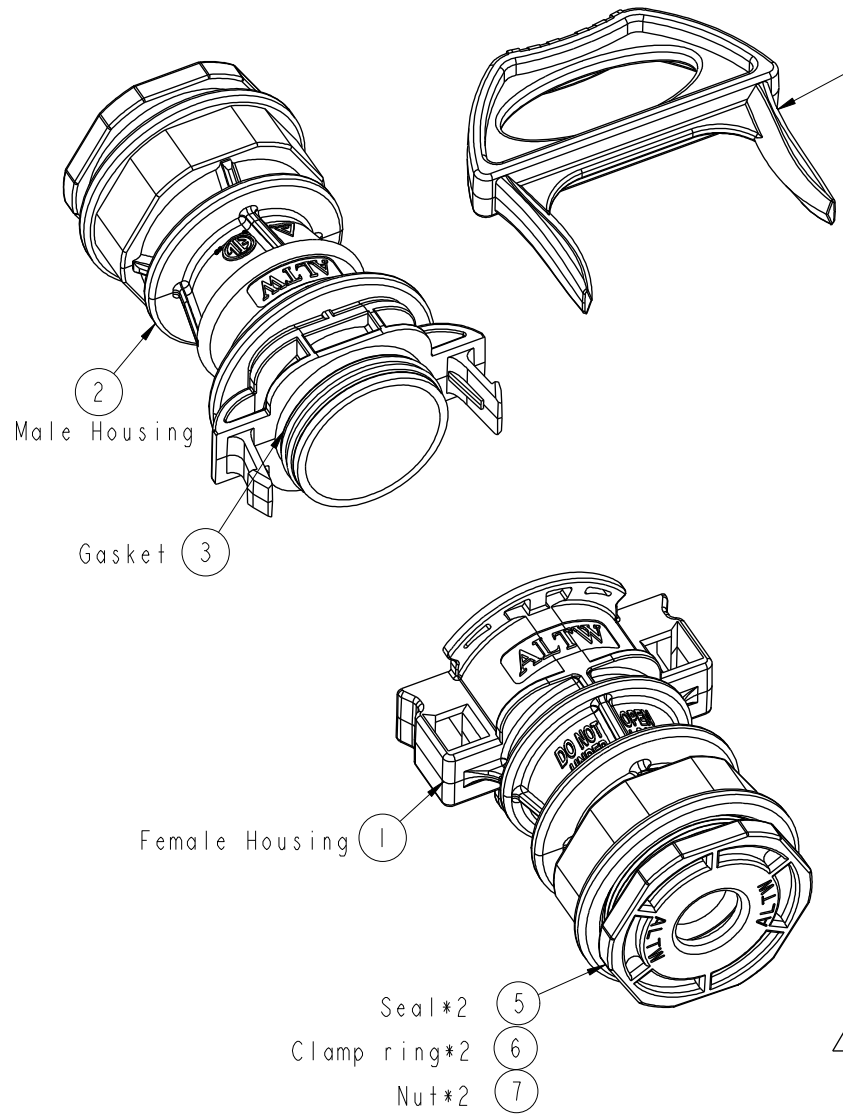


\* Recommended sealing Nut torque  
 Minimum: 25Kgf-cm



Note:  
 \* Waterproof Rate: IP67  
 \* Connector: PPE, Black (UL94-V0 FI)  
 \* Butt Pin: Copper alloy  
 \* Gasket: Silicon, Gray  
 \* Disassembly-Using the Unlock tool.  
 \* Operating Temperature: -40~+105°C  
 \* Withstanding Voltage: 6KV  
 \* Pollution Degree: III  
 \* Cable OD Range: 12mm~10mm  
 \* Avoid oil and gasoline

△ \* CX-00B0M32-700X  
 UL 6703A & TUV 2pfg 1915



|                               |  |                |  |  |                            |                   |                           |                       |                    |
|-------------------------------|--|----------------|--|--|----------------------------|-------------------|---------------------------|-----------------------|--------------------|
| UNIT:mm<br>TOLERANCE .X ±0.50 | TITLE<br>Cable joiner<br>Cable OD Range: 12mm~10mm |                | <h1>Amphenol LTW</h1> <p>安費諾亮泰企業股份有限公司</p> |  | ITEM NO<br>CX-00B0M32-7002 | DRAWN BY<br>Micky | DATE<br>2013-08-28        |                       |                    |
|                               | SCALE<br>4:5                                       | SIZE<br>A4     |  |  | SHEET<br>1                 | OF<br>1           | DWG NO<br>CX-00B0M32-7002 | CHECKED BY<br>Benson  | DATE<br>2013-08-28 |
|                               | REV.<br>B  | WC-REV.<br>B.1 |  |  | QC: Inspection item        |                   | CUSTOMER<br>ALTW          | APPROVED BY<br>Victor | DATE<br>2013-08-28 |



Компания «ЭлектроПласт» предлагает заключение долгосрочных отношений при поставках импортных электронных компонентов на взаимовыгодных условиях!

Наши преимущества:

- Оперативные поставки широкого спектра электронных компонентов отечественного и импортного производства напрямую от производителей и с крупнейших мировых складов;
- Поставка более 17-ти миллионов наименований электронных компонентов;
- Поставка сложных, дефицитных, либо снятых с производства позиций;
- Оперативные сроки поставки под заказ (от 5 рабочих дней);
- Экспресс доставка в любую точку России;
- Техническая поддержка проекта, помощь в подборе аналогов, поставка прототипов;
- Система менеджмента качества сертифицирована по Международному стандарту ISO 9001;
- Лицензия ФСБ на осуществление работ с использованием сведений, составляющих государственную тайну;
- Поставка специализированных компонентов (Xilinx, Altera, Analog Devices, Intersil, Interpoint, Microsemi, Aeroflex, Peregrine, Syfer, Eurofarad, Texas Instrument, Miteq, Cobham, E2V, MA-COM, Hittite, Mini-Circuits, General Dynamics и др.);

Помимо этого, одним из направлений компании «ЭлектроПласт» является направление «Источники питания». Мы предлагаем Вам помощь Конструкторского отдела:

- Подбор оптимального решения, техническое обоснование при выборе компонента;
- Подбор аналогов;
- Консультации по применению компонента;
- Поставка образцов и прототипов;
- Техническая поддержка проекта;
- Защита от снятия компонента с производства.



#### Как с нами связаться

**Телефон:** 8 (812) 309 58 32 (многоканальный)

**Факс:** 8 (812) 320-02-42

**Электронная почта:** [org@eplast1.ru](mailto:org@eplast1.ru)

**Адрес:** 198099, г. Санкт-Петербург, ул. Калинина, дом 2, корпус 4, литера А.