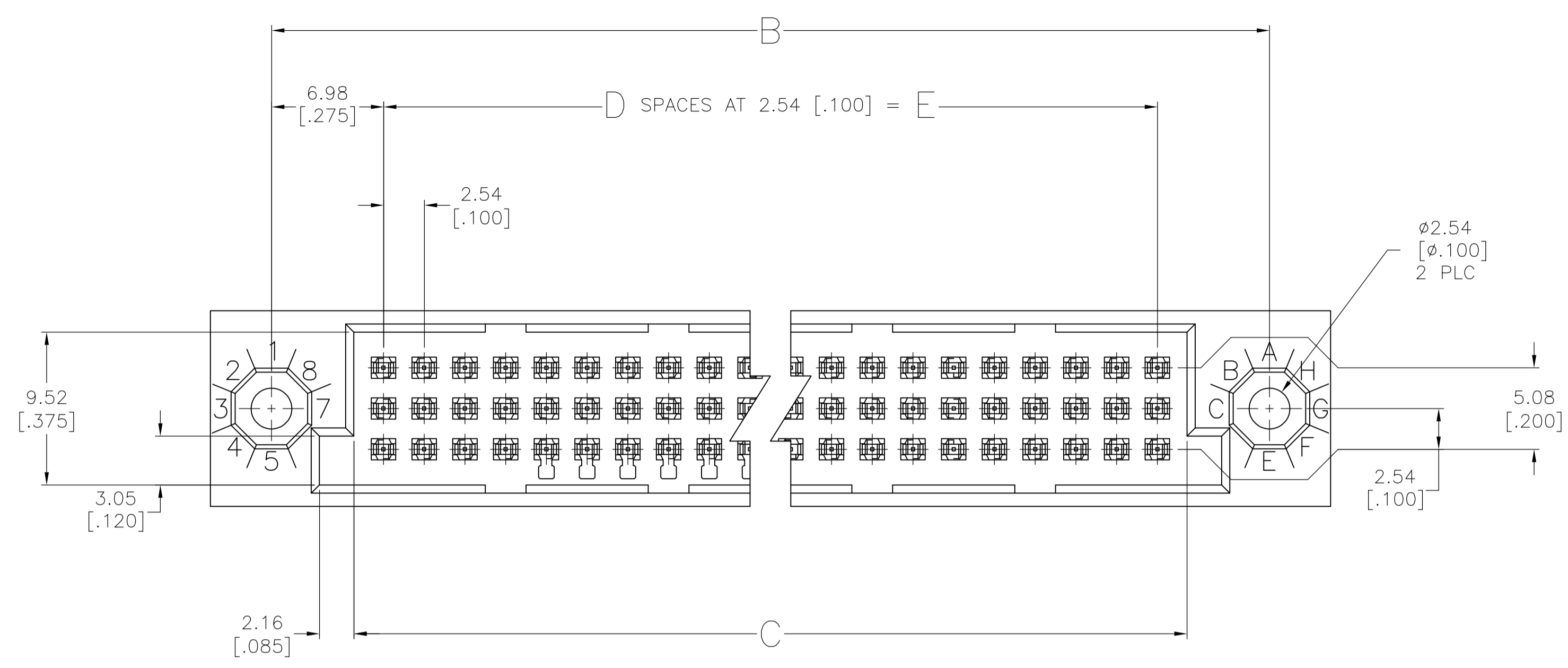
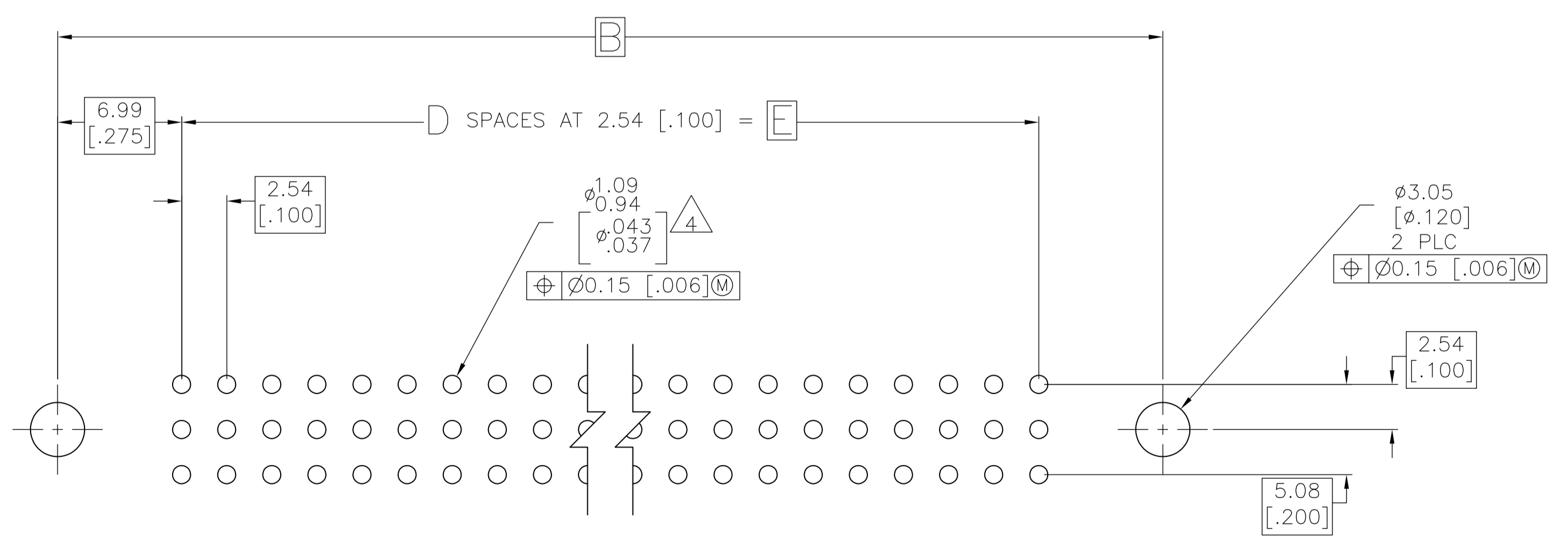
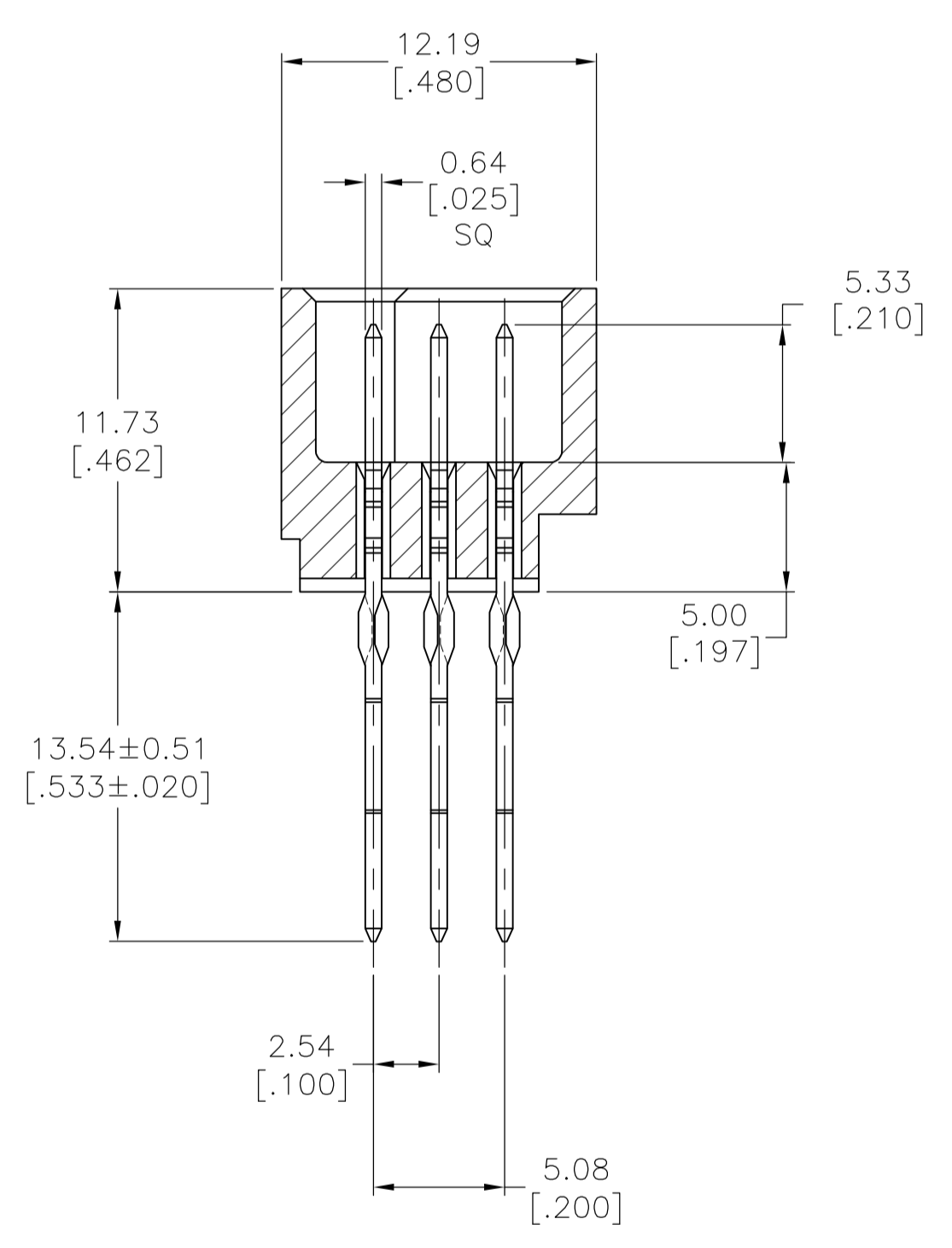
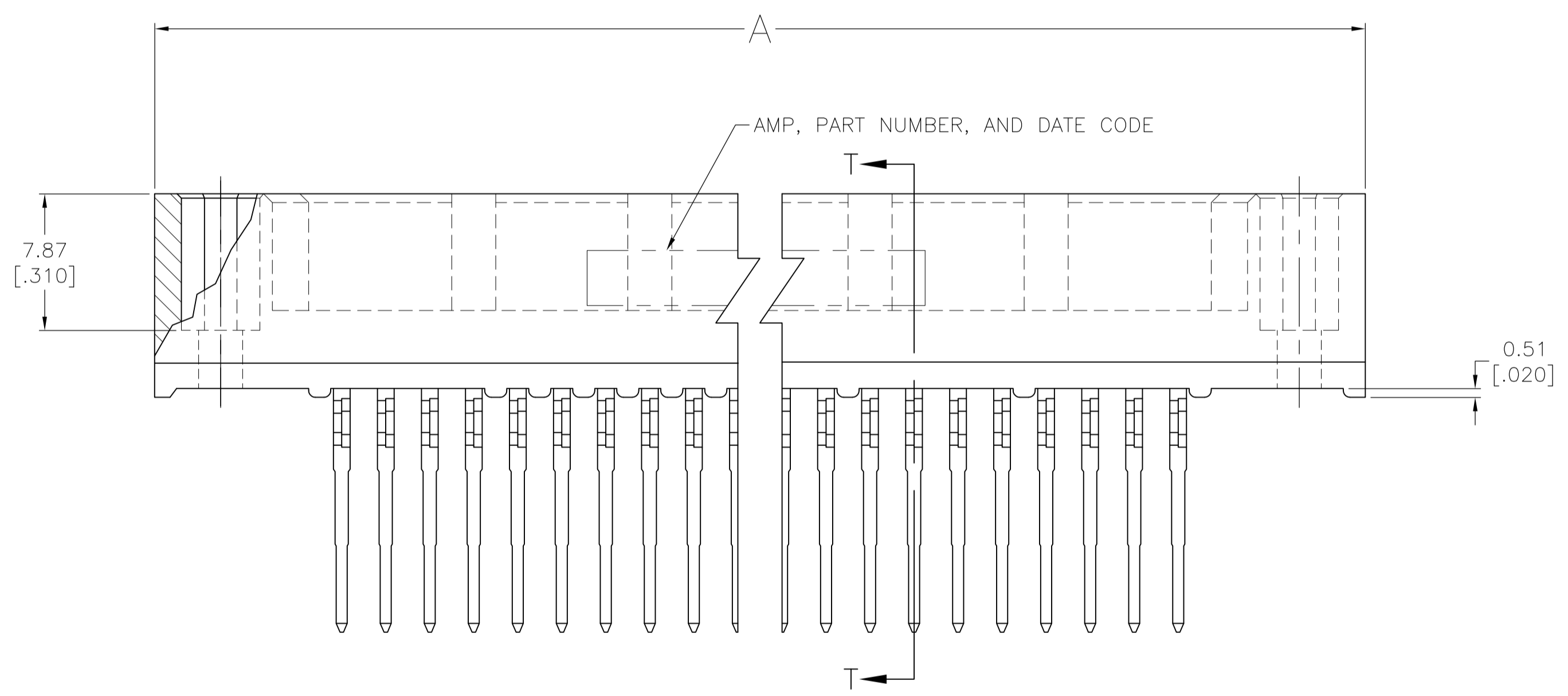


REVISIONS					
P	LTR	DESCRIPTION	DATE	DMN	APVD
A		REVISED PER ECO-15-015252	16NOV15	BJ	FY



- 1 HOUSING MATERIAL: THERMOPLASTIC, BLACK.
- 2 CONTACT MATERIAL: PHOSPHOR BRONZE.
- 3 FINISH:
MATING AREA: MEETS THE PERFORMANCE REQUIREMENTS OF PRODUCT SPECIFICATION 108-9063; BASED ON TELCORDIA DR-1217-CORE APPLICATIONS IN UNCONTROLLED ENVIRONMENTS.
TIN PLATED POSTS.
- 4 ACTION PIN POSTS REQUIRE 2.36 [.093] MIN THICK PC BOARD. RECOMMENDED PC BOARD HOLES ARE ø1.151 [.0453] PLATED THRU 0.025-0.076 [.001-.003] COPPER, WITH 0.0076 [.0003] MIN TIN-LEAD PLATING; FINISHED HOLE AFTER PLATING ø0.94-1.09 [.037-.043]; AFTER REFLOW ø0.91-1.09 [.036-.043].
- 5 HOUSINGS WITH CENTER MOUNTING IS RECOMMENDED FOR ASSEMBLIES HAVING 75 CONTACTS PER ROW OR MORE.
- 6 OBSOLETE PARTS: OBSOLETE CIS STREAMLINING PER D.RENAUD/D.SINISI
- 7 FINISH:
CONTACT FINISH: 0.00127-0.00254 [.000050-.000100] NICKEL UNDERPLATE ALL OVER; 0.00076 [.000030] MIN GOLD PLATE IN CONTACT AREA, TIN PLATED POSTS.



RECOMMENDED PC BOARD LAYOUT

SECTION T-T

POSN	A	B	C	D	E	PART NUMBER
36	49.53 [1.950]	41.91 [1.650]	31.75 [1.250]	11	27.94 [1.100]	2-5533061-1
252	232.41 [9.150]	224.79 [8.850]	214.63 [8.450]	83	210.82 [8.300]	1-5533061-9
210	196.85 [7.750]	189.23 [7.450]	179.07 [7.050]	69	175.26 [6.900]	1-5533061-1
180	171.45 [6.750]	163.83 [6.450]	153.67 [6.050]	59	149.86 [5.900]	5533061-9
165	158.75 [6.250]	151.13 [5.950]	140.97 [5.550]	54	137.16 [5.400]	5533061-8
120	120.65 [4.750]	113.03 [4.450]	102.87 [4.050]	39	99.06 [3.900]	5533061-5
90	95.25 [3.750]	87.63 [3.450]	77.47 [3.050]	29	73.66 [2.900]	5533061-2

THIS DRAWING IS A CONTROLLED DOCUMENT.

DIMENSIONS: mm [INCHES]	TOLERANCES UNLESS OTHERWISE SPECIFIED:	DIN J. POLIGNONE 11MAY05	APVD A. SHARPE 11MAY05	TE Connectivity	
0 PLC ± -	1 PLC ± -	1	2	NAME: ASSEMBLY, PIN, VERTICAL, HDI, LEAD-FREE, 3 ROW, WITHOUT GUIDE PINS, 13.54[.533] LONG ACTION PINS	RESTRICTED TO
2 PLC ± ± 0.13 [.005]	3 PLC ± -	3	4	APPLICATION SPEC	SIZE CAGE CODE DRAWING NO
4 PLC ± -	ANGLES ± -	4	5	WEIGHT	A1 00779 5533061
MATERIAL	FINISH	6	7	CUSTOMER DRAWING	SCALE 4:1 SHEET 1 OF 1 REV A



Компания «ЭлектроПласт» предлагает заключение долгосрочных отношений при поставках импортных электронных компонентов на взаимовыгодных условиях!

Наши преимущества:

- Оперативные поставки широкого спектра электронных компонентов отечественного и импортного производства напрямую от производителей и с крупнейших мировых складов;
- Поставка более 17-ти миллионов наименований электронных компонентов;
- Поставка сложных, дефицитных, либо снятых с производства позиций;
- Оперативные сроки поставки под заказ (от 5 рабочих дней);
- Экспресс доставка в любую точку России;
- Техническая поддержка проекта, помощь в подборе аналогов, поставка прототипов;
- Система менеджмента качества сертифицирована по Международному стандарту ISO 9001;
- Лицензия ФСБ на осуществление работ с использованием сведений, составляющих государственную тайну;
- Поставка специализированных компонентов (Xilinx, Altera, Analog Devices, Intersil, Interpoint, Microsemi, Aeroflex, Peregrine, Syfer, Eurofarad, Texas Instrument, Miteq, Cobham, E2V, MA-COM, Hittite, Mini-Circuits, General Dynamics и др.);

Помимо этого, одним из направлений компании «ЭлектроПласт» является направление «Источники питания». Мы предлагаем Вам помощь Конструкторского отдела:

- Подбор оптимального решения, техническое обоснование при выборе компонента;
- Подбор аналогов;
- Консультации по применению компонента;
- Поставка образцов и прототипов;
- Техническая поддержка проекта;
- Защита от снятия компонента с производства.



Как с нами связаться

Телефон: 8 (812) 309 58 32 (многоканальный)

Факс: 8 (812) 320-02-42

Электронная почта: org@eplast1.ru

Адрес: 198099, г. Санкт-Петербург, ул. Калинина, дом 2, корпус 4, литера А.