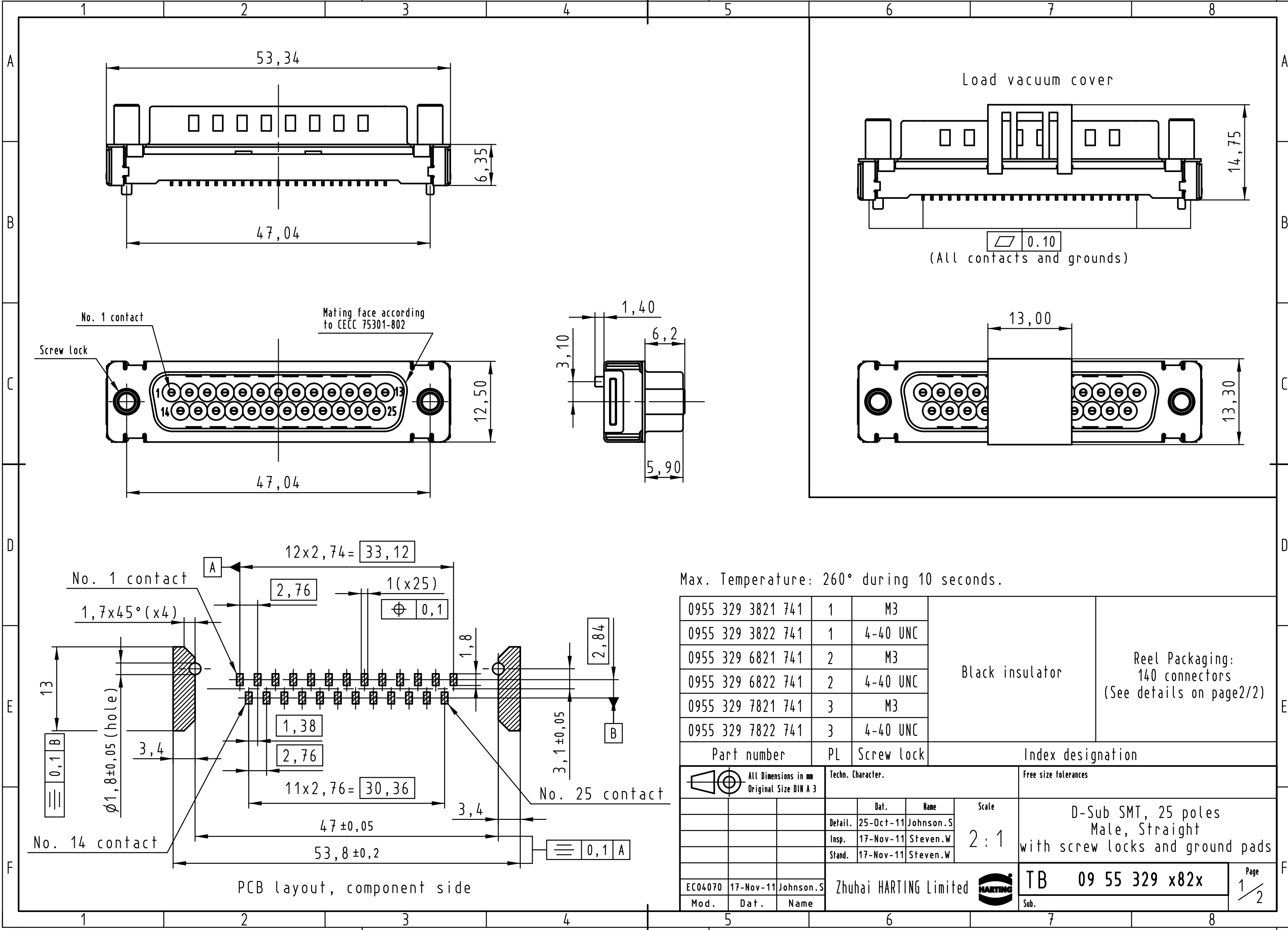


All rights reserved



Load vacuum cover

0.10  
(All contacts and grounds)

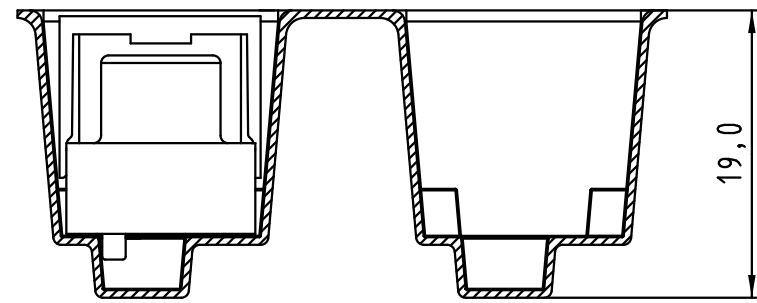
Max. Temperature: 260° during 10 seconds.

0955 329 3821 741	1	M3	Black insulator	Reel Packaging: 140 connectors (See details on page2/2)
0955 329 3822 741	1	4-40 UNC		
0955 329 6821 741	2	M3		
0955 329 6822 741	2	4-40 UNC		
0955 329 7821 741	3	M3		
0955 329 7822 741	3	4-40 UNC		

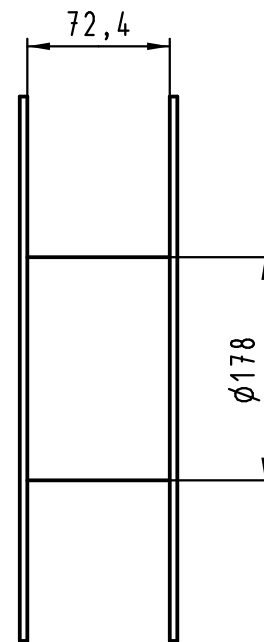
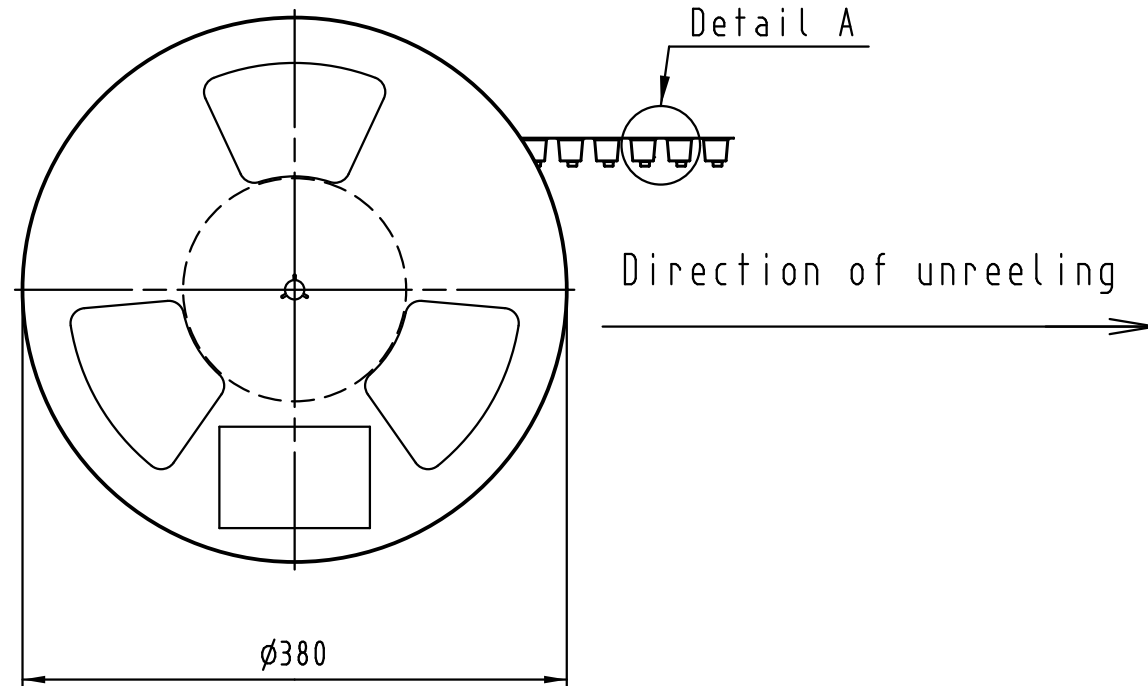
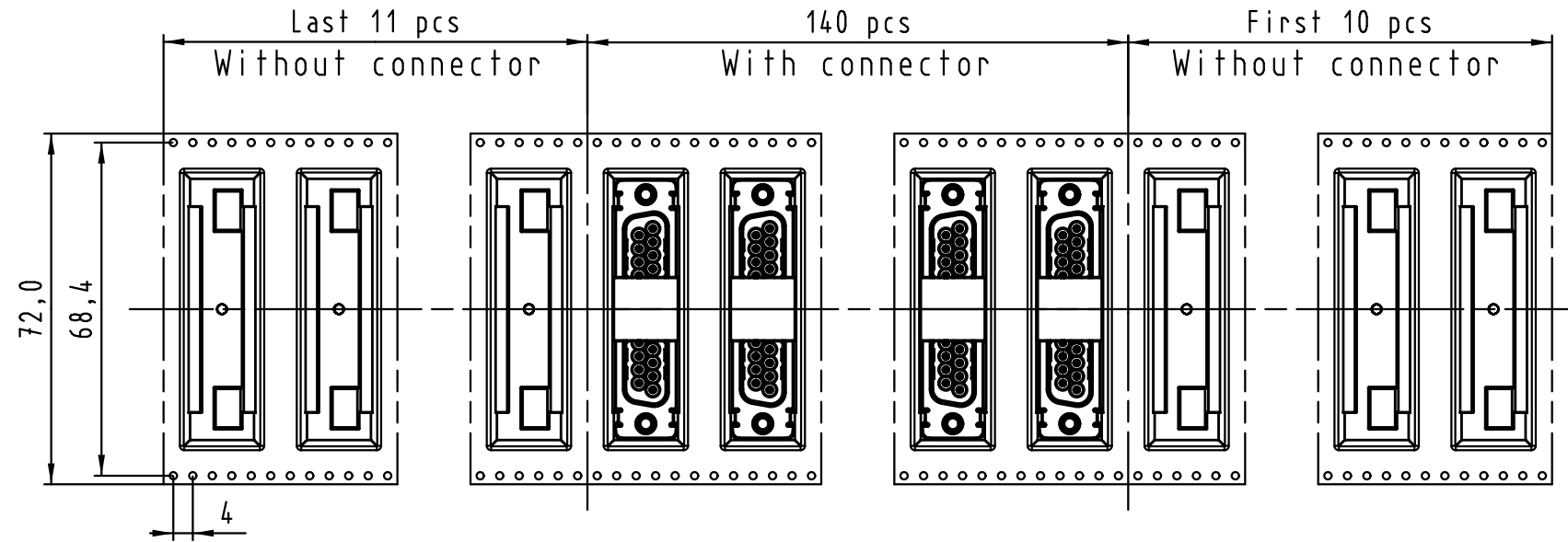
Part number	PL	Screw lock	Index designation
-------------	----	------------	-------------------

	Techn. Character.			Free size tolerances
		Dat.	Name	
		Detail.	25-Oct-11 Johnson.S	
		Insp.	17-Nov-11 Steven.W	
		Stand.	17-Nov-11 Steven.W	2:1
D-Sub SMT, 25 poles Male, Straight with screw locks and ground pads				

EC04070	17-Nov-11	Johnson.S	Zhuhai HARTING Limited		<b>TB 09 55 329 x82x</b>	Page
Mod.	Dat.	Name	Sub.			1/2



Detail A



See TB 09 55 329 x82x folio 1/2 for connector dimensions and PCB layout

Packaging in accordance with EIA 481-2.

0955 329 3821 741	1	M3	Black insulator	Reel Packaging: 140 connectors
0955 329 3822 741	1	4-40 UNC		
0955 329 6821 741	2	M3		
0955 329 6822 741	2	4-40 UNC		
0955 329 7821 741	3	M3		
0955 329 7822 741	3	4-40 UNC		
Part number	PL	Screw lock	Index designation	

All Dimensions in mm Original Size DIN A 3			Techn. Character.			Free size tolerances			
				Dat.	Name	Scale			
				Detail.	25-Oct-11	Johnson.S	D-Sub SMT, 25 poles Male, Straight with screw locks and ground pads		
				Insp.	17-Nov-11	Steven.W			
				Stand.	17-Nov-11	Steven.W			
EC04070	17-Nov-11	Johnson.S	Zhuhai HARTING Limited			TB 09 55 329 x82x			
Mod.	Dat.	Name				Sub.			

All rights reserved



Компания «ЭлектроПласт» предлагает заключение долгосрочных отношений при поставках импортных электронных компонентов на взаимовыгодных условиях!

Наши преимущества:

- Оперативные поставки широкого спектра электронных компонентов отечественного и импортного производства напрямую от производителей и с крупнейших мировых складов;
- Поставка более 17-ти миллионов наименований электронных компонентов;
- Поставка сложных, дефицитных, либо снятых с производства позиций;
- Оперативные сроки поставки под заказ (от 5 рабочих дней);
- Экспресс доставка в любую точку России;
- Техническая поддержка проекта, помощь в подборе аналогов, поставка прототипов;
- Система менеджмента качества сертифицирована по Международному стандарту ISO 9001;
- Лицензия ФСБ на осуществление работ с использованием сведений, составляющих государственную тайну;
- Поставка специализированных компонентов (Xilinx, Altera, Analog Devices, Intersil, Interpoint, Microsemi, Aeroflex, Peregrine, Syfer, Eurofarad, Texas Instrument, Miteq, Cobham, E2V, MA-COM, Hittite, Mini-Circuits, General Dynamics и др.);

Помимо этого, одним из направлений компании «ЭлектроПласт» является направление «Источники питания». Мы предлагаем Вам помощь Конструкторского отдела:

- Подбор оптимального решения, техническое обоснование при выборе компонента;
- Подбор аналогов;
- Консультации по применению компонента;
- Поставка образцов и прототипов;
- Техническая поддержка проекта;
- Защита от снятия компонента с производства.



#### Как с нами связаться

**Телефон:** 8 (812) 309 58 32 (многоканальный)

**Факс:** 8 (812) 320-02-42

**Электронная почта:** [org@eplast1.ru](mailto:org@eplast1.ru)

**Адрес:** 198099, г. Санкт-Петербург, ул. Калинина, дом 2, корпус 4, литера А.