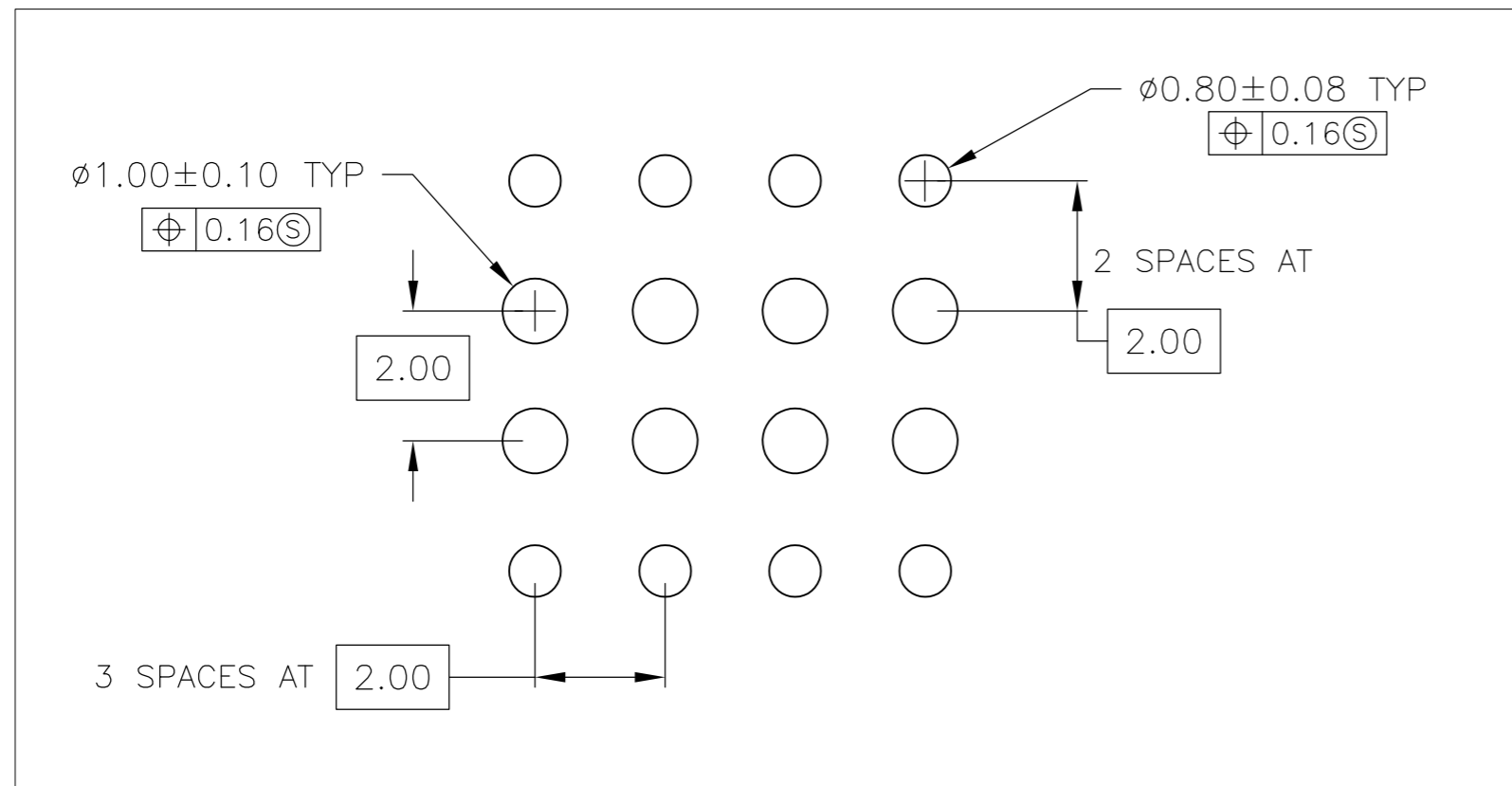
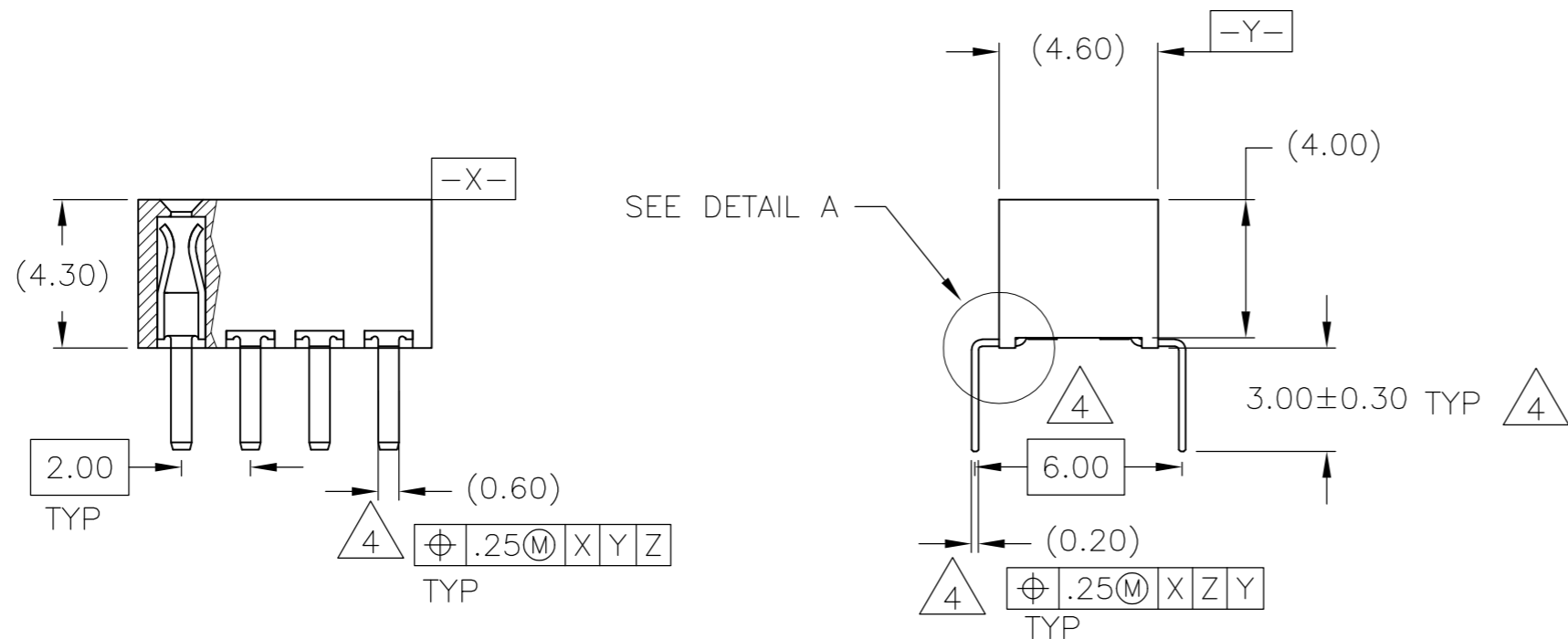
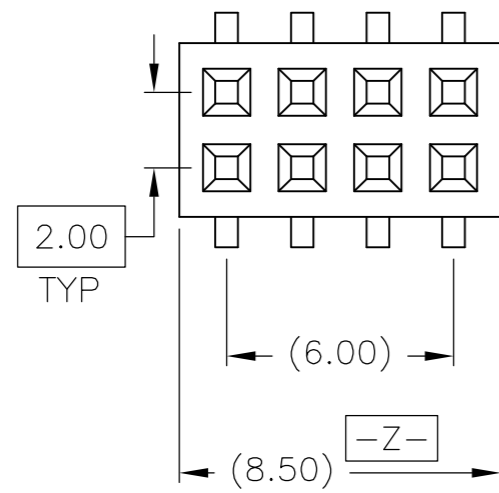


THIS DRAWING IS UNPUBLISHED. RELEASED FOR PUBLICATION  
 © COPYRIGHT BY TYCO ELECTRONICS CORPORATION. ALL INTERNATIONAL RIGHTS RESERVED.

LOC	DIST	REVISIONS			
P	LTR	DESCRIPTION	DATE	DWN	APVD
AD	00	G2	REVISED PER ECO-10-025266	18MAR11	HMR JO



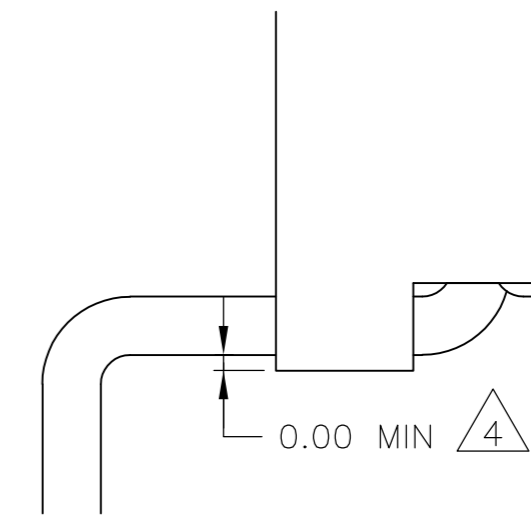
RECOMMENDED PC BOARD HOLE LAYOUT

TOLERANCES NOT TO ACCUMULATE WITHIN ONE CONNECTOR PATTERN.

1 SPECIFICATIONS-

CONTACT MATERIAL: PHOSPHOR BRONZE  
 INSULATOR MATERIAL: HIGH TEMPERATURE THERMOPLASTIC, UL 94V-0:  
 BLACK COLOR  
 PACKAGING: SINGLE TUBES:

- △2 CONTACT FINISH: DUPLEX PLATED-.000762 GOLD ON CONTACT AREA, .00381 TIN-LEAD ON SOLDER LEADS, .00127 NICKEL UNDERPLATING.
- △3 CONTACT FINISH: DUPLEX PLATED-.000762 GOLD ON CONTACT AREA, .00381 TIN ON SOLDER LEADS .00127 NICKEL UNDERPLATING.
- △4 CRITICAL TO QUALITY.



DETAIL A

SUPERSEDED BY 5-1571362-1	△3	8	5-1571362-1
	△2	8	1571362-1
	FINISH	NO OF POSN	PART NUMBER

THIS DRAWING IS A CONTROLLED DOCUMENT.		DWN	R BROWN	28AUG02	Tyco Electronics Corporation Harrisburg, PA 17105-3608		
DIMENSIONS: mm		CHK	D SIMPSON	28AUG02	NAME		
TOLERANCES UNLESS OTHERWISE SPECIFIED:		APVD	D SIMPSON	28AUG02	PRODUCT SPEC		
0 PLC ± -		APPLICATION SPEC		108-2273		RECEPTACLE ASSEMBLY, 2mm DOUBLE ROW, DUAL ENTRY, THROUGH HOLE, VERTICAL, OUTRIGGER	
1 PLC ± -		WEIGHT		114-13177		RESTRICTED TO	
2 PLC ± 0.20		MATERIAL		-		-	
3 PLC ± -		FINISH		-		-	
4 PLC ± -		CUSTOMER DRAWING		SCALE NTS		SHEET 1 of 1	
ANGLES ± -		SIZE		A2		REV G2	
FINISH		CAGE CODE		00779		DRAWING NO	
-		DRAWING NO		C=1571362		-	



Компания «ЭлектроПласт» предлагает заключение долгосрочных отношений при поставках импортных электронных компонентов на взаимовыгодных условиях!

Наши преимущества:

- Оперативные поставки широкого спектра электронных компонентов отечественного и импортного производства напрямую от производителей и с крупнейших мировых складов;
- Поставка более 17-ти миллионов наименований электронных компонентов;
- Поставка сложных, дефицитных, либо снятых с производства позиций;
- Оперативные сроки поставки под заказ (от 5 рабочих дней);
- Экспресс доставка в любую точку России;
- Техническая поддержка проекта, помощь в подборе аналогов, поставка прототипов;
- Система менеджмента качества сертифицирована по Международному стандарту ISO 9001;
- Лицензия ФСБ на осуществление работ с использованием сведений, составляющих государственную тайну;
- Поставка специализированных компонентов (Xilinx, Altera, Analog Devices, Intersil, Interpoint, Microsemi, Aeroflex, Peregrine, Syfer, Eurofarad, Texas Instrument, Miteq, Cobham, E2V, MA-COM, Hittite, Mini-Circuits, General Dynamics и др.);

Помимо этого, одним из направлений компании «ЭлектроПласт» является направление «Источники питания». Мы предлагаем Вам помощь Конструкторского отдела:

- Подбор оптимального решения, техническое обоснование при выборе компонента;
- Подбор аналогов;
- Консультации по применению компонента;
- Поставка образцов и прототипов;
- Техническая поддержка проекта;
- Защита от снятия компонента с производства.



#### Как с нами связаться

**Телефон:** 8 (812) 309 58 32 (многоканальный)

**Факс:** 8 (812) 320-02-42

**Электронная почта:** [org@eplast1.ru](mailto:org@eplast1.ru)

**Адрес:** 198099, г. Санкт-Петербург, ул. Калинина, дом 2, корпус 4, литера А.