

| PART NUMBER | | STUD SIZE | DIMENSIONS in. | | | | |
|-------------|-----------------|-----------|-------------------|-------------------|-------------------|-------------------|-------------------|
| PREFIX | PK | | A ^{±.03} | W ^{±.01} | C ^{±.02} | M ^{±.03} | H ^{±.01} |
| PV18-6LF | -C -M -MY | #6 | .90 (22,9) | .27 (6,9) | .22 (5,6) | .68 (17,3) | .14 (3,6) |
| PV18-6LFW | -C -M -MY | #6 | .90 (22,9) | .29 (7,4) | .22 (5,6) | .68 (17,3) | .14 (3,6) |
| PV18-8LF | -C -M -MY | #8 | .97 (24,6) | .29 (7,4) | .25 (6,4) | .73 (18,5) | .16 (4,1) |
| PV18-10LF | -C -M -MY | #10 | .97 (24,6) | .33 (8,4) | .25 (6,4) | .73 (18,5) | .19 (4,8) |
| PV18-10LFN* | -C -M | #10 | .97 (24,6) | .29 (7,4) | .25 (6,4) | .73 (18,5) | .19 (4,8) |

NOTES:

1. USED FOR:

- A. 600 MAX. VOLTAGE RATING (1000V. MAX. IN SIGNS, FIXTURES & LUMINARIES)
- B. #22-18 AWG STRANDED COPPER WIRE RANGE, WITH CT-100, CT-1550, CT-1551 INSTALLATION TOOLS.
- C. 221°F (105°C) MAX TEMP RATING OF INSULATION MATERIAL. 167°F (75°C) MAX TEMP RATING WITH CT-100 INSTALLATION TOOL

2. WIRE STRIP LENGTH : 5/16 ^{+1/32} (7,9 ^{+0,8})

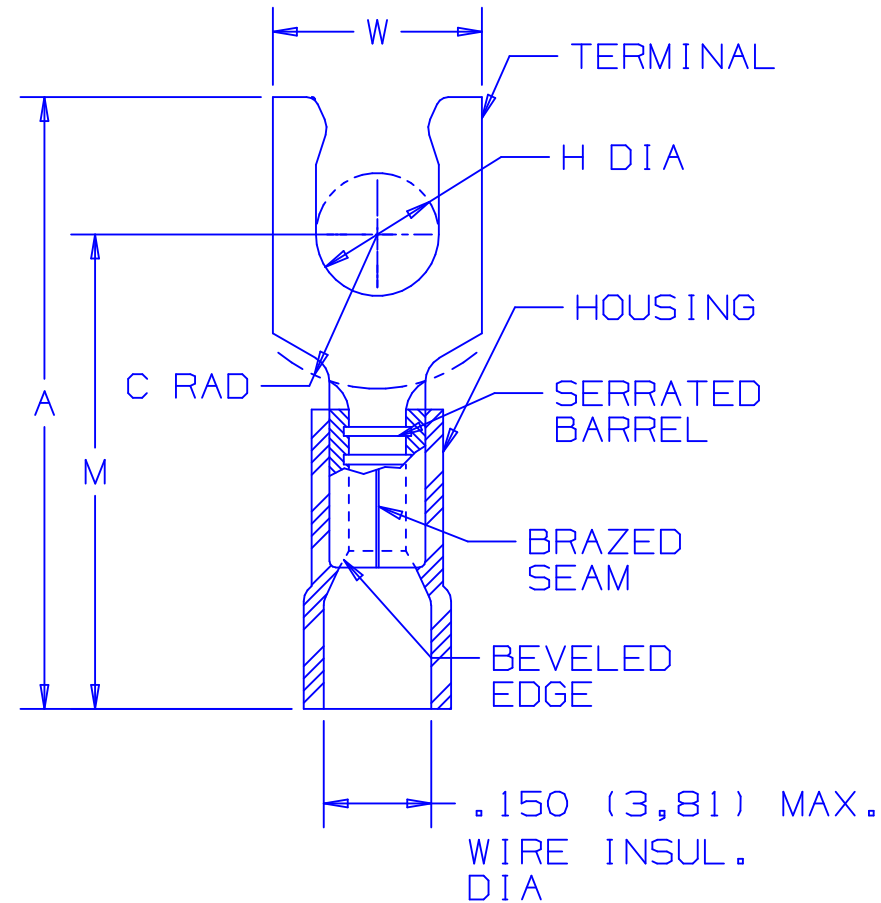
3. PACKAGE QUANTITY (SUFFIX TO BASIC PART NO.):

- A. STANDARD -C=100
- B. BULK -M=1000, -MY=1000

4. MATERIAL:

- A. STAMPING: .032 (.81) THICK TIN PLATED COPPER
- B. HOUSING; RED VINYL

5. DIMENSIONS IN BRACKETS ARE IN MILLIMETERS.



LISTED
587H
E52164



CERTIFIED
LR31212

*PV18-10LFN IS NOT UL LISTED OR CSA CERTIFIED.

A41288_11

| | | | | | | | | |
|-----|-------|------|-----|---|-------|------|-----|--|
| 11 | 5/05 | JHNU | | ADDED PACKAGING CODE "MY" TO DRAWING. | | | | |
| 10 | 1/01 | RM | SKB | FILESPEC WAS N41288_09_PCD | 08933 | JAC | CCH | |
| 9 | 10/00 | EJS | | REMOVED CT-500, CT-550, ADDED CT-1550, CT-1551 TO NOTE 1-B, MAX. WIRE INSULATION, UPDATED NOTE 1-A TO (1000V. MAX. IN SIGNS, FIXTURES & LUMINARIES) | 08802 | | | |
| | | | | DIAMETER WAS .158, REMOVED PART PV18-10LFW, ADDED PART PV18-10LFN TO TABLE, ADDED 167°F (75°C) MAX TEMP RATING WITH CT-100 INSTALLATION TOOL | | | | |
| 8 | 6/95 | MS | RLS | PV18-6LF DIM "W" WAS .25/6,35 | 03388 | LA | KRS | |
| REV | DATE | BY | CHK | DESCRIPTION | ECN # | CUST | PM | |

PANDUIT

CORP.

TINLEY PARK, ILLINOIS

#22-18 BARREL FUNNELED VINYL INSULATED LOCKING FORK, .150 (3,81) MAX. WIRE INSULATION DIAMETER

DRAWN BY MS CHK'D LA SCALE NONE DRAWING NO. A41288



Компания «ЭлектроПласт» предлагает заключение долгосрочных отношений при поставках импортных электронных компонентов на взаимовыгодных условиях!

Наши преимущества:

- Оперативные поставки широкого спектра электронных компонентов отечественного и импортного производства напрямую от производителей и с крупнейших мировых складов;
- Поставка более 17-ти миллионов наименований электронных компонентов;
- Поставка сложных, дефицитных, либо снятых с производства позиций;
- Оперативные сроки поставки под заказ (от 5 рабочих дней);
- Экспресс доставка в любую точку России;
- Техническая поддержка проекта, помощь в подборе аналогов, поставка прототипов;
- Система менеджмента качества сертифицирована по Международному стандарту ISO 9001;
- Лицензия ФСБ на осуществление работ с использованием сведений, составляющих государственную тайну;
- Поставка специализированных компонентов (Xilinx, Altera, Analog Devices, Intersil, Interpoint, Microsemi, Aeroflex, Peregrine, Syfer, Eurofarad, Texas Instrument, Miteq, Cobham, E2V, MA-COM, Hittite, Mini-Circuits, General Dynamics и др.);

Помимо этого, одним из направлений компании «ЭлектроПласт» является направление «Источники питания». Мы предлагаем Вам помощь Конструкторского отдела:

- Подбор оптимального решения, техническое обоснование при выборе компонента;
- Подбор аналогов;
- Консультации по применению компонента;
- Поставка образцов и прототипов;
- Техническая поддержка проекта;
- Защита от снятия компонента с производства.



Как с нами связаться

Телефон: 8 (812) 309 58 32 (многоканальный)

Факс: 8 (812) 320-02-42

Электронная почта: org@eplast1.ru

Адрес: 198099, г. Санкт-Петербург, ул. Калинина, дом 2, корпус 4, литера А.