



## IP67 Connectors: GM67X-S Series Box Side, IP67 Panel Mount Jack with Shielded Jack

(Must Be Used with GM67X Series Cable Side Part)

### Product Features

- IP67
- Panel Mount
- Shielded Jack Termination
- Optional Cap Available

### Performance Specifications

#### Materials and Finish

##### Housing Material

Polycarbonate, UL 94V-0 Rated, Black Color

##### Contact Material

Phosphor Bronze

##### Nut Material

Polycarbonate, UL 94V-0 Rated, Black Color

##### Gasket Material

Silicone, UL 94HB Rated, Red Color

### Electrical Characteristics

#### Insulation Resistance

500 Megohms Min.

#### Dielectric Withstanding Voltage

1000V AC RMS for 1 Minute

#### Contact Resistance

90 milliohms Max.

#### Current Rating

1.5A

#### Voltage Rating

125V DC

**Durability** 1000 Mating Cycles Min.

#### Operating Temperature

-40°C to +80°C

### Note

\*Must be used with GM67X series cable side part

2D Drawing	IGES	STEP	3D PDF
Solder Profile	CofC RoHS Compliant	CofC REACH Compliant	UL Plastic File
Certificate of Origin	Check Stock	Request a Sample	Send Us An Email

### Generated Part Number

### Part Number Builder

<input type="text"/>	-	<input type="text"/>	<input type="text"/>	<input type="text"/>
Series		No. of Positions	No. of Contacts	Plating Option

### Series

GM67X-S - Panel Mount IP67 Modular Jack with Cable and plug

### Number of Positions/Contacts

88 - 8 Positions / 8 Contacts

### Plating Option

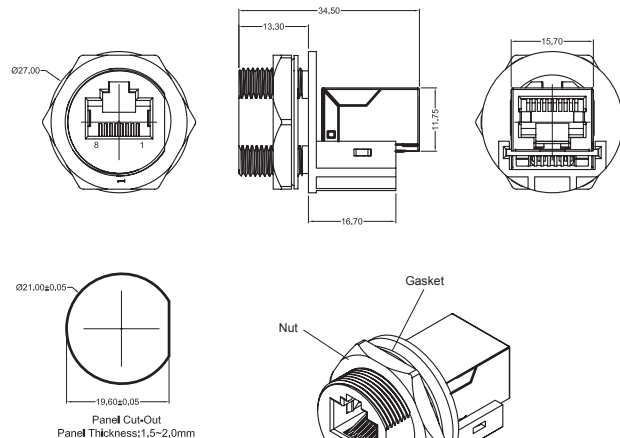
Blank - Gold Flash

50 - 50µ" Gold Plating

Contact Kycon For Other Option

### GM67X-S Series

Dimensions in mm



\*Kit includes jack, nut, and gasket  
Recommended Nut Torque: 12 Kgf-cm

[Click here for assembly instructions](#)



Компания «ЭлектроПласт» предлагает заключение долгосрочных отношений при поставках импортных электронных компонентов на взаимовыгодных условиях!

Наши преимущества:

- Оперативные поставки широкого спектра электронных компонентов отечественного и импортного производства напрямую от производителей и с крупнейших мировых складов;
- Поставка более 17-ти миллионов наименований электронных компонентов;
- Поставка сложных, дефицитных, либо снятых с производства позиций;
- Оперативные сроки поставки под заказ (от 5 рабочих дней);
- Экспресс доставка в любую точку России;
- Техническая поддержка проекта, помощь в подборе аналогов, поставка прототипов;
- Система менеджмента качества сертифицирована по Международному стандарту ISO 9001;
- Лицензия ФСБ на осуществление работ с использованием сведений, составляющих государственную тайну;
- Поставка специализированных компонентов (Xilinx, Altera, Analog Devices, Intersil, Interpoint, Microsemi, Aeroflex, Peregrine, Syfer, Eurofarad, Texas Instrument, Miteq, Cobham, E2V, MA-COM, Hittite, Mini-Circuits, General Dynamics и др.);

Помимо этого, одним из направлений компании «ЭлектроПласт» является направление «Источники питания». Мы предлагаем Вам помощь Конструкторского отдела:

- Подбор оптимального решения, техническое обоснование при выборе компонента;
- Подбор аналогов;
- Консультации по применению компонента;
- Поставка образцов и прототипов;
- Техническая поддержка проекта;
- Защита от снятия компонента с производства.



#### Как с нами связаться

**Телефон:** 8 (812) 309 58 32 (многоканальный)

**Факс:** 8 (812) 320-02-42

**Электронная почта:** [org@eplast1.ru](mailto:org@eplast1.ru)

**Адрес:** 198099, г. Санкт-Петербург, ул. Калинина, дом 2, корпус 4, литера А.