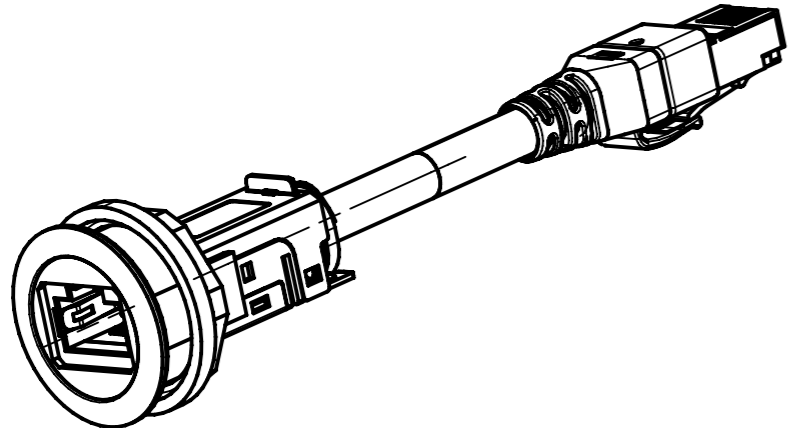
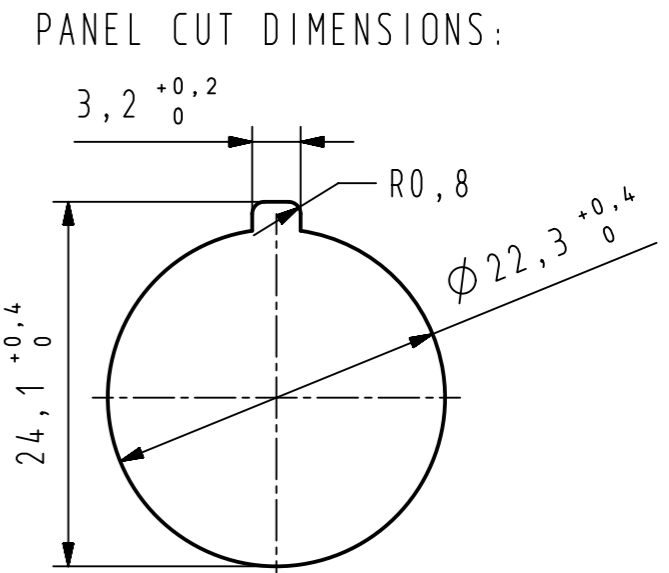
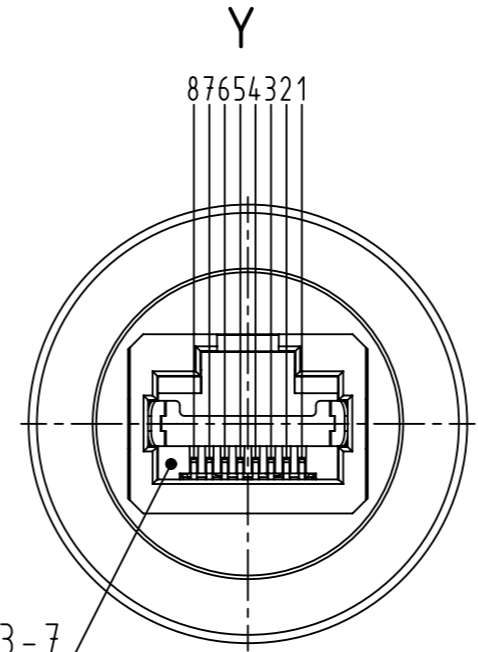
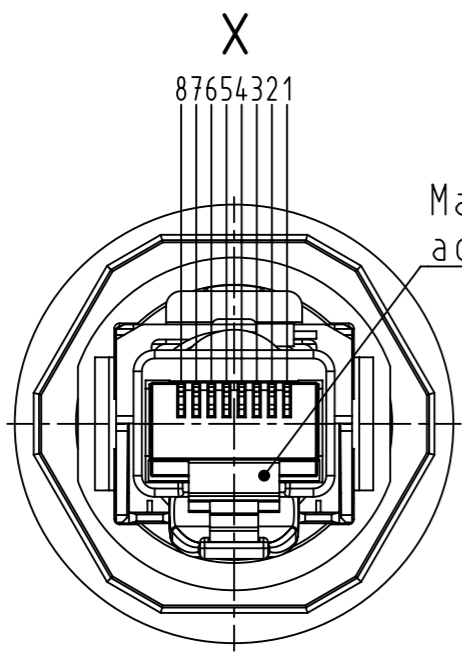
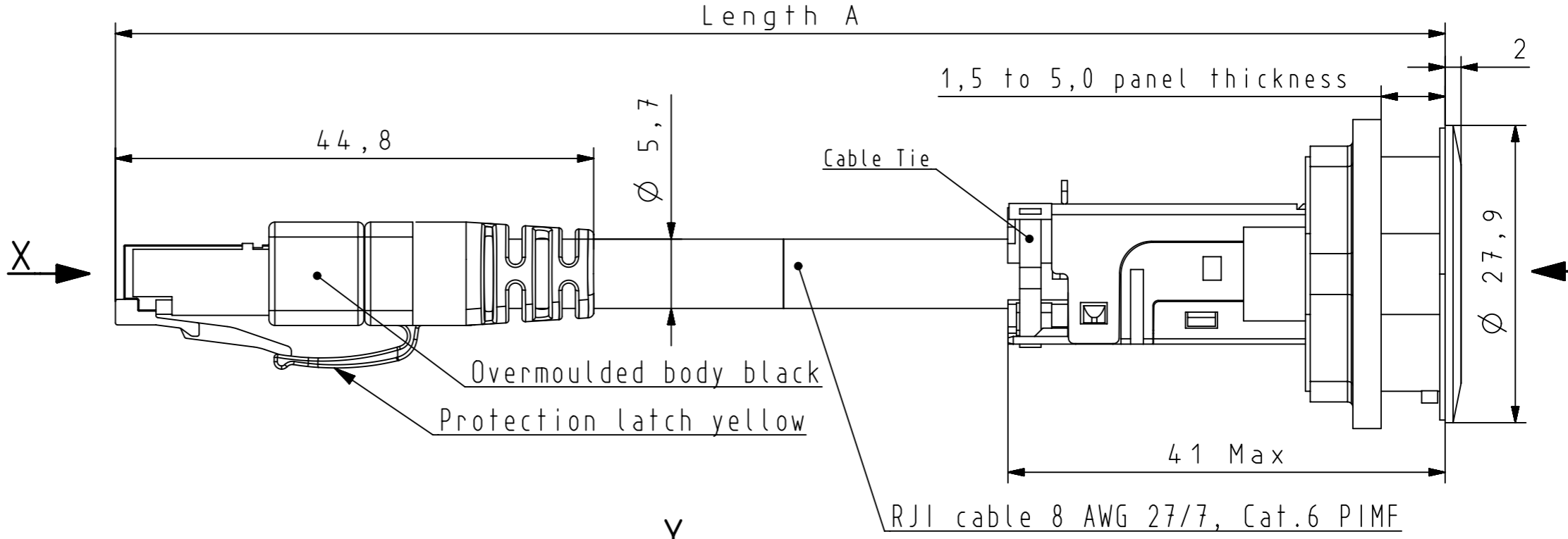
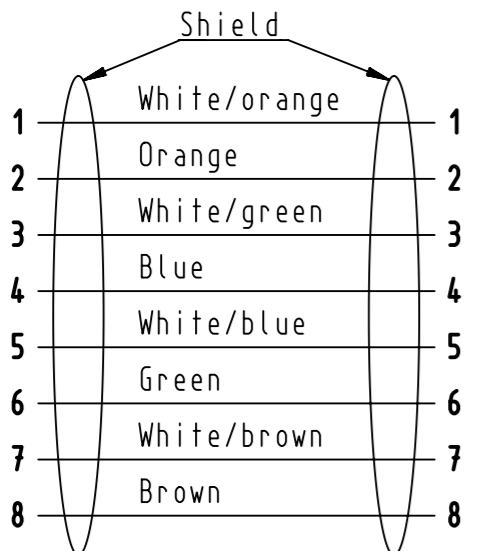
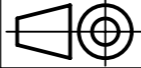


Loading plan acc. to TIA/EIA 5688



	All rights reserved	Created by	Inspected by	Standardisation	Date	State	
	Department EC PD - FR	DOUGE	BAGDIKIAN	HOFFMANN	2015-01-26	Final Release	
HARTING Electronics GmbH D-32339 Espelkamp		Title har-port RJ45 coupler Cat.6 AWG 27/7				Doc-Key / ECM-Nr. 10022229/UGD/002/B 50000084055	
		Type	Number	Rev.	Page		
		TB	094545215XX	B	1/2		

Line No.	Part number	Type of cable	Length A (m)
1	09 45 452 1500	har-port RJ45 IP20 coupler Cat.6 PFT cable jack silver	0,15 (+/-0,03)
2	09 45 452 1501	har-port RJ45 IP20 coupler Cat.6 PFT cable jack silver	0,20 (+/-0,04)
3	09 45 452 1502	har-port RJ45 IP20 coupler Cat.6 PFT cable jack silver	0,30 (+/-0,06)
4	09 45 452 1503	har-port RJ45 IP20 coupler Cat.6 PFT cable jack silver	0,40 (+/-0,08)
5	09 45 452 1504	har-port RJ45 IP20 coupler Cat.6 PFT cable jack silver	0,50 (+/-0,10)
6	09 45 452 1505	har-port RJ45 IP20 coupler Cat.6 PFT cable jack silver	0,60 (+/-0,12)
7	09 45 452 1506	har-port RJ45 IP20 coupler Cat.6 PFT cable jack silver	0,70 (+/-0,14)
8	09 45 452 1507	har-port RJ45 IP20 coupler Cat.6 PFT cable jack silver	0,80 (+/-0,16)
9	09 45 452 1508	har-port RJ45 IP20 coupler Cat.6 PFT cable jack silver	0,90 (+/-0,18)
10	09 45 452 1509	har-port RJ45 IP20 coupler Cat.6 PFT cable jack silver	1,0 (+/-0,20)
11	09 45 452 1510	har-port RJ45 IP20 coupler Cat.6 PFT cable jack silver	1,5 (+/-0,075)
12	09 45 452 1511	har-port RJ45 IP20 coupler Cat.6 PFT cable jack silver	2,0 (+/-0,10)
13	09 45 452 1512	har-port RJ45 IP20 coupler Cat.6 PFT cable jack silver	2,5 (+/-0,125)
14	09 45 452 1513	har-port RJ45 IP20 coupler Cat.6 PFT cable jack silver	3,0 (+/-0,15)
15	09 45 452 1514	har-port RJ45 IP20 coupler Cat.6 PFT cable jack silver	3,5 (+/-0,175)
16	09 45 452 1515	har-port RJ45 IP20 coupler Cat.6 PFT cable jack silver	4,0 (+/-0,20)
17	09 45 452 1516	har-port RJ45 IP20 coupler Cat.6 PFT cable jack silver	5,0 (+/-0,25)
18	09 45 452 1517	har-port RJ45 IP20 coupler Cat.6 PFT cable jack silver	7,5 (+/-0,375)
19	09 45 452 1518	har-port RJ45 IP20 coupler Cat.6 PFT cable jack silver	10,0 (+/-0,50)
20			
21	09 45 452 1530	har-port RJ45 IP20 coupler Cat.6 PFT cable jack black	0,15 (+/-0,03)
22	09 45 452 1531	har-port RJ45 IP20 coupler Cat.6 PFT cable jack black	0,20 (+/-0,04)
23	09 45 452 1532	har-port RJ45 IP20 coupler Cat.6 PFT cable jack black	0,30 (+/-0,06)
24	09 45 452 1533	har-port RJ45 IP20 coupler Cat.6 PFT cable jack black	0,40 (+/-0,08)
25	09 45 452 1534	har-port RJ45 IP20 coupler Cat.6 PFT cable jack black	0,50 (+/-0,10)
26	09 45 452 1535	har-port RJ45 IP20 coupler Cat.6 PFT cable jack black	0,60 (+/-0,12)
27	09 45 452 1536	har-port RJ45 IP20 coupler Cat.6 PFT cable jack black	0,70 (+/-0,14)
28	09 45 452 1537	har-port RJ45 IP20 coupler Cat.6 PFT cable jack black	0,80 (+/-0,16)
29	09 45 452 1538	har-port RJ45 IP20 coupler Cat.6 PFT cable jack black	0,90 (+/-0,18)
30	09 45 452 1539	har-port RJ45 IP20 coupler Cat.6 PFT cable jack black	1,0 (+/-0,20)
31	09 45 452 1540	har-port RJ45 IP20 coupler Cat.6 PFT cable jack black	1,5 (+/-0,075)
32	09 45 452 1541	har-port RJ45 IP20 coupler Cat.6 PFT cable jack black	2,0 (+/-0,10)
33	09 45 452 1542	har-port RJ45 IP20 coupler Cat.6 PFT cable jack black	2,5 (+/-0,125)
34	09 45 452 1543	har-port RJ45 IP20 coupler Cat.6 PFT cable jack black	3,0 (+/-0,15)
35	09 45 452 1544	har-port RJ45 IP20 coupler Cat.6 PFT cable jack black	3,5 (+/-0,175)
36	09 45 452 1545	har-port RJ45 IP20 coupler Cat.6 PFT cable jack black	4,0 (+/-0,20)
37	09 45 452 1546	har-port RJ45 IP20 coupler Cat.6 PFT cable jack black	5,0 (+/-0,25)
38	09 45 452 1547	har-port RJ45 IP20 coupler Cat.6 PFT cable jack black	7,5 (+/-0,375)
39	09 45 452 1548	har-port RJ45 IP20 coupler Cat.6 PFT cable jack black	10,0 (+/-0,50)

	All Dimensions in mm Original Size DIN A3	Scale 1:1	Free size tol.	Ref.
	All rights reserved Department EC PD - FR	Created by DOUGE	Inspected by BAGDIKIAN	Standardisation HOFFMANN
HARTING Electronics GmbH D-32339 Espelkamp		Title har-port RJ45 coupler Cat.6 AWG 27/7		Date 2015-01-26
		Type TB	Number 094545215XX	State Final Release
			Doc-Key / ECM-Nr. 10022229/UGD/002/B 50000084055	Page 2/2
			Rev. B	

Mouser Electronics

Authorized Distributor

Click to View Pricing, Inventory, Delivery & Lifecycle Information:

[HARTING:](#)

[09454521502](#) [09454521518](#)



Компания «ЭлектроПласт» предлагает заключение долгосрочных отношений при поставках импортных электронных компонентов на взаимовыгодных условиях!

Наши преимущества:

- Оперативные поставки широкого спектра электронных компонентов отечественного и импортного производства напрямую от производителей и с крупнейших мировых складов;
- Поставка более 17-ти миллионов наименований электронных компонентов;
- Поставка сложных, дефицитных, либо снятых с производства позиций;
- Оперативные сроки поставки под заказ (от 5 рабочих дней);
- Экспресс доставка в любую точку России;
- Техническая поддержка проекта, помощь в подборе аналогов, поставка прототипов;
- Система менеджмента качества сертифицирована по Международному стандарту ISO 9001;
- Лицензия ФСБ на осуществление работ с использованием сведений, составляющих государственную тайну;
- Поставка специализированных компонентов (Xilinx, Altera, Analog Devices, Intersil, Interpoint, Microsemi, Aeroflex, Peregrine, Syfer, Eurofarad, Texas Instrument, Miteq, Cobham, E2V, MA-COM, Hittite, Mini-Circuits, General Dynamics и др.);

Помимо этого, одним из направлений компании «ЭлектроПласт» является направление «Источники питания». Мы предлагаем Вам помощь Конструкторского отдела:

- Подбор оптимального решения, техническое обоснование при выборе компонента;
- Подбор аналогов;
- Консультации по применению компонента;
- Поставка образцов и прототипов;
- Техническая поддержка проекта;
- Защита от снятия компонента с производства.



Как с нами связаться

Телефон: 8 (812) 309 58 32 (многоканальный)

Факс: 8 (812) 320-02-42

Электронная почта: org@eplast1.ru

Адрес: 198099, г. Санкт-Петербург, ул. Калинина, дом 2, корпус 4, литера А.