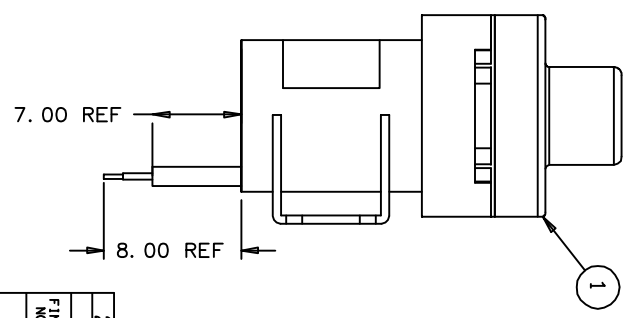
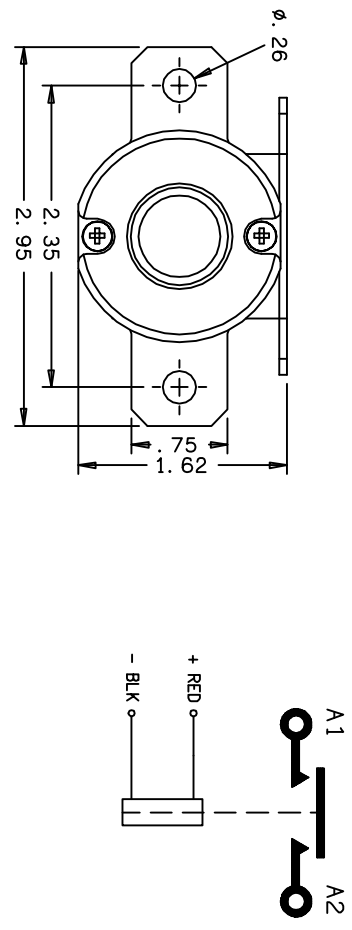


REV	DESCRIPTION	DATE	APPROVED
A	UPDATED	05/02/08	
B	REMOVED PRELIM. ADDED NAME PLATE INFO	05/05/03	CB
C	08-425061 ADDED COIL CURRENT TO COIL DATA	08/10/08	CB



CONSTRUCTION  
GASKET SEALED

MAIN CONTACTS  
SPST N.O. (DOUBLE BREAK)  
VOLTAGE  
28 VDC  
CURRENT  
4000 AMPS  
RESISTIVE  
RUPTURE  
150 mv @ 400 AMPS  
VOLTAGE DROP

COIL DATA  
DUTY CYCLE  
CONTINUOUS  
NOM. OPERATE VOLTAGE  
28 VDC  
MAX. PICKUP VOLTAGE  
18 VDC  
DROPOUT VOLTAGE  
0.5-7.0 VDC  
COIL CURRENT  
.55 AMPS @ 32 VDC @ 25°C

ENVIRONMENTAL DATA  
TEMPERATURE  
-55°C TO 85°C  
ALTITUDE  
50,000 FT

LIFE ELECTRICAL  
50,000 CYCLES  
LIFE MECHANICAL  
100,000 CYCLES  
WEIGHT, MAX  
.65 LBS

QTY	PART OR IDENTIFYING NO	NAME PLATE	NO ENCLATURE OR DESCRIPTION	CAGE NO	DRAWING OR SPECIFICATION	MATERIAL OR NOTE
1	44899-016	NAME PLATE				
1	46095-090	CONTACTOR PRIMARY ASSEMBLY				

UNLESS OTHERWISE SPECIFIED  
DIMENSIONS ARE IN INCHES  
TOLERANCES IN

F. 06	±.010	± 1°
-------	-------	------

2 PL DEC. IS PL DEC. ANGLES

DR BY RSS 05/02/08  
CHK BY CB 05/05/04  
ENGR RSS 05/05/04  
MFG EJV 05/05/04

SIZE  
C 74063

SCALE 1/1 SHEET

**Tyco Electronics**  
HOT LICKS™ Division, 175 N. DIAMOND STREET WAINSFIELD, OHIO 44902

CONTACTOR SPST NO DB  
400 AMP, 28 VDC

DWG NO. K-400A1F

REF TE P/N 6-1616945-7



Компания «ЭлектроПласт» предлагает заключение долгосрочных отношений при поставках импортных электронных компонентов на взаимовыгодных условиях!

Наши преимущества:

- Оперативные поставки широкого спектра электронных компонентов отечественного и импортного производства напрямую от производителей и с крупнейших мировых складов;
- Поставка более 17-ти миллионов наименований электронных компонентов;
- Поставка сложных, дефицитных, либо снятых с производства позиций;
- Оперативные сроки поставки под заказ (от 5 рабочих дней);
- Экспресс доставка в любую точку России;
- Техническая поддержка проекта, помощь в подборе аналогов, поставка прототипов;
- Система менеджмента качества сертифицирована по Международному стандарту ISO 9001;
- Лицензия ФСБ на осуществление работ с использованием сведений, составляющих государственную тайну;
- Поставка специализированных компонентов (Xilinx, Altera, Analog Devices, Intersil, Interpoint, Microsemi, Aeroflex, Peregrine, Syfer, Eurofarad, Texas Instrument, Miteq, Cobham, E2V, MA-COM, Hittite, Mini-Circuits, General Dynamics и др.);

Помимо этого, одним из направлений компании «ЭлектроПласт» является направление «Источники питания». Мы предлагаем Вам помощь Конструкторского отдела:

- Подбор оптимального решения, техническое обоснование при выборе компонента;
- Подбор аналогов;
- Консультации по применению компонента;
- Поставка образцов и прототипов;
- Техническая поддержка проекта;
- Защита от снятия компонента с производства.



#### Как с нами связаться

**Телефон:** 8 (812) 309 58 32 (многоканальный)

**Факс:** 8 (812) 320-02-42

**Электронная почта:** [org@eplast1.ru](mailto:org@eplast1.ru)

**Адрес:** 198099, г. Санкт-Петербург, ул. Калинина, дом 2, корпус 4, литера А.