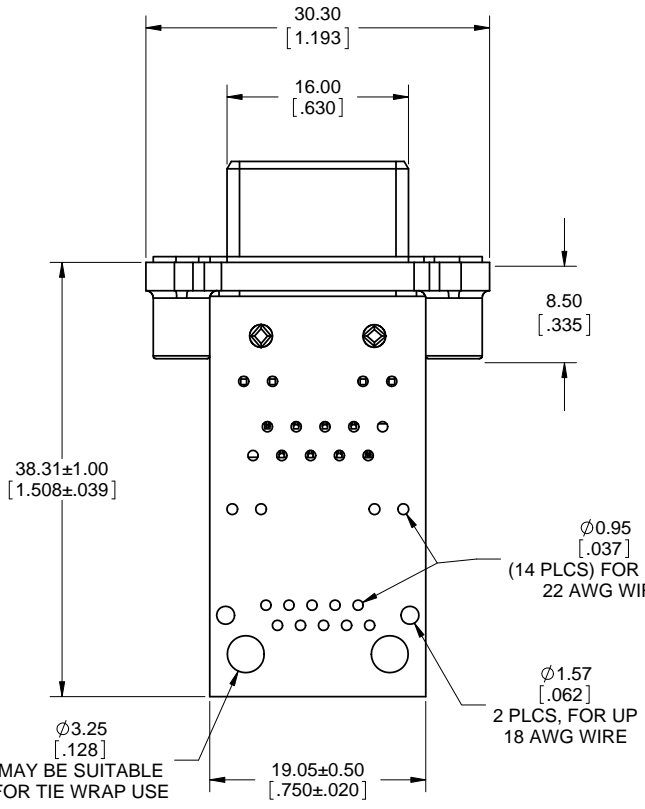
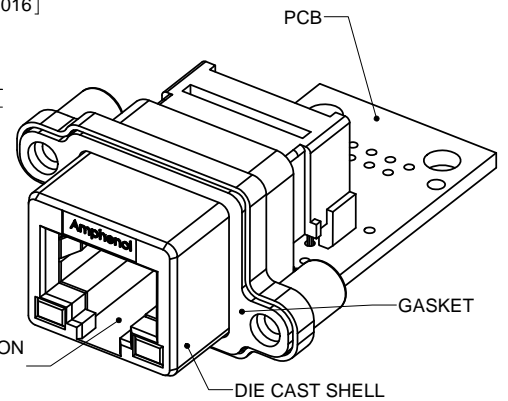
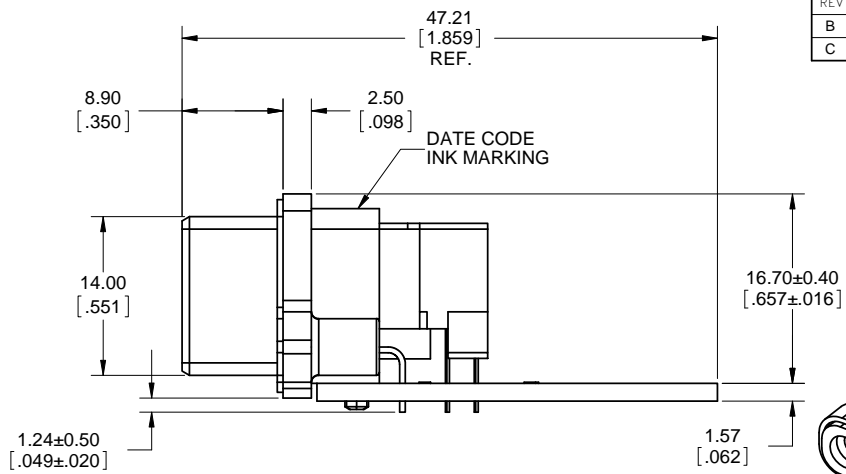
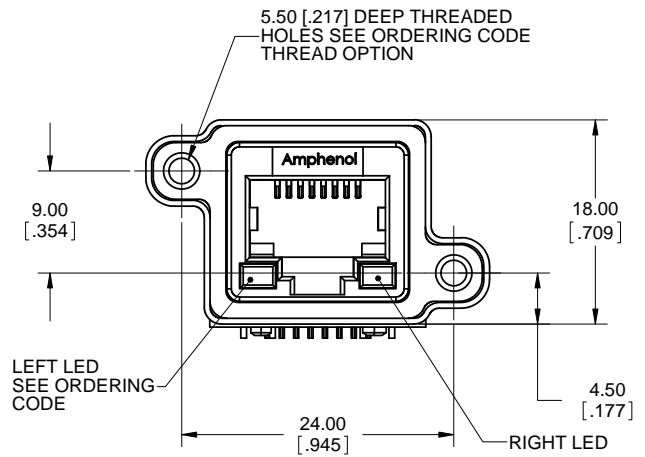


REVISIONS			
REV	DESCRIPTION, ECN, EAR NO.	DATE	APP'D
B	PROPOSAL DRAWING (EAR 13586)	AUG27/09	K.L.
C	PROPOSAL DRAWING (EAR 14296)	JUL24/14	K.L.



**ORDERING CODE: MRJ-5CXX-X1**

SERIES, RUGGED RJ  
 RECEPTACLE, RIGHT ANGLE, ON PCB WITH HOLES FOR WIRING  
 NUMBER OF CONTACTS  
 8= 8 CONTACTS  
 A=10 CONTACTS  
 LED OPTION  
 0=NONE  
 1=GREEN LEFT, YELLOW RIGHT  
 4=YELLOW LEFT, GREEN RIGHT  
 5=GREEN LEFT, GREEN RIGHT  
 MOUNTING HOLE THREAD  
 OPTION  
 0= #4-40 UNC THREAD  
 M= M3 x 0.5 THREAD  
 SINGLE PORT

**NOTES:**

- MATERIAL:**  
 ALL MATERIALS ARE RoHS COMPLIANT PER EU DIRECTIVE 2011/65/EU AND AMENDMENTS  
 • SHELL - DIECAST ZINC, NICKEL PLATED  
 • CONTACTS - PHOSPHOR BRONZE WITH 50 MICROINCHES (1.27 MICRONS) GOLD OVER 50 MICROINCHES (1.27 MICRONS) MINIMUM NICKEL ON THE MATING AREA AND MATTE TIN OVER NICKEL ON THE CONTACT TAILS.  
 • INSERTS - ENGINEERING THERMOPLASTIC, UL FLAMMABILITY RATING 94V-0, REAR INSERTS: BLACK NYLON, FRONT INSERT: CLEAR POLYCARBONATE  
 • LED'S - EPOXY LENS, STEEL TAILS WITH TIN PLATING  
 • GASKET - SILICONE RUBBER  
 • PCB - FR-4 FIBERGLASS, LEAD FREE
- ENVIRONMENTAL PERFORMANCE PER IEC 60529 CODE IP67 FOR SEAL BETWEEN MATING AREA AND PCB SIDE OF CONNECTOR. GASKET PROVIDES SEAL TO INSIDE FACE OF PANEL.
- CURRENT RATING: 1.5 AMPERES.
- CONTACT RESISTANCE: 50 MILLIOHMS.
- OPERATING TEMPERATURE: -40C TO +105C.
- AVAILABLE MATING AREA COVERS PROVIDE ADDED PROTECTION. CONSULT WITH AMPHENOL CANADA FOR DETAILS.
- CUSTOMER TO VERIFY THAT ALL PROCESS CLEANERS ARE COMPATIBLE WITH POLYCARBONATE MATERIAL.



UNLESS SPECIFIED OTHERWISE	DRAWN	A.CHAN	AUG27/09
PRIMARY UNITS MILLIMETERS	CHECKED		
SECONDARY UNITS INCHES	M.E. APP'D		
REFERENCE IN PARENTHESES	Q.A. APP'D		
GENERAL TOLERANCES	DWG APPR.	K.LAMBIE	AUG27/09
1 DECIMAL PLACE	ENG. REL. NO.		
2 DECIMAL PLACES ±0.15	REF.		
3 DECIMAL PLACES	THIRD ANGLE PROJECTION		
ANGULAR DEGREES	DO NOT SCALE DRAWING		

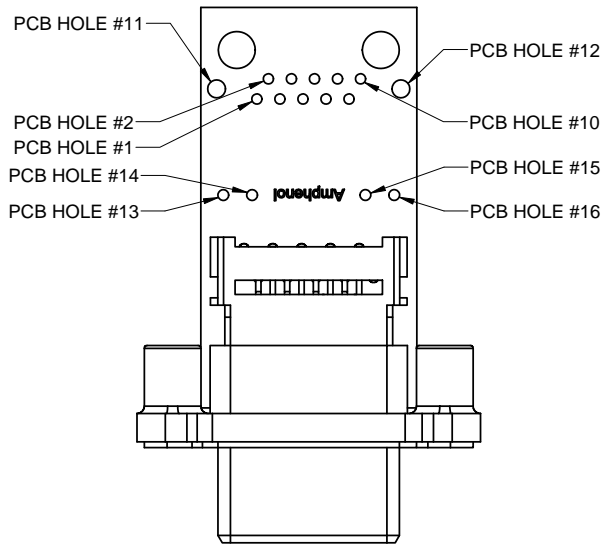
**Amphenol Canada Corp.**

**MRJ SERIES RUGGED MODULAR JACK, 8 & 10 POSITION, RIGHT ANGLE, ON PCB WITH HOLES FOR WIRING, LED & THREAD OPTIONS, RoHS COMPLIANT**

DWG. NO. **P-MRJ-5CXX-X1** REV **C**

CODE ID NO. 03554 DWG SIZE: X SCALE: 3:1 SHEET 1 OF 2

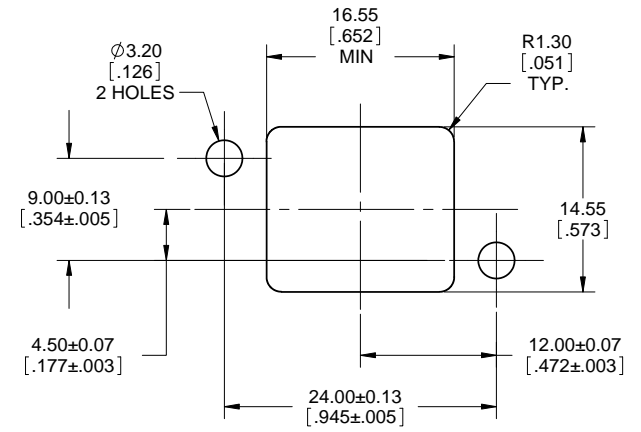
**VIEWS FOR 8 OR 10 POSITION**



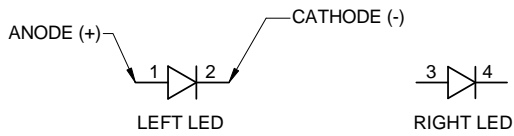
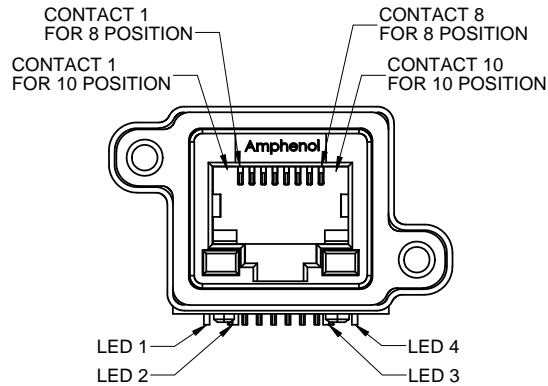
**MRJ TO PCB CONNECTION CHART**

MRJ CONNECTOR STYLE		CONNECTED TO PCB HOLE
8 POSITION	10 POSITION	
SHELL/GROUND	SHELL/GROUND	11 & 12
---	CONTACT 1	1
CONTACT 1	CONTACT 2	2
CONTACT 2	CONTACT 3	3
CONTACT 3	CONTACT 4	4
CONTACT 4	CONTACT 5	5
CONTACT 5	CONTACT 6	6
CONTACT 6	CONTACT 7	7
CONTACT 7	CONTACT 8	8
CONTACT 8	CONTACT 9	9
---	CONTACT 10	10
LED 1	LED 1	13
LED 2	LED 2	14
LED 3	LED 3	15
LED 4	LED 4	16

REVISIONS			
REV	DESCRIPTION, ECN, EAR NO.	DATE	APP'D
B	PROPOSAL DRAWING (EAR 13586)	AUG27/09	K.L.
C	PROPOSAL DRAWING (EAR 14296)	JUL24/14	K.L.



**RECOMMENDED PANEL CUTOUT**



**LED POLARITY**



UNLESS SPECIFIED OTHERWISE	DRAWN	A.CHAN	AUG27/09
PRIMARY UNITS MILLIMETERS	CHECKED		
SECONDARY INCHES	M.E. APP'D		
REFERENCE IN PARENTHESES	Q.A. APP'D		
GENERAL TOLERANCES	DWG APPR.	K.LAMBIE	AUG27/09
1 DECIMAL PLACE	ENG. REL. NO.		
2 DECIMAL PLACES ±0.15	REF.		
3 DECIMAL PLACES	THIRD ANGLE PROJECTION		
ANGULAR DEGREES	DO NOT SCALE DRAWING		

**Amphenol Canada Corp.**  
**MRJ SERIES RUGGED MODULAR JACK, 8 & 10 POSITION, RIGHT ANGLE, ON PCB WITH HOLES FOR WIRING, LED & THREAD OPTIONS, RoHS COMPLIANT**

DWG. NO. **P-MRJ-5CXX-X1** REV **C**

CODE ID NO. 03554 DWG SIZE: X SCALE: 1:0.3 SHEET 2 OF 2



Компания «ЭлектроПласт» предлагает заключение долгосрочных отношений при поставках импортных электронных компонентов на взаимовыгодных условиях!

Наши преимущества:

- Оперативные поставки широкого спектра электронных компонентов отечественного и импортного производства напрямую от производителей и с крупнейших мировых складов;
- Поставка более 17-ти миллионов наименований электронных компонентов;
- Поставка сложных, дефицитных, либо снятых с производства позиций;
- Оперативные сроки поставки под заказ (от 5 рабочих дней);
- Экспресс доставка в любую точку России;
- Техническая поддержка проекта, помощь в подборе аналогов, поставка прототипов;
- Система менеджмента качества сертифицирована по Международному стандарту ISO 9001;
- Лицензия ФСБ на осуществление работ с использованием сведений, составляющих государственную тайну;
- Поставка специализированных компонентов (Xilinx, Altera, Analog Devices, Intersil, Interpoint, Microsemi, Aeroflex, Peregrine, Syfer, Eurofarad, Texas Instrument, Miteq, Cobham, E2V, MA-COM, Hittite, Mini-Circuits, General Dynamics и др.);

Помимо этого, одним из направлений компании «ЭлектроПласт» является направление «Источники питания». Мы предлагаем Вам помощь Конструкторского отдела:

- Подбор оптимального решения, техническое обоснование при выборе компонента;
- Подбор аналогов;
- Консультации по применению компонента;
- Поставка образцов и прототипов;
- Техническая поддержка проекта;
- Защита от снятия компонента с производства.



#### Как с нами связаться

**Телефон:** 8 (812) 309 58 32 (многоканальный)

**Факс:** 8 (812) 320-02-42

**Электронная почта:** [org@eplast1.ru](mailto:org@eplast1.ru)

**Адрес:** 198099, г. Санкт-Петербург, ул. Калинина, дом 2, корпус 4, литера А.