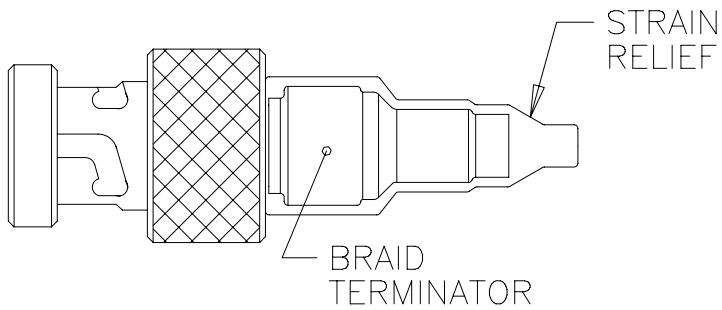
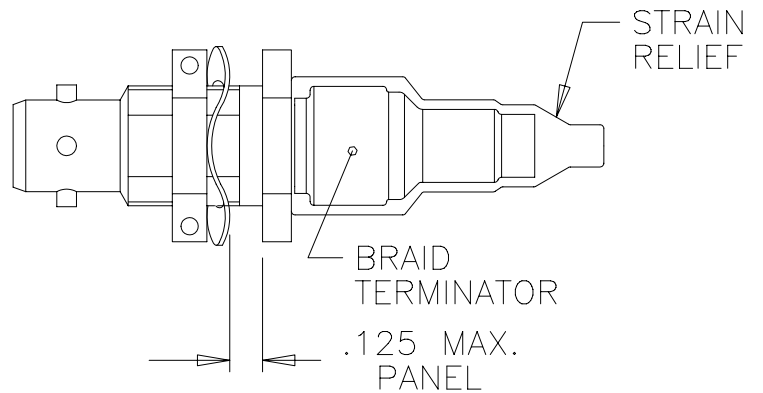




| REVISIONS |  |           |          |
|-----------|--|-----------|----------|
| LTR       | DESCRIPTION  | DATE      | APPROVED |
| B         | COMPILED AND REDRAWN ON CAD PER ECN# T-15296               | 90 NOV 8  | Z. TEMAN |
| C         | REVISED PER ECN# T-16826                                   | 91 OCT 21 | Z. TEMAN |
| D         | REVISED AND RENAMED PER ECN# T-20892 "WAS" D-621-X033/X040 | 96 JUL 15 | Z. TEMAN |



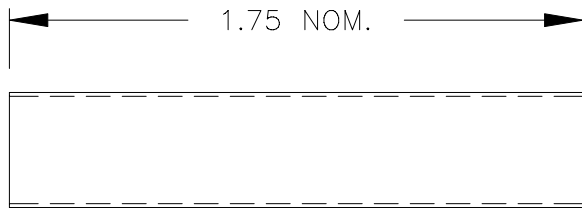
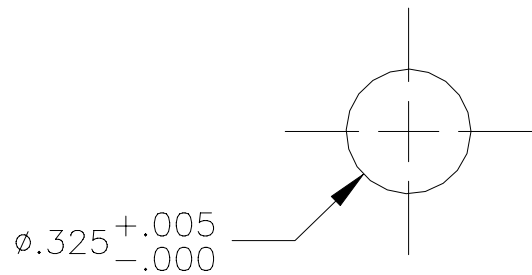
PLUG



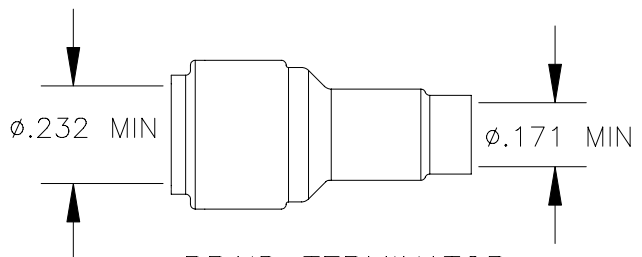
JACK

| CONNECTOR       | INTERFACE      | QUANTITY |
|-----------------|----------------|----------|
| D-621-0033 PLUG | "A" PER FIGURE | 1        |
| D-621-0034 JACK | "A" PER FIGURE | 2        |
| D-621-0035 PLUG | "B" PER FIGURE | 3        |
| D-621-0036 JACK | "B" PER FIGURE | 4        |
| D-621-0037 PLUG | "C" PER FIGURE | 5        |
| D-621-0038 JACK | "C" PER FIGURE | 6        |
| D-621-0039 PLUG | "D" PER FIGURE | 7        |
| D-621-0040 JACK | "D" PER FIGURE | 8        |

JACK MOUNTING HOLE (PREFERRED)



UNRECOVERED STRAIN RELIEF: D-600-0019



BRAID TERMINATOR  
D-600-0032

# SPECIFICATION CONTROL DRAWING

If this document is printed it becomes uncontrolled.  
Check with the web for latest revision.

UNLESS OTHERWISE SPECIFIED  
DIMENSIONS ARE IN INCHES.  
METRIC DIMENSIONS ARE  
IN BRACKETS.

DECIMALS  
 $.XXX \pm \text{---}$  [  $\text{---}$  mm ]  
 $.XX \pm \text{---}$  [  $\text{---}$  mm ]  
 ANGLES  
 $.X \pm \text{---}$   
 WEIGHT  
 $\text{---}$  lbs [  $\text{---}$  g ]

|                        |          |          |
|------------------------|----------|----------|
| DRAWN                  | J.B.K.   | 90 NOV 6 |
| CHECKED                |          |          |
| APPROVED               |          |          |
| APPROVED               | Z.TEMAN  | 90 NOV 8 |
| CAD NAME               | 004993-1 |          |
| THIRD ANGLE PROJECTION |          |          |

**Raychem**

RAYCHEM CORPORATION  
300 CONSTITUTION DRIVE  
MENLO PARK, CALIFORNIA 94025

|   |                          |                             |          |
|---|--------------------------|-----------------------------|----------|
| TITLE<br>CONNECTOR, TRIAXIAL,<br>SUBMINIATURE,<br>BAYONET COUPLED |                          |                             |          |
| SIZE<br>A   | CODE IDENT. NO.<br>06090 | DWG. NO.<br>D-621-0033/0040 | REV<br>D |
| DO NOT SCALE THIS DRAWING   |                          | SHEET 1 OF 3                |          |



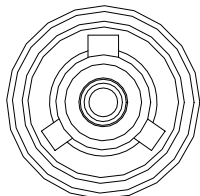
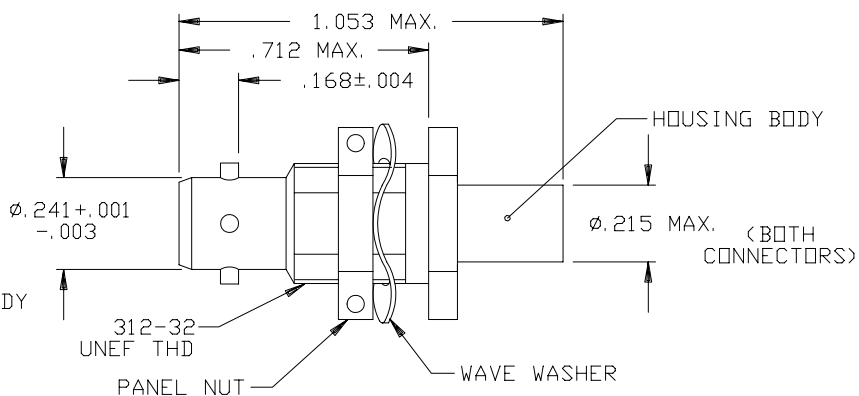
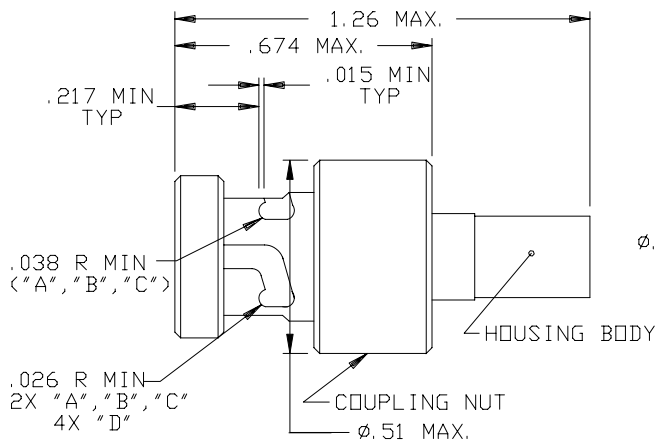


FIGURE 1 "A"

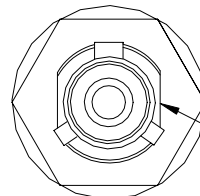


FIGURE 2 "A"

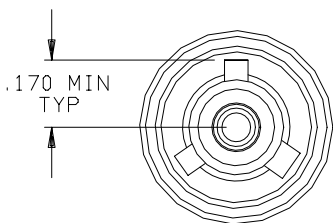


FIGURE 3 "B"

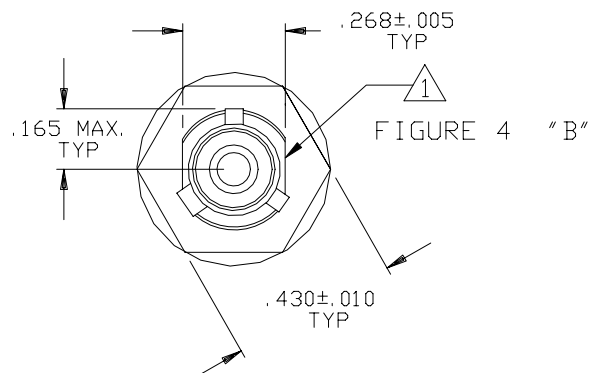


FIGURE 4 "B"

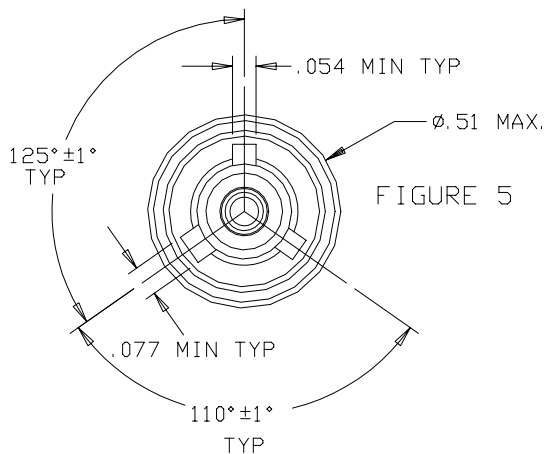


FIGURE 5 "C"

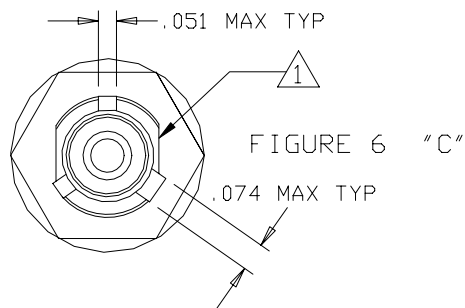


FIGURE 6 "C"

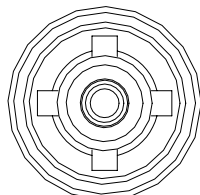


FIGURE 7 "D"

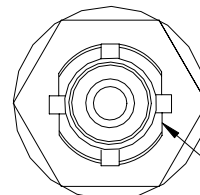


FIGURE 8 "D"

INTERFACE

MAJOR KEY ORIENTATION WITH RESPECT TO FLATS, IS NOT CONTROLLED.

**If this document is printed it becomes uncontrolled.  
Check with the web for latest revision.**

NOTES:

|                           |        |          |          |      |                 |                 |     |
|---------------------------|--------|----------|----------|------|-----------------|-----------------|-----|
| CAD NAME: 004993-2        | DRAWN  | J. B. K. | 90 NOV 6 | SIZE | CODE IDENT. NO. | DWG. NO.        | REV |
|                           | ISSUED |          |          | A    | 06090           | D-621-0033/0040 | D   |
| DO NOT SCALE THIS DRAWING |        |          |          |      |                 | SHEET 2 OF 3    |     |

SPECIFICATIONS

SEE SHEET 1 FOR REVISION

1.0 MATERIALS AND FINISHES

- 1.1 HOUSING BODY: BeCu ALLOY, ASTM B196, TB00 OR TD04,  
TIN PLATED PER MIL-T-10727 TYPE I,  
OVER NICKEL PER MIL-C-26074
- 1.1.1 INSULATION (MIP): POLYETHERSULFONE
- 1.2 COUPLING NUT (PLUG): BeCu ALLOY, ASTM B196, TB00 OR TD04,  
NICKEL PER MIL-C-26074
- 1.3 PANEL NUT (JACK): BRASS ALLOY PER ASTM B16,  
NICKEL PLATED PER MIL-C-26074
- 1.4 WAVE WASHER (JACK): BeCu PER ASTM B194  
NICKEL PLATED PER QQ-N-290

1.5 BRAID TERMINATOR

- 1.5.1 BODY: BRASS ALLOY PER ASTM B16, TIN-LEAD PLATED  
PER MIL-P-81728A
- 1.5.2 SOLDER PREFORM: Sn63 PER QQ-S-571
- 1.5.3 INSULATION SLEEVE: POLYVINYLIDENE FLUORIDE
- 1.6 STRAIN RELIEF: WHITE RNF-100 WITH ADHESIVE

2.0 CONTACTS

| CABLE TYPE | TRIAxIAL                            | TWINAXIAL                               | COAXIAL                             |
|------------|-------------------------------------|---|-------------------------------------|
| CONTACT(S) | D-602-44 (PIN)<br>D-602-45 (SOCKET) | D-602-0126 (PIN)<br>D-602-0127 (SOCKET) | D-610-09 (PIN)<br>D-610-10 (SOCKET) |

3.0 SEE ES61162 FOR CABLE ACCOMODATION AND TERMINATION INFORMATION.

4.0 PERFORMANCE REQUIREMENTS

4.1 REFER TO RAYCHEM SPECIFICATION D-6025 FOR PRODUCT PERFORMANCE AND  
QUAILIFICATION REQUIREMENTS.

5.0 GENERAL CHARACTERISTICS

- 5.1 OPERATING TEMPERATURE: -65°C TO 125°C
- 5.2 INSULATION RESISTANCE: GREATER THAN 5K MEG
- 5.3 DIELECTRIC STRENGTH: 900 VAC @ 60 Hz
- 5.4 CURRENT RATING: 3 AMPS MAX.
- 5.5 CONTACT RESISTANCE: INITIAL: 8 MILLIOHMS MAX.
- 5.6 PANEL NUT TORQUE (JACK): 10-15 INCH/LBS (WHEN INSTALLING IN PANEL)

6.0 RAYCHEM CABLES (CONSULT RAYCHEM FOR OTHER CABLE REQUIREMENTS)

- 10602
- 10605
- 10612
- 10613
- 10614

**If this document is printed it becomes uncontrolled.  
Check with the web for latest revision.**

|                           |        |          |          |      |                 |                 |     |
|---------------------------|--------|----------|----------|------|-----------------|-----------------|-----|
| CAD NAME: 004993-3        | DRAWN  | J. B. K. | 90 NOV 6 | SIZE | CODE IDENT. NO. | DWG. NO.        | REV |
|                           | ISSUED |          |          | A    | 06090           | D-621-0033/0040 | D   |
| DO NOT SCALE THIS DRAWING |        |          |          |      |                 | SHEET 3 OF 3    |     |



Компания «ЭлектроПласт» предлагает заключение долгосрочных отношений при поставках импортных электронных компонентов на взаимовыгодных условиях!

Наши преимущества:

- Оперативные поставки широкого спектра электронных компонентов отечественного и импортного производства напрямую от производителей и с крупнейших мировых складов;
- Поставка более 17-ти миллионов наименований электронных компонентов;
- Поставка сложных, дефицитных, либо снятых с производства позиций;
- Оперативные сроки поставки под заказ (от 5 рабочих дней);
- Экспресс доставка в любую точку России;
- Техническая поддержка проекта, помощь в подборе аналогов, поставка прототипов;
- Система менеджмента качества сертифицирована по Международному стандарту ISO 9001;
- Лицензия ФСБ на осуществление работ с использованием сведений, составляющих государственную тайну;
- Поставка специализированных компонентов (Xilinx, Altera, Analog Devices, Intersil, Interpoint, Microsemi, Aeroflex, Peregrine, Syfer, Eurofarad, Texas Instrument, Miteq, Cobham, E2V, MA-COM, Hittite, Mini-Circuits, General Dynamics и др.);

Помимо этого, одним из направлений компании «ЭлектроПласт» является направление «Источники питания». Мы предлагаем Вам помощь Конструкторского отдела:

- Подбор оптимального решения, техническое обоснование при выборе компонента;
- Подбор аналогов;
- Консультации по применению компонента;
- Поставка образцов и прототипов;
- Техническая поддержка проекта;
- Защита от снятия компонента с производства.



#### Как с нами связаться

**Телефон:** 8 (812) 309 58 32 (многоканальный)

**Факс:** 8 (812) 320-02-42

**Электронная почта:** [org@eplast1.ru](mailto:org@eplast1.ru)

**Адрес:** 198099, г. Санкт-Петербург, ул. Калинина, дом 2, корпус 4, литера А.