

REVISIONS

変更

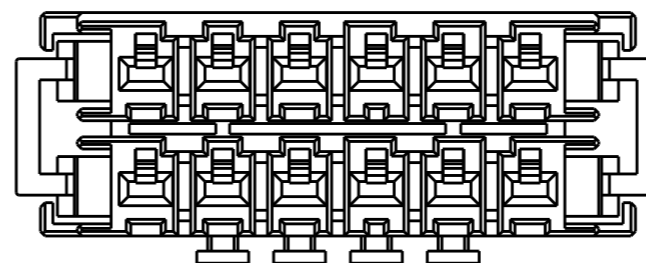
P	LTR	DESCRIPTION	DATE	DWN	APVD
	A	RELEASED	02AUG2016	Y.O	N.Y
	AI	ADD NEW PART NUMBER. ECR-17-004498	27MAR2017	Y.O	N.Y

本寸法はアータム - A - で測定されること

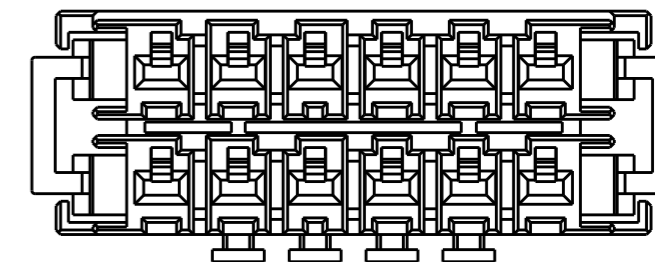
2. 本図はリセハウジング | 個とストレインリリーフプレート | 個のキット図面である

THIS DIMENTION MUST BE MEASURED AT - A - OF HOUSING

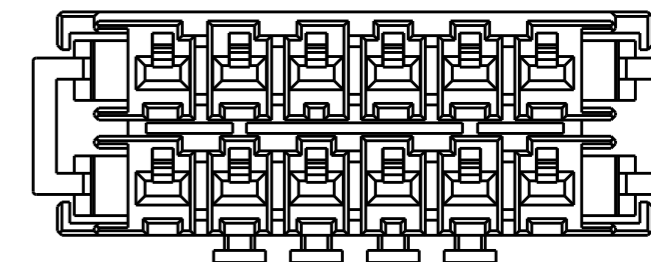
2. THIS DRAWING IS KIT DRAWING OF REC HOUSING (1pc) AND STRAIN RELIEF PLATE (1pc)



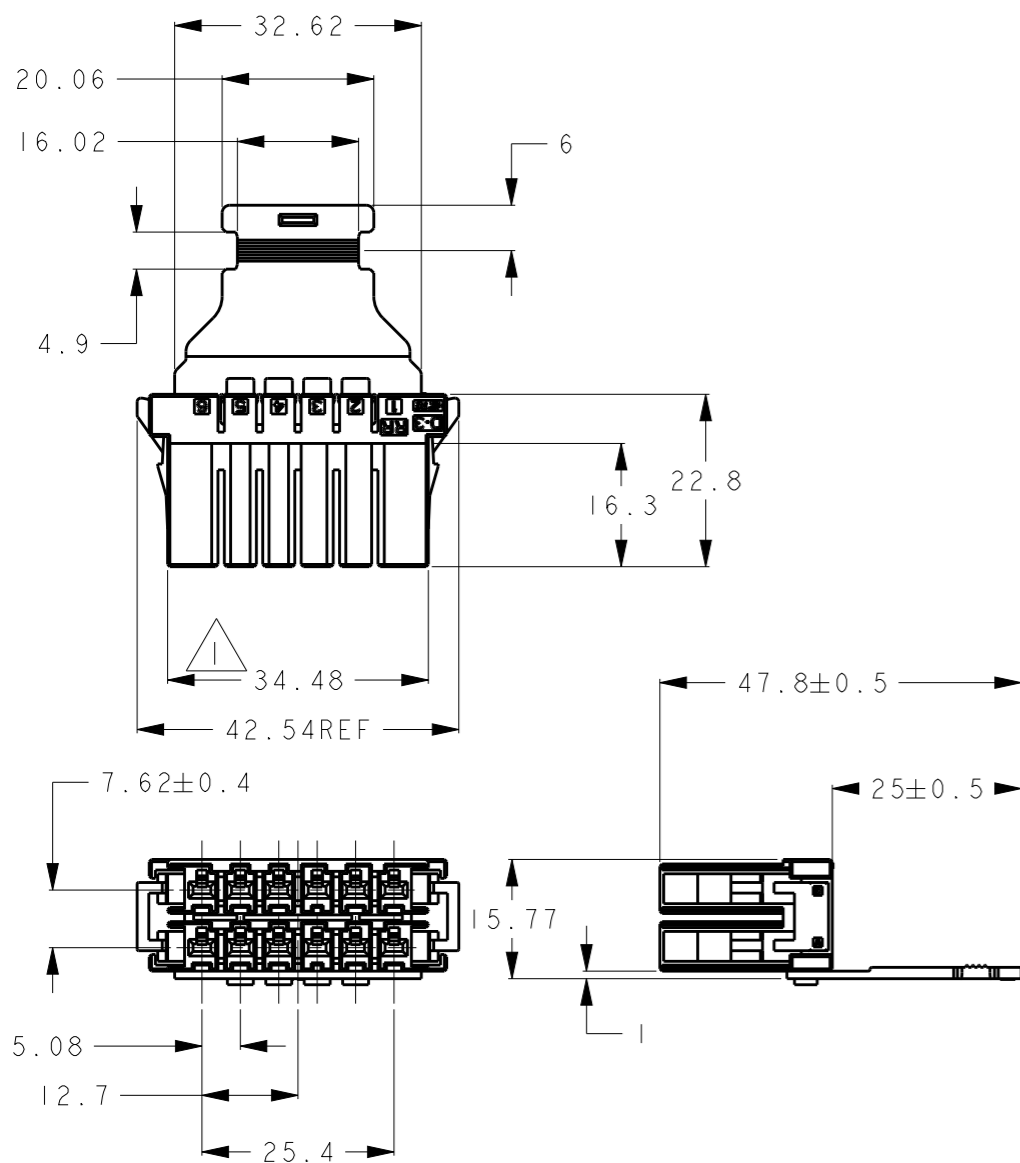
RR-KEYING
1-2291728-2



SS-KEYING
2-2291728-2

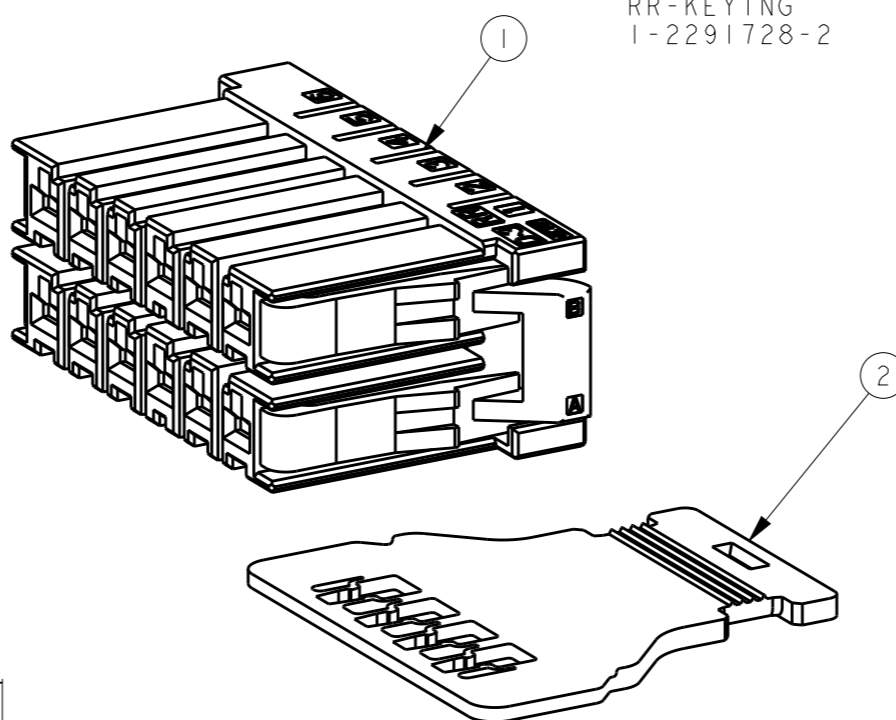


RS-KEYING
3-2291728-2



SCALE 1:1
スケール 1:1

DIMENSIONS OF AFTER ATTACHED STRAIN RELIEF PLATE
ストレインリリーフ取り付け後寸法

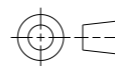


1	1	1	MATERIAL: THERMO PLASTIC, POLYESTER COLOR : BLACK	STRAIN RELIEF PLATE	2291733-6	2
1	-	-	MATERIAL: THERMO PLASTIC, POLYESTER COLOR : BLACK	REC HSG 12P RS-KEY	3-2291728-2	1
-	1	-	MATERIAL: THERMO PLASTIC, POLYESTER COLOR : BLACK	REC HSG 12P SS-KEY	2-2291728-2	
-	-	1	MATERIAL: THERMO PLASTIC, POLYESTER COLOR : BLACK	REC HSG 12P RR-KEY	1-2291728-2	
3-	-	1	MATERIAL / FINISH	PART NAME	PARTS NUMBER	ITEM

THIS DRAWING IS A CONTROLLED DOCUMENT.

DIMENSIONS:
単位: 概
mm

TOLERANCES UNLESS
OTHERWISE SPECIFIED:



MATERIAL
材料

FINISH
仕上

DWN Y. OKADA 22APR2016
CHK E. TAKEMASA 23APR2016
APVD N. YAMASAKI 23APR2016

PRODUCT SPEC
製品規格
108-5349

APPLICATION SPEC
取付適用規格
-

CUSTOMER DRAWING



NAME
名称 STRAIN RELIEF KIT
RECEPTACLE ASSEMBLY 12P
DYNAMIC3200

SIZE A300779 CAGE CODE G-2303378 DRAWING NO 2303378 RESTRICTED TO -

SCALE 2:1 SHEET 1 OF 1 REV AI



Компания «ЭлектроПласт» предлагает заключение долгосрочных отношений при поставках импортных электронных компонентов на взаимовыгодных условиях!

Наши преимущества:

- Оперативные поставки широкого спектра электронных компонентов отечественного и импортного производства напрямую от производителей и с крупнейших мировых складов;
- Поставка более 17-ти миллионов наименований электронных компонентов;
- Поставка сложных, дефицитных, либо снятых с производства позиций;
- Оперативные сроки поставки под заказ (от 5 рабочих дней);
- Экспресс доставка в любую точку России;
- Техническая поддержка проекта, помощь в подборе аналогов, поставка прототипов;
- Система менеджмента качества сертифицирована по Международному стандарту ISO 9001;
- Лицензия ФСБ на осуществление работ с использованием сведений, составляющих государственную тайну;
- Поставка специализированных компонентов (Xilinx, Altera, Analog Devices, Intersil, Interpoint, Microsemi, Aeroflex, Peregrine, Syfer, Eurofarad, Texas Instrument, Miteq, Cobham, E2V, MA-COM, Hittite, Mini-Circuits, General Dynamics и др.);

Помимо этого, одним из направлений компании «ЭлектроПласт» является направление «Источники питания». Мы предлагаем Вам помощь Конструкторского отдела:

- Подбор оптимального решения, техническое обоснование при выборе компонента;
- Подбор аналогов;
- Консультации по применению компонента;
- Поставка образцов и прототипов;
- Техническая поддержка проекта;
- Защита от снятия компонента с производства.



Как с нами связаться

Телефон: 8 (812) 309 58 32 (многоканальный)

Факс: 8 (812) 320-02-42

Электронная почта: org@eplast1.ru

Адрес: 198099, г. Санкт-Петербург, ул. Калинина, дом 2, корпус 4, литера А.