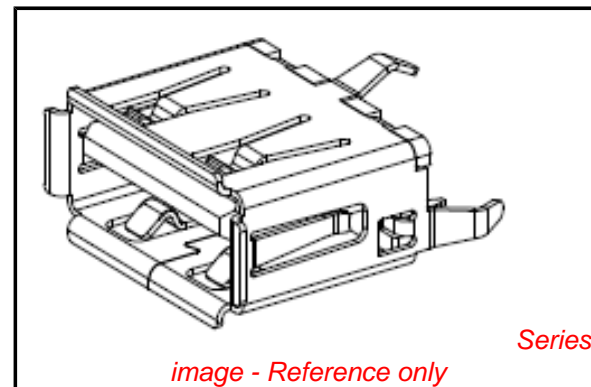


**PLEASE CHECK WWW.MOLEX.COM FOR LATEST PART INFORMATION**

**Part Number:** [105057-0001](#)  
**Status:** **Active**  
**Overview:** [USB Products](#)  
**Description:** Universal Serial Bus (USB) Shielded I/O Type A Receptacle, Vertical, 0.76µm Gold (Au) Plating, Solder Tail Length 2.80mm, with 3 Beveled Metal Pins, Tray Package, Lead-Free

**Documents:**

[3D Model](#) [Test Summary TS-105057-001 \(PDF\)](#)  
[Drawing \(PDF\)](#) [RoHS Certificate of Compliance \(PDF\)](#)  
[Product Specification PS-105057-001 \(PDF\)](#)



**General**

|                |                              |
|----------------|------------------------------|
| Product Family | I/O Connectors               |
| Series         | <a href="#">105057</a>       |
| Application    | Wire-to-Board                |
| Component Type | Receptacle                   |
| Overview       | <a href="#">USB Products</a> |
| Product Name   | USB                          |
| Type           | A                            |
| UPC            | 883906159986                 |

**Physical**

|                                |                |
|--------------------------------|----------------|
| Circuits (Loaded)              | 4              |
| Color - Resin                  | Black          |
| Gender                         | Receptacle     |
| Lock to Mating Part            | Yes            |
| Material - Plating Mating      | Gold           |
| Material - Plating Termination | Tin            |
| Net Weight                     | 1.160/g        |
| Orientation                    | Vertical       |
| PC Tail Length                 | 2.80mm         |
| PCB Locator                    | No             |
| PCB Retention                  | Yes            |
| PCB Thickness - Recommended    | 1.60mm         |
| Packaging Type                 | Tray           |
| Panel Mount                    | No             |
| Pitch - Mating Interface       | 2.00mm         |
| Plating min - Mating           | 0.762µm        |
| Plating min - Termination      | 3.810µm        |
| Polarized to Mating Part       | Yes            |
| Surface Mount Compatible (SMC) | No             |
| Temperature Range - Operating  | -40°C to +85°C |
| Termination Interface: Style   | Through Hole   |

**Electrical**

|                               |      |
|-------------------------------|------|
| Current - Maximum per Contact | 1.5A |
| Shielded                      | Yes  |
| Voltage - Maximum             | 30V  |

**Solder Process Data**

|  |                           |
|--|---------------------------|
| Duration at Max. Process Temperature (seconds) | 4                         |
| Lead-free Process Capability                   | Reflow Capable (SMT only) |
| Max. Cycles at Max. Process Temperature        | 1                         |
| Process Temperature max. C                     | 245                       |

**Material Info**

**EU RoHS**

**ELV and RoHS  
Compliant**  
**REACH SVHC  
Contains SVHC: No**  
**Low-Halogen Status  
Low-Halogen**

**China RoHS**



**Need more information on product  
environmental compliance?**

Email [productcompliance@molex.com](mailto:productcompliance@molex.com)  
For a multiple part number RoHS Certificate of Compliance, [click here](#)

Please visit the [Contact Us](#) section for any non-product compliance questions.

**Search Parts in this Series**

[105057Series](#)

**Mates With**

USB Type A Cable

## Reference - Drawing Numbers

|                           |               |
|---------------------------|---------------|
| Electrical Model Document | EE-105057-001 |
| Product Specification     | PS-105057-001 |
| S-Parameter Model         | SP-105057-001 |
| Sales Drawing             | SD-105057-001 |
| Test Summary              | TS-105057-001 |

This document was generated on 06/18/2013

**PLEASE CHECK [WWW.MOLEX.COM](http://WWW.MOLEX.COM) FOR LATEST PART INFORMATION**



Компания «ЭлектроПласт» предлагает заключение долгосрочных отношений при поставках импортных электронных компонентов на взаимовыгодных условиях!

Наши преимущества:

- Оперативные поставки широкого спектра электронных компонентов отечественного и импортного производства напрямую от производителей и с крупнейших мировых складов;
- Поставка более 17-ти миллионов наименований электронных компонентов;
- Поставка сложных, дефицитных, либо снятых с производства позиций;
- Оперативные сроки поставки под заказ (от 5 рабочих дней);
- Экспресс доставка в любую точку России;
- Техническая поддержка проекта, помощь в подборе аналогов, поставка прототипов;
- Система менеджмента качества сертифицирована по Международному стандарту ISO 9001;
- Лицензия ФСБ на осуществление работ с использованием сведений, составляющих государственную тайну;
- Поставка специализированных компонентов (Xilinx, Altera, Analog Devices, Intersil, Interpoint, Microsemi, Aeroflex, Peregrine, Syfer, Eurofarad, Texas Instrument, Miteq, Cobham, E2V, MA-COM, Hittite, Mini-Circuits, General Dynamics и др.);

Помимо этого, одним из направлений компании «ЭлектроПласт» является направление «Источники питания». Мы предлагаем Вам помощь Конструкторского отдела:

- Подбор оптимального решения, техническое обоснование при выборе компонента;
- Подбор аналогов;
- Консультации по применению компонента;
- Поставка образцов и прототипов;
- Техническая поддержка проекта;
- Защита от снятия компонента с производства.



#### Как с нами связаться

**Телефон:** 8 (812) 309 58 32 (многоканальный)

**Факс:** 8 (812) 320-02-42

**Электронная почта:** [org@eplast1.ru](mailto:org@eplast1.ru)

**Адрес:** 198099, г. Санкт-Петербург, ул. Калинина, дом 2, корпус 4, литера А.