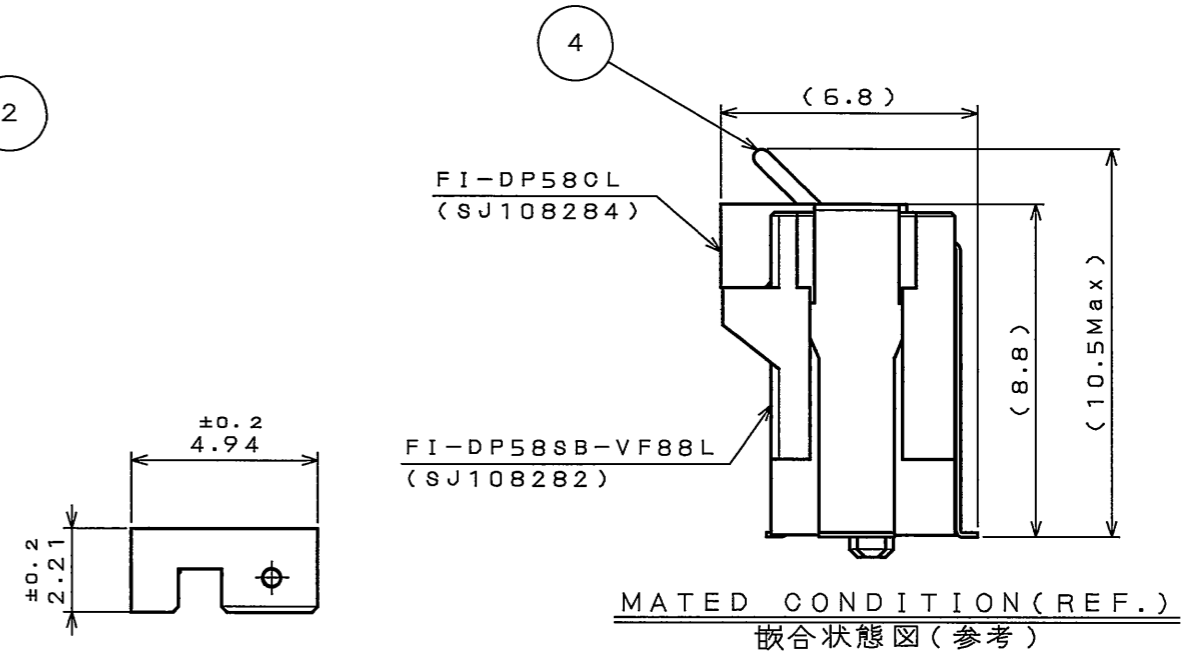
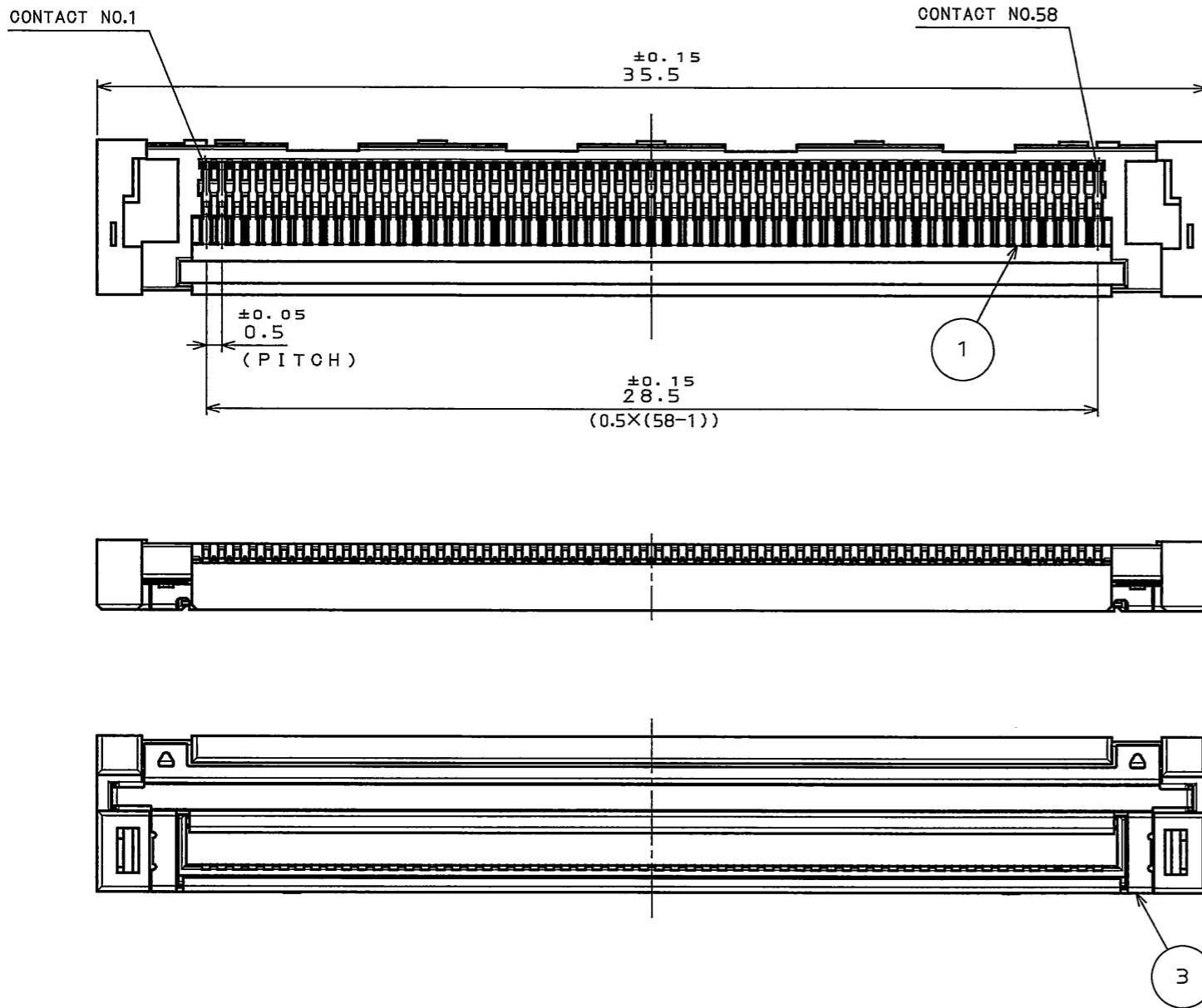
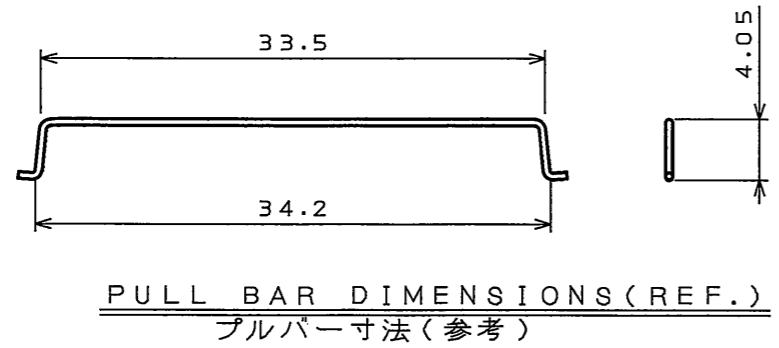


SJ108284
(DRAWING NO.)

版数 REV.	年月日 DATE	DCN NO.	変更内容 DESCRIPTION	製図 DR.	担当 CHK.	査閲 APPD.	承認 APPD.



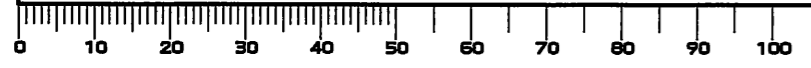
注1. プルバーは添付品であり、ケーブル装着後に本体へ組み込まれる。
NOTE1. THE PULL BAR is an attached part and is built in after cable assembling to the main body.



符号 NO.	名称 DESCRIPTION	個数 QTY.	材料 MATERIAL	仕上 FINISH	備考 REMARKS
4	PULL BAR	1	STAINLESS STEEL	—	ATTACHED PART
3	BASE SHELL	1	STAINLESS STEEL		GOLD(0.03μm) OVER NICKEL
2	INSULATOR	1	HEAT RESISTING PLASTIC		UL94V-0 COLOR:BLACK
1	CONTACT	58	COPPER ALLOY		CONTACT AREA: GOLD(0.3μm) OVER NICKEL TERMINAL AREA: TIN OVER NICKLE

仕様書(SPECIFICATION)	第1版(ORIGINAL DATE)	尺度(SCALE)	シリーズ(SERIES)	日本航空電子工業株式会社 JAPAN AVIATION ELECTRONICS INDUSTRY, LTD.
JACS-10485-*	13.May.2008	5:1	FI-DP	
J AHL-10485-*				
公差(GENERAL TOLERANCE)	製図 DR.	名称(TITLE)	FI-DP58CL	
寸法(DIMENSION)	角度(ANGLES)	担当 CHK.	R.KATOU	図面番号(DRAWING NO.) SJ108284
. ±0.8	° ±	査閲 APPD.	M. Sasaki	
.X ±0.4	X° ±	承認 APPD.	K. Hironaka	
.XX ±0.1				質量(MASS)
.XXX ±				

DOF-0-212F(05.08)





Компания «ЭлектроПласт» предлагает заключение долгосрочных отношений при поставках импортных электронных компонентов на взаимовыгодных условиях!

Наши преимущества:

- Оперативные поставки широкого спектра электронных компонентов отечественного и импортного производства напрямую от производителей и с крупнейших мировых складов;
- Поставка более 17-ти миллионов наименований электронных компонентов;
- Поставка сложных, дефицитных, либо снятых с производства позиций;
- Оперативные сроки поставки под заказ (от 5 рабочих дней);
- Экспресс доставка в любую точку России;
- Техническая поддержка проекта, помощь в подборе аналогов, поставка прототипов;
- Система менеджмента качества сертифицирована по Международному стандарту ISO 9001;
- Лицензия ФСБ на осуществление работ с использованием сведений, составляющих государственную тайну;
- Поставка специализированных компонентов (Xilinx, Altera, Analog Devices, Intersil, Interpoint, Microsemi, Aeroflex, Peregrine, Syfer, Eurofarad, Texas Instrument, Miteq, Cobham, E2V, MA-COM, Hittite, Mini-Circuits, General Dynamics и др.);

Помимо этого, одним из направлений компании «ЭлектроПласт» является направление «Источники питания». Мы предлагаем Вам помощь Конструкторского отдела:

- Подбор оптимального решения, техническое обоснование при выборе компонента;
- Подбор аналогов;
- Консультации по применению компонента;
- Поставка образцов и прототипов;
- Техническая поддержка проекта;
- Защита от снятия компонента с производства.



Как с нами связаться

Телефон: 8 (812) 309 58 32 (многоканальный)

Факс: 8 (812) 320-02-42

Электронная почта: org@eplast1.ru

Адрес: 198099, г. Санкт-Петербург, ул. Калинина, дом 2, корпус 4, литера А.