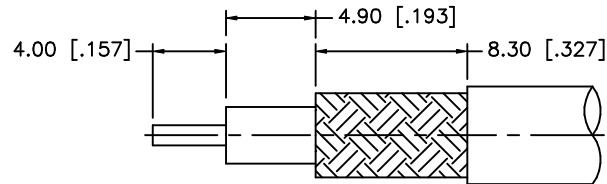
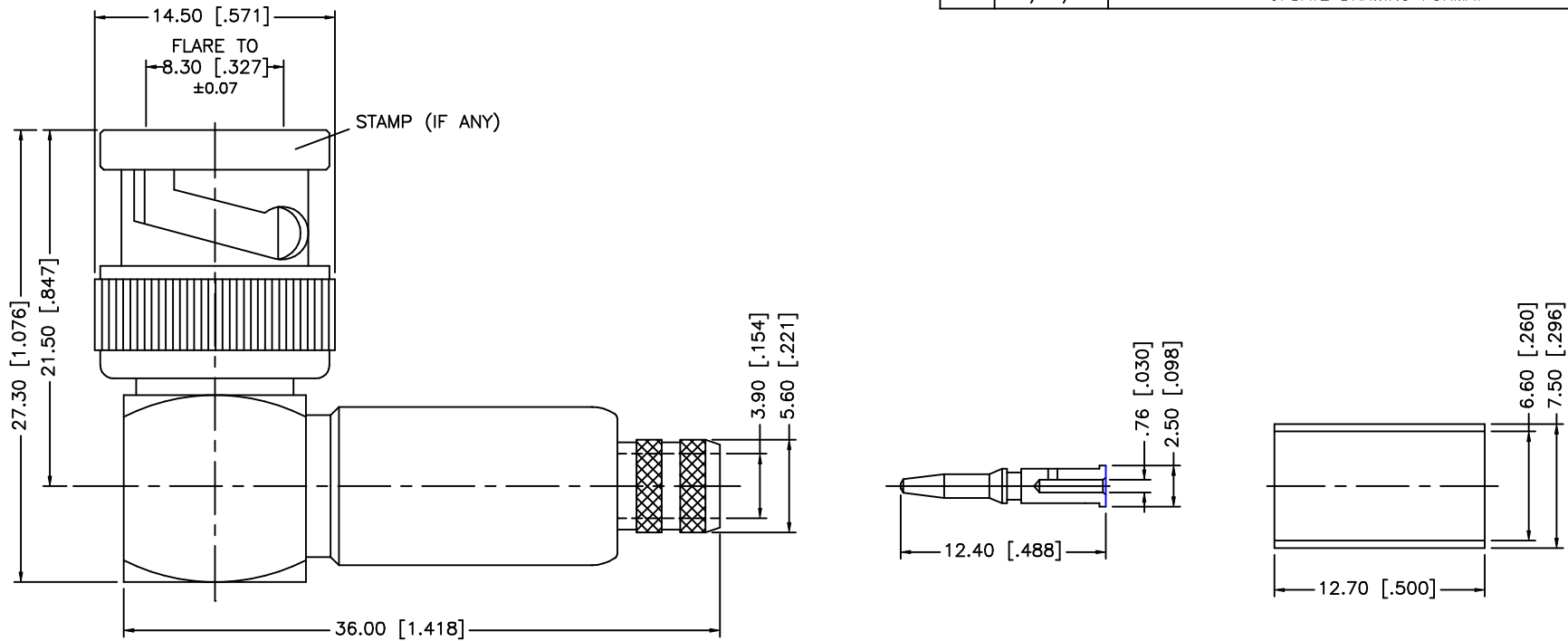


| REV. | DATE     | DESCRIPTION           |
|------|----------|-----------------------|
| NC   | 10/09/06 | UPDATE DRAWING FORMAT |



NOTE:

1. CRIMPED FERRULE HEX CRIMP SIZE .255".
2. CRIMPED CONTACT PIN HEX CRIMP SIZE .068".

| REV.   | DATE        | DESCRIPTION           |
|--|-------------|-----------------------|
| NC   | 10/09/06    | UPDATE DRAWING FORMAT |
| 8  |             |                       |
| 7  |             |                       |
| 6  |             |                       |
| 5  | FERRULE     | COPPER                |
| 4  | CONTACT PIN | PHOS. BRONZE          |
| 3  | CONTACT PIN | BRASS                 |
| 2  | INSULATOR   | DELIRIN               |
| 1  | BODY        | BRASS                 |
|  | DESCRIPTION | MATERIAL              |
|  |             | FINISH                |
|  |             | QTY                   |
| UNLESS OTHERWISE SPECIFIED DIMENSIONS ARE IN MILLIMETERS. DIMENSIONS IN [ ] ARE IN INCHES AND FOR CUSTOMER REFERENCE ONLY.   |             |                       |
| UNLESS OTHERWISE SPECIFIED TOLERANCES FOR MILLIMETERS ARE:<br>0.5 - 8mm ± 0.20mm<br>8 - 30mm ± 0.40mm<br>30 - 120mm ± 0.50mm   |             |                       |
| UNLESS OTHERWISE SPECIFIED TOLERANCES FOR INCHES ARE:<br>.020 - .315 = ± 0.007"<br>.315 - 1.180 = ± 0.015"<br>1.180 - 4.724 = ± 0.020"   |             |                       |
| DO NOT SCALE DRAWING   |             |                       |
| APPROVALS  |             | DATE                  |
| DRAWN  | G.R.S.      | 10/09/06              |
| CHECKED  |             |                       |
| ISSUED   |             |                       |
| SHEET  | 1 OF 1      |                       |
| CAD FILE   |             |                       |
| C:/112/112185.DWG  |             |                       |
| DWG. NO.   |             | 112185.DWG            |
| REV.   | NC          |                       |
| SIZE   | A           |                       |
| SCALE  | NA          |                       |
| <p style="text-align: center;"><b>Amphenol Connex</b></p> <p style="text-align: center;">BNC R/A CRIMP PLUG<br/>(FOR RG-59/U CABLE)</p> <p style="text-align: center;">PART NO. 112185</p> |             |                       |



Компания «ЭлектроПласт» предлагает заключение долгосрочных отношений при поставках импортных электронных компонентов на взаимовыгодных условиях!

Наши преимущества:

- Оперативные поставки широкого спектра электронных компонентов отечественного и импортного производства напрямую от производителей и с крупнейших мировых складов;
- Поставка более 17-ти миллионов наименований электронных компонентов;
- Поставка сложных, дефицитных, либо снятых с производства позиций;
- Оперативные сроки поставки под заказ (от 5 рабочих дней);
- Экспресс доставка в любую точку России;
- Техническая поддержка проекта, помощь в подборе аналогов, поставка прототипов;
- Система менеджмента качества сертифицирована по Международному стандарту ISO 9001;
- Лицензия ФСБ на осуществление работ с использованием сведений, составляющих государственную тайну;
- Поставка специализированных компонентов (Xilinx, Altera, Analog Devices, Intersil, Interpoint, Microsemi, Aeroflex, Peregrine, Syfer, Eurofarad, Texas Instrument, Miteq, Cobham, E2V, MA-COM, Hittite, Mini-Circuits, General Dynamics и др.);

Помимо этого, одним из направлений компании «ЭлектроПласт» является направление «Источники питания». Мы предлагаем Вам помощь Конструкторского отдела:

- Подбор оптимального решения, техническое обоснование при выборе компонента;
- Подбор аналогов;
- Консультации по применению компонента;
- Поставка образцов и прототипов;
- Техническая поддержка проекта;
- Защита от снятия компонента с производства.



#### Как с нами связаться

**Телефон:** 8 (812) 309 58 32 (многоканальный)

**Факс:** 8 (812) 320-02-42

**Электронная почта:** [org@eplast1.ru](mailto:org@eplast1.ru)

**Адрес:** 198099, г. Санкт-Петербург, ул. Калинина, дом 2, корпус 4, литера А.