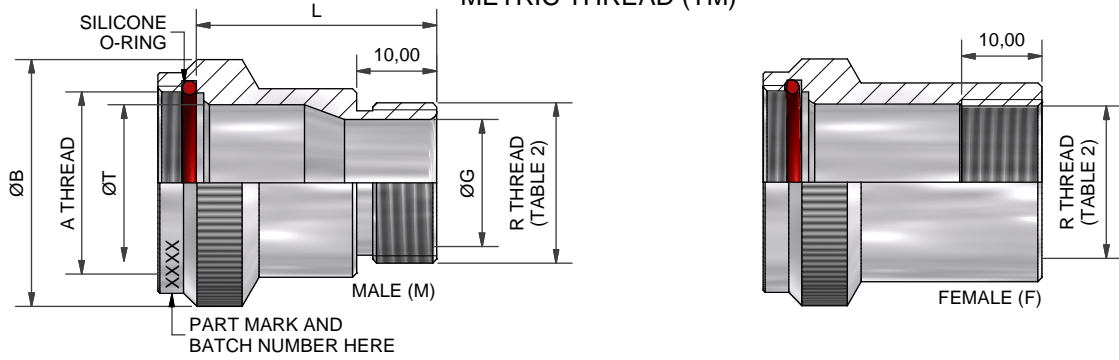
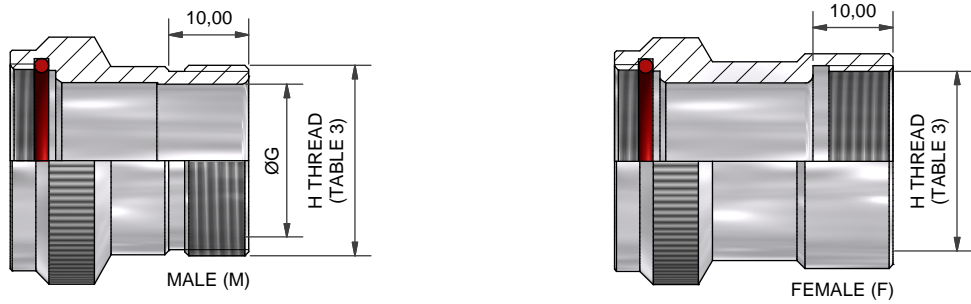


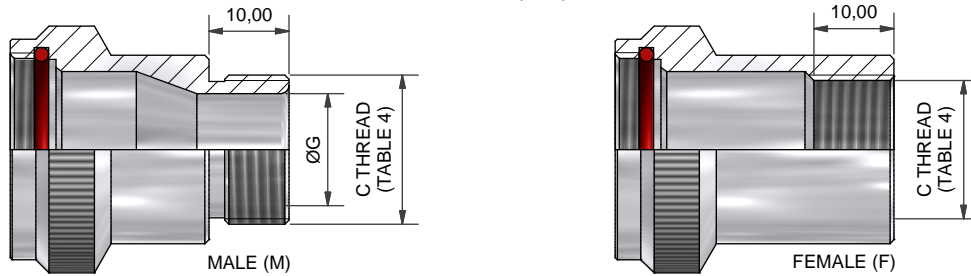
METRIC THREAD (TM)



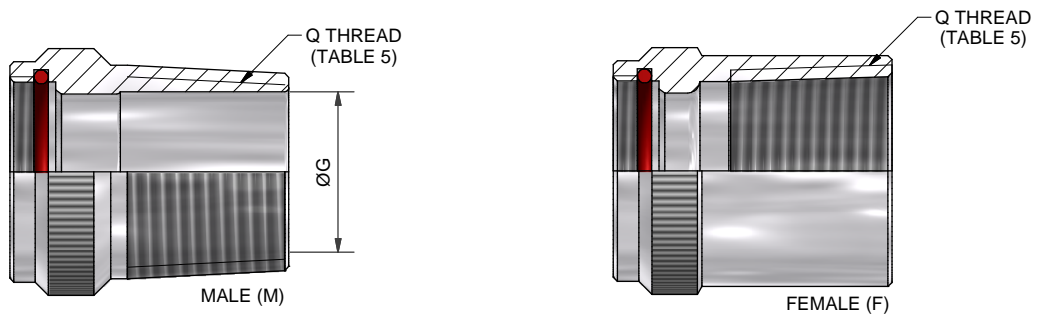
UNIFIED THREAD (TU)



PG THREAD (PG)



NPT THREAD (NP)



DRAWN	K.WINCZURA	DATE	21/05/2013
SALES APPR		DATE	21/05/2013
DESIGN APPR	K.SHEPPARD	DATE	08/08/2013
PROD APPR			
QUAL APPR			
ISSUE	DCR		
1	---		
NCAGE CODE	U5792	WEIGHT	---

3RD ANGLE PROJECTION NOT TO SCALE

UNLESS OTHERWISE SPECIFIED ALL DIMENSIONS IN MILLIMETRES

GENERAL TOL
 LINEAR +/-0.25MM
 ANGULAR +/- 1°

MATERIAL
 SEE PART NUMBER BREAKDOWN

FINISH
 SEE PART NUMBER BREAKDOWN

POLAMCO LTD
www.polamco.com

WESTON LOCK
 LOWER BRISTOL ROAD
 BATH BA2 1EP

ASSY USED ON: MIL-DTL-38999 SERIES I & II

TITLE:
 THREAD ADAPTOR (DIRECT COUPLING)

PART NUMBER:
 TM-D, TU-D, PG-D, NP-D SERIES

THIS DRAWING IS COPYRIGHT AND THE PROPERTY OF POLAMCO LTD

IT MUST NOT BE COPIED, USED FOR MANUFACTURE OR OTHERWISE DISCLOSED WITHOUT PRIOR WRITTEN CONSENT OF THE COMPANY.

DRAWING NO: SHT
P25959 1

TABLE 1

ORDER NUMBER	SHELL SIZE SERIES I	SHELL SIZE SERIES II	A THREAD	ØB MAX	ØT MIN
08	09	08	7/16-28UNEF	18,3	6,6
10	11	10	9/16-24UNEF	21,5	10,0
12	13	12	11/16-24UNEF	24,5	12,9
14	15	14	13/16-20UNEF	27,8	16,1
16	17	16	15/16-20UNEF	30,8	19,3
18	19	18	1 1/16-18UNEF	34,1	21,7
20	21	20	1 3/16-18UNEF	37,3	24,8
22	23	22	1 5/16-18UNEF	40,5	28,2
24	25	24	1 7/16-18UNEF	43,7	31,3

TABLE 2: METRIC THREAD (TM)

DASH NUMBER	R THREAD	ØG
16	M16x1.5	11,85
20	M20x1.5	15,85
22	M22x1.5	17,85
25	M25x1.5	20,85
32	M32x1.5	27,85
40	M40x1.5	35,85

TABLE 3: UNIFIED THREAD (TU)

DASH NUMBER	H THREAD	ØG MIN
04	7/16-28UNEF	6,35
05	1/2-20UNF	7,92
06	9/16-24UNEF	9,52
07	5/8-24UNEF	11,12
08	11/16-24UNEF	12,70
09	3/4-20UNEF	14,27
10	13/16-20UNEF	15,88
11	7/8-20UNEF	17,46
12	15/16-20UNEF	19,05
13	1-20UNEF	20,64
14	1 1/16-18UNEF	22,23
15	1 1/8-18UNEF	23,81
16	1 3/16-18UNEF	25,40
17	1 1/4-18UNEF	26,99
18	1 5/16-18UNEF	28,58
19	1 3/8-18UNEF	30,16
21	1 1/2-18UNEF	33,34
23	1 5/8-18UNEF	36,51

TABLE 4: PG THREAD (PG)

DASH NUMBER	C THREAD	ØG
7	PG7	8,0
9	PG9	10,6
11	PG11	14,0
13.5	PG13.5	15,8
16	PG16	17,9
21	PG21	23,5
29	PG29	32,1

TABLE 5: NPT THREAD (NP)

DASH NUMBER	Q THREAD DESIGNATION	ØG	L(M) MIN	L(F) MIN
0250	1/4 NPT	7,60	25,00	25,00
0375	3/8 NPT	11,00	26,00	26,00
0500	1/2 NPT	14,70	30,00	30,00
0750	3/4 NPT	20,00	30,00	30,00
1000	1 NPT	26,20	35,00	35,00
1250	1 1/4 NPT	35,00	36,00	36,00
1500	1 1/2 NPT	41,00	36,00	36,00
2000	2 NPT	53,00	37,00	37,00
2500	2 1/2 NPT	64,50	50,00	50,00

TABLE 6

CODE	MATERIAL / PLATING
1-C	ALUMINIUM / ELECTROLESS NICKEL
1-B	ALUMINIUM / CADMIUM OLIVE DRAB OVER ELECTROLESS NICKEL
1-ZB	ALUMINIUM / ZINC COBALT OLIVE DRAB OVER ELECTROLESS NICKEL
1-ZN	ALUMINIUM / ZINC NICKEL BLACK PASSIVATE OVER ELECTROLESS NICKEL
4-J	STAINLESS STEEL / PASSIVATE
2-Z	NICKEL ALUMINIUM BRONZE / SHOT BLAST

LIST NOT EXHAUSTIVE, SEE PLATING TABLE FOR OTHER OPTIONS

TMMF1-D16-20-1-C-L30

SERIES _____
 TM - METRIC THREAD
 TU - UNIFIED THREAD
 PG - PG THREAD
 NP - NPT THREAD
 ORIENTATION _____
 M - MALE
 F - FEMALE
 CONNECTOR INTERFACE _____
 ANGLE _____
 DIRECT COUPLING _____
 ORDER NUMBER (TABLE 1) _____
 DASH NUMBER _____
 DEPENDS ON THREAD - TABLE 2, 3, 4 & 5
 MATERIAL (TABLE 6) _____
 FINISH (TABLE 6) _____
 LENGTH CODE IN MM _____
 5MM INCREMENTS, MIN LENGTH 25,00MM,
 EXCEPT FOR NPT THREAD - SEE TABLE 5

DRAWN	K.WINCZURA	DATE	21/05/2013		3RD ANGLE PROJECTION NOT TO SCALE		POLAMCO LTD www.polamco.com	WESTON LOCK LOWER BRISTOL ROAD BATH BA2 1EP	THIS DRAWING IS COPYRIGHT AND THE PROPERTY OF POLAMCO LTD IT MUST NOT BE COPIED, USED FOR MANUFACTURE OR OTHERWISE DISCLOSED WITHOUT PRIOR WRITTEN CONSENT OF THE COMPANY.
SALES APPR			21/05/2013						
DESIGN APPR	K.SHEPPARD	DATE	08/08/2013	UNLESS OTHERWISE SPECIFIED ALL DIMENSIONS IN MILLIMETRES GENERAL TOL LINEAR +/-0.25MM ANGULAR +/- 1°		ASSY USED ON: MIL-DTL-38999 SERIES I & II			
PROD APPR				MATERIAL SEE PART NUMBER BREAKDOWN		TITLE: THREAD ADAPTOR (DIRECT COUPLING)			
QUAL APPR				FINISH SEE PART NUMBER BREAKDOWN		PART NUMBER: TM-D, TU-D, PG-D, NP-D SERIES		DRAWING NO: P25959	SHT 2
ISSUE	DCR		---						
1									
NCAGE CODE U5792		WEIGHT	---						



Компания «ЭлектроПласт» предлагает заключение долгосрочных отношений при поставках импортных электронных компонентов на взаимовыгодных условиях!

Наши преимущества:

- Оперативные поставки широкого спектра электронных компонентов отечественного и импортного производства напрямую от производителей и с крупнейших мировых складов;
- Поставка более 17-ти миллионов наименований электронных компонентов;
- Поставка сложных, дефицитных, либо снятых с производства позиций;
- Оперативные сроки поставки под заказ (от 5 рабочих дней);
- Экспресс доставка в любую точку России;
- Техническая поддержка проекта, помощь в подборе аналогов, поставка прототипов;
- Система менеджмента качества сертифицирована по Международному стандарту ISO 9001;
- Лицензия ФСБ на осуществление работ с использованием сведений, составляющих государственную тайну;
- Поставка специализированных компонентов (Xilinx, Altera, Analog Devices, Intersil, Interpoint, Microsemi, Aeroflex, Peregrine, Syfer, Eurofarad, Texas Instrument, Miteq, Cobham, E2V, MA-COM, Hittite, Mini-Circuits, General Dynamics и др.);

Помимо этого, одним из направлений компании «ЭлектроПласт» является направление «Источники питания». Мы предлагаем Вам помощь Конструкторского отдела:

- Подбор оптимального решения, техническое обоснование при выборе компонента;
- Подбор аналогов;
- Консультации по применению компонента;
- Поставка образцов и прототипов;
- Техническая поддержка проекта;
- Защита от снятия компонента с производства.



Как с нами связаться

Телефон: 8 (812) 309 58 32 (многоканальный)

Факс: 8 (812) 320-02-42

Электронная почта: org@eplast1.ru

Адрес: 198099, г. Санкт-Петербург, ул. Калинина, дом 2, корпус 4, литера А.