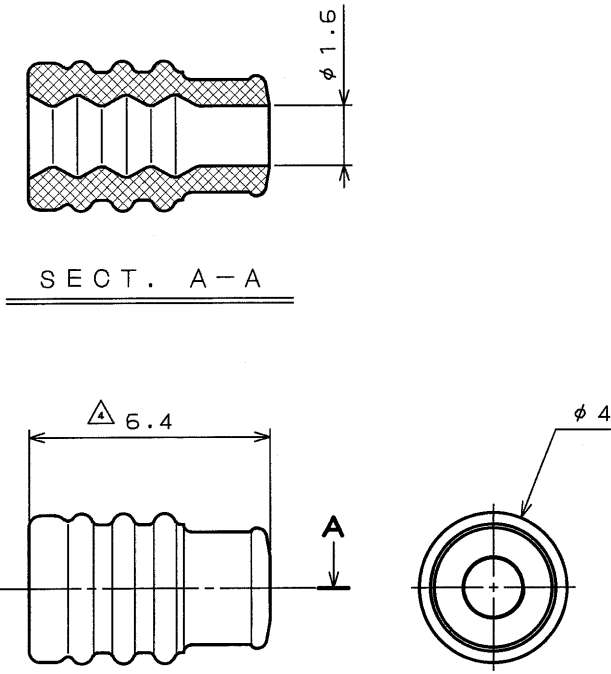


版数 REV.	年月日 DATE	DCN NO.	変更内容 DESCRIPTION	製図 DR.	担当 CHK.	査閲 APPD.	承認 APPD.
2	29.Jul.1997	40481	NOTE CHANGE	——	M.KAWAMATA	T.TOTANI	I.IIMORI
3	13.Jan.1998	41327	FRAME CHANGE	——	M.KAWAMATA	T.TOTANI	I.IIMORI
4	28.Jul.1998	42624	SHAPE CHANGE	——	M.KUROIWA	——	T.TOTANI
5	29.Oct.2001	49006	JAPANESE → BILINGUAL	J.ICHIYAMA	M.KUROIWA	——	T.Totani



NOTE 1. APPLICABLE INSULATION DIAMETER ϕ 1.8 TO ϕ 2.2mm.
 注1. 適合被覆外径 ϕ 1.8 ~ ϕ 2.2 未満

JAE Connector Div. Proprietary. Copyright © Japan Aviation Electronics Industry, Ltd. DCF-0-211D(98.02)

CDS-97-110-10377

SIZE A4

1	M351-50175	1	SILICONE RUBBER	——	COLOR: BLACK
符号 NO.	名称 DESCRIPTION	个数 QTY.	材料 MATERIAL	仕上 FINISH	備考 REMARKS
仕様書 (SPECIFICATION)		第1版 (ORIGINAL DATE) 10.Jul.1997		名称 (TITLE) M351-50175 (RUBBER CAP #1)	
公差 (GENERAL TOLERANCE)		製図 DR.	——	JAPAN AVIATION ELECTRONICS INDUSTRY, LTD. 日本航空電子工業株式会社	
寸法 (DIMENSION)		担当 CHK.	M.KAWAMATA		
角度 (ANGLES)		査閲 APPD.	T.TOTANI		
		承認 APPD.	K.TAKEGAWA		
· ± 0.8	×° ±			図面番号 (DRAWING NO.) SJ032122	
·× ± 0.4	×× ±			シリーズ (SERIES) 尺度 (SCALE) MX12 5:1	
·×× ± 0.1				版数 (REV.) 5	
·××× ±					

本図面は日本航空電子工業(株)の所有する情報を含むもので当社の許可なく複製を禁止する。
 THIS DRAWING CONTAINS INFORMATION THAT IS PROPRIETARY TO JAE AND CAN NOT BE REPRODUCED WITHOUT WRITTEN CONSENT OF JAE.

Mouser Electronics

Authorized Distributor

Click to View Pricing, Inventory, Delivery & Lifecycle Information:

[JAE Electronics:](#)

[M351-50175](#)



Компания «ЭлектроПласт» предлагает заключение долгосрочных отношений при поставках импортных электронных компонентов на взаимовыгодных условиях!

Наши преимущества:

- Оперативные поставки широкого спектра электронных компонентов отечественного и импортного производства напрямую от производителей и с крупнейших мировых складов;
- Поставка более 17-ти миллионов наименований электронных компонентов;
- Поставка сложных, дефицитных, либо снятых с производства позиций;
- Оперативные сроки поставки под заказ (от 5 рабочих дней);
- Экспресс доставка в любую точку России;
- Техническая поддержка проекта, помощь в подборе аналогов, поставка прототипов;
- Система менеджмента качества сертифицирована по Международному стандарту ISO 9001;
- Лицензия ФСБ на осуществление работ с использованием сведений, составляющих государственную тайну;
- Поставка специализированных компонентов (Xilinx, Altera, Analog Devices, Intersil, Interpoint, Microsemi, Aeroflex, Peregrine, Syfer, Eurofarad, Texas Instrument, Miteq, Cobham, E2V, MA-COM, Hittite, Mini-Circuits, General Dynamics и др.);

Помимо этого, одним из направлений компании «ЭлектроПласт» является направление «Источники питания». Мы предлагаем Вам помощь Конструкторского отдела:

- Подбор оптимального решения, техническое обоснование при выборе компонента;
- Подбор аналогов;
- Консультации по применению компонента;
- Поставка образцов и прототипов;
- Техническая поддержка проекта;
- Защита от снятия компонента с производства.



Как с нами связаться

Телефон: 8 (812) 309 58 32 (многоканальный)

Факс: 8 (812) 320-02-42

Электронная почта: org@eplast1.ru

Адрес: 198099, г. Санкт-Петербург, ул. Калинина, дом 2, корпус 4, литера А.