

Hall Effect Current Sensors L18P***D15 Series



Features:

- Open Loop type
- Printed circuit board mounting
- Integrated primary
- Voltage output
- Busbar version from 40A to 60A
- Insulated plastic case according to UL94V0

Advantage:

- Excellent accuracy and linearity
- Wide nominal current range
- Low temperature drift
- Wide frequency bandwidth
- No insertion loss
- High Immunity To External Interference
- Optimised response time
- Current overload capability

Specifications

$T_A=25^{\circ}\text{C}$, $V_{CC}=\pm 15\text{V}$, $R_L=10\text{k}\Omega$

Parameters	Symbol	L18P003 D15	L18P005 D15	L18P010 D15	L18P015 D15	L18P020 D15	L18P025 D15	L18P030 D15	L18P040 D15	L18P050 D15	L18P060 D15
Rated current	I_f	$\pm 3\text{A}$	$\pm 5\text{A}$	$\pm 10\text{A}$	$\pm 15\text{A}$	$\pm 20\text{A}$	$\pm 25\text{A}$	$\pm 30\text{A}$	$\pm 40\text{A}$	$\pm 50\text{A}$	$\pm 60\text{A}$
Maximum Current	I_{fmax}	$\pm 9\text{A}$	$\pm 15\text{A}$	$\pm 30\text{A}$	$\pm 45\text{A}$	$\pm 60\text{A}$	$\pm 75\text{A}$	$\pm 90\text{A}$	$\pm 120\text{A}$	$\pm 150\text{A}$	$\pm 180\text{A}$
Output Voltage	V_{OUT}	$\pm 4\text{V} \pm 0.040\text{V} @ \pm I_f$							$\pm 4\text{V} \pm 0.050\text{V} @ \pm I_f$		
Offset Voltage	V_{OE}	$0\text{V} \pm 0.040\text{V} @ I_f = 0\text{A}$							$0\text{V} \pm 0.050\text{V} @ I_f = 0\text{A}$		
Accuracy ¹	X	$\pm 1\% @ I_f$									
Output Linearity ¹	ϵ_L	$\leq \pm 1\% @ I_f$									
Power Supply	V_{CC}	$\pm 15\text{V} \pm 5\%$									
Consumption Current	I_C	$\leq 15\text{mA}$									
Response Time	t_r	$\leq 5\mu\text{s} (@ di/dt = 10\text{A} / 5\mu\text{s})$									
Output Temperature Characteristic ¹	TCV_{OUT}	$\leq \pm 2.0\text{mV} / ^{\circ}\text{C}$									
Offset Temperature Characteristic	TCV_{OE}	$\leq \pm 1.5\text{mV} / ^{\circ}\text{C}$									
Hysteresis error	V_{OH}	$\leq 25\text{mV} (0\text{A} \leftrightarrow I_f)$							$\leq 40\text{mV} (0\text{A} \leftrightarrow I_f)$		
Withstand Voltage	V_d	AC3000V for 1minute (sensing current 0.5mA), inside of aperture \leftrightarrow terminal									
Insulation Resistance	R_{IS}	$> 500\text{M}\Omega$ (500V DC), inside of aperture \leftrightarrow terminal									
Frequency Bandwidth ²	f	DC .. 50kHz									
Operating Temperature	T_A	$-20^{\circ}\text{C} \sim +85^{\circ}\text{C}$									
Storage Temperature	T_s	$-20^{\circ}\text{C} \sim +85^{\circ}\text{C}$									

¹ Without offset — ² Small signal only to avoid excessive heating of magnetic core

Electrical Performances

Frequency Characteristic (L18P050D15)



Saturation Characteristic (L18P050D15)

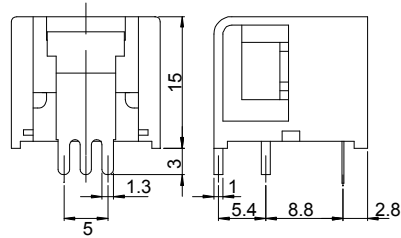
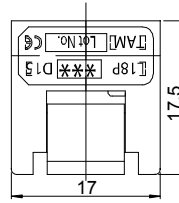
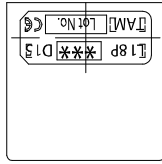


Hall Effect Current Sensors L18P***D15 Series

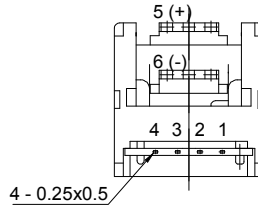
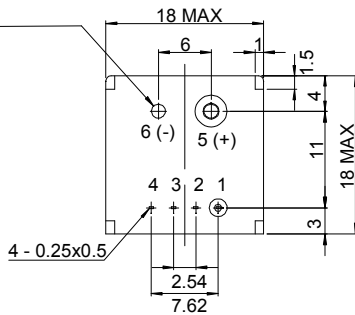
Mechanical dimensions in mm

Terminal Pin Identification

- 1: $-V_{CC}$
- 2: GND
- 3: $+V_{CC}$
- 4: Output
- 5: Primary input current (+)
- 6: Primary input current (-)



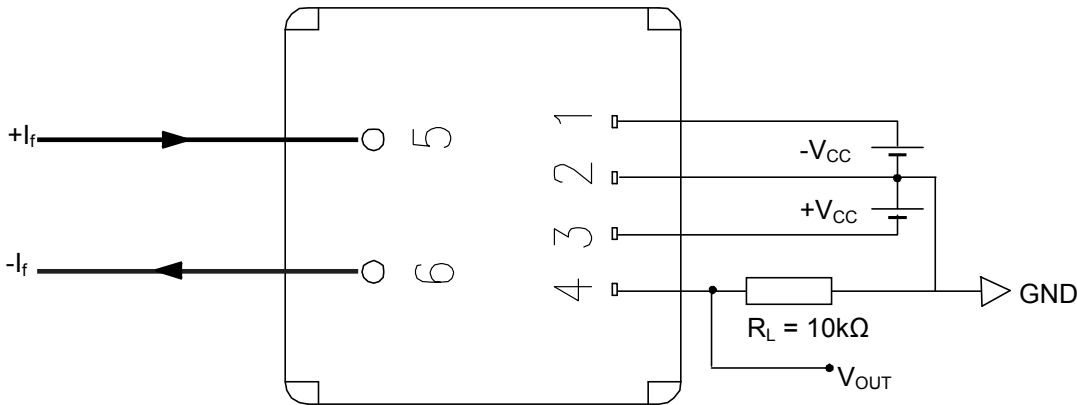
A	ϕD
3A	$\phi 0.6$
5A	$\phi 0.8$
10A	$\phi 1.1$
15A	$\phi 1.4$
20~30A	$\phi 1.6$



NOTES

- 1. Unit is mm
- 2. Tolerance is 0.5mm
- 3. Cover is optional

Electrical connection diagram



Package & Weight Information

Weight	Pcs/box	Pcs/carton	Pcs/pallet
8g	100	600	9600



Компания «ЭлектроПласт» предлагает заключение долгосрочных отношений при поставках импортных электронных компонентов на взаимовыгодных условиях!

Наши преимущества:

- Оперативные поставки широкого спектра электронных компонентов отечественного и импортного производства напрямую от производителей и с крупнейших мировых складов;
- Поставка более 17-ти миллионов наименований электронных компонентов;
- Поставка сложных, дефицитных, либо снятых с производства позиций;
- Оперативные сроки поставки под заказ (от 5 рабочих дней);
- Экспресс доставка в любую точку России;
- Техническая поддержка проекта, помощь в подборе аналогов, поставка прототипов;
- Система менеджмента качества сертифицирована по Международному стандарту ISO 9001;
- Лицензия ФСБ на осуществление работ с использованием сведений, составляющих государственную тайну;
- Поставка специализированных компонентов (Xilinx, Altera, Analog Devices, Intersil, Interpoint, Microsemi, Aeroflex, Peregrine, Syfer, Eurofarad, Texas Instrument, Miteq, Cobham, E2V, MA-COM, Hittite, Mini-Circuits, General Dynamics и др.);

Помимо этого, одним из направлений компании «ЭлектроПласт» является направление «Источники питания». Мы предлагаем Вам помощь Конструкторского отдела:

- Подбор оптимального решения, техническое обоснование при выборе компонента;
- Подбор аналогов;
- Консультации по применению компонента;
- Поставка образцов и прототипов;
- Техническая поддержка проекта;
- Защита от снятия компонента с производства.



Как с нами связаться

Телефон: 8 (812) 309 58 32 (многоканальный)

Факс: 8 (812) 320-02-42

Электронная почта: org@eplast1.ru

Адрес: 198099, г. Санкт-Петербург, ул. Калинина, дом 2, корпус 4, литера А.