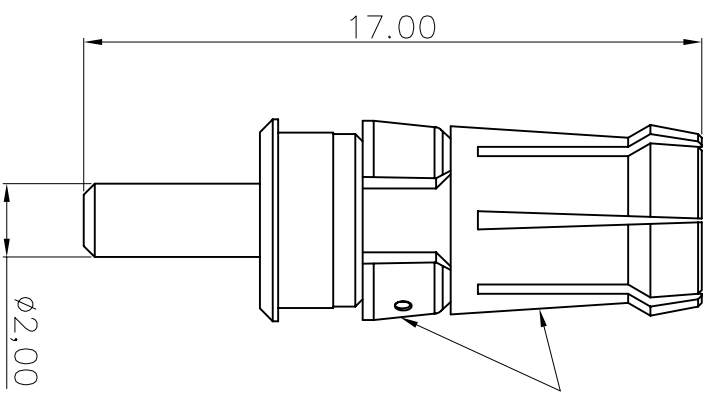


This document is the property of Amphenol Corporation and is loaned on the express condition that it is not to be altered, reproduced or used, in whole or in part, for any purpose without the prior consent of Amphenol Corporation. No right is granted to disclose or to use any information in this document.



4M38624 + 4G93901
OR 4M38624C + 4P00100

Customer drawing



REVISIONS			DATE	APPROVED
S/M	EON	DESCRIPTION	11/02/07	
A				

D-SUB TECHNICAL DATA

MATERIAL:

REAR POWER CONTACT: Brass ,150u"min tin over 50u"nickel.
FRONT POWER CONTACT: Phosphor bronze,30u"min gold over 50u" min nickel.
METAL RING: CuBe,100u"min nickel over 50u"min copper.
PLASTIC RING: Thermoplastic color black.

PACKAGE:

delivered separately
1 P/N = 1 set

DIMENSIONAL SPECIFICATIONS		APPROVAL		DATE	
TOLERANCES	U.S.	DRAWN	Checked by	02/07	
	METRIC	CHECKED	Lik. Wang	11/02/07	
			CHECKED		
X	+/-				
XX	+/-				
XXX	+/-				
FRACTIONS	+/-				
ANGLES	+/-				
FOR MATERIALS AND FINISHES		DRAWING FILE :			
SEE DRAWING					
REMOVE SHARP EDGES		ANGLE OF PROJECTION			
DIMENSIONS		FIRST ANGLE			
TOLERANCES		AS SHOWN			
FINISHES		NONE			
MATERIAL		NONE			
TITLE		Power contact			
SIZE		DRAWING NO. C L17D4W05450H			
SCALE		NONE			
SHEET		1 OF 1			
REV.		A			



Компания «ЭлектроПласт» предлагает заключение долгосрочных отношений при поставках импортных электронных компонентов на взаимовыгодных условиях!

Наши преимущества:

- Оперативные поставки широкого спектра электронных компонентов отечественного и импортного производства напрямую от производителей и с крупнейших мировых складов;
- Поставка более 17-ти миллионов наименований электронных компонентов;
- Поставка сложных, дефицитных, либо снятых с производства позиций;
- Оперативные сроки поставки под заказ (от 5 рабочих дней);
- Экспресс доставка в любую точку России;
- Техническая поддержка проекта, помощь в подборе аналогов, поставка прототипов;
- Система менеджмента качества сертифицирована по Международному стандарту ISO 9001;
- Лицензия ФСБ на осуществление работ с использованием сведений, составляющих государственную тайну;
- Поставка специализированных компонентов (Xilinx, Altera, Analog Devices, Intersil, Interpoint, Microsemi, Aeroflex, Peregrine, Syfer, Eurofarad, Texas Instrument, Miteq, Cobham, E2V, MA-COM, Hittite, Mini-Circuits, General Dynamics и др.);

Помимо этого, одним из направлений компании «ЭлектроПласт» является направление «Источники питания». Мы предлагаем Вам помощь Конструкторского отдела:

- Подбор оптимального решения, техническое обоснование при выборе компонента;
- Подбор аналогов;
- Консультации по применению компонента;
- Поставка образцов и прототипов;
- Техническая поддержка проекта;
- Защита от снятия компонента с производства.



Как с нами связаться

Телефон: 8 (812) 309 58 32 (многоканальный)

Факс: 8 (812) 320-02-42

Электронная почта: org@eplast1.ru

Адрес: 198099, г. Санкт-Петербург, ул. Калинина, дом 2, корпус 4, литера А.