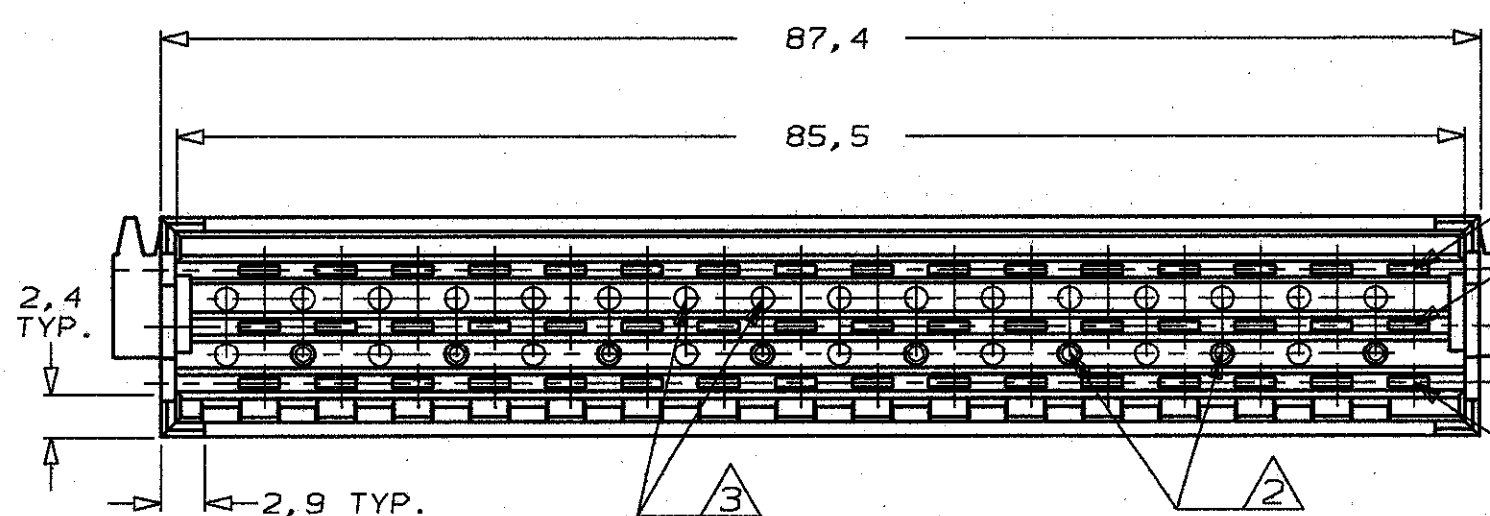
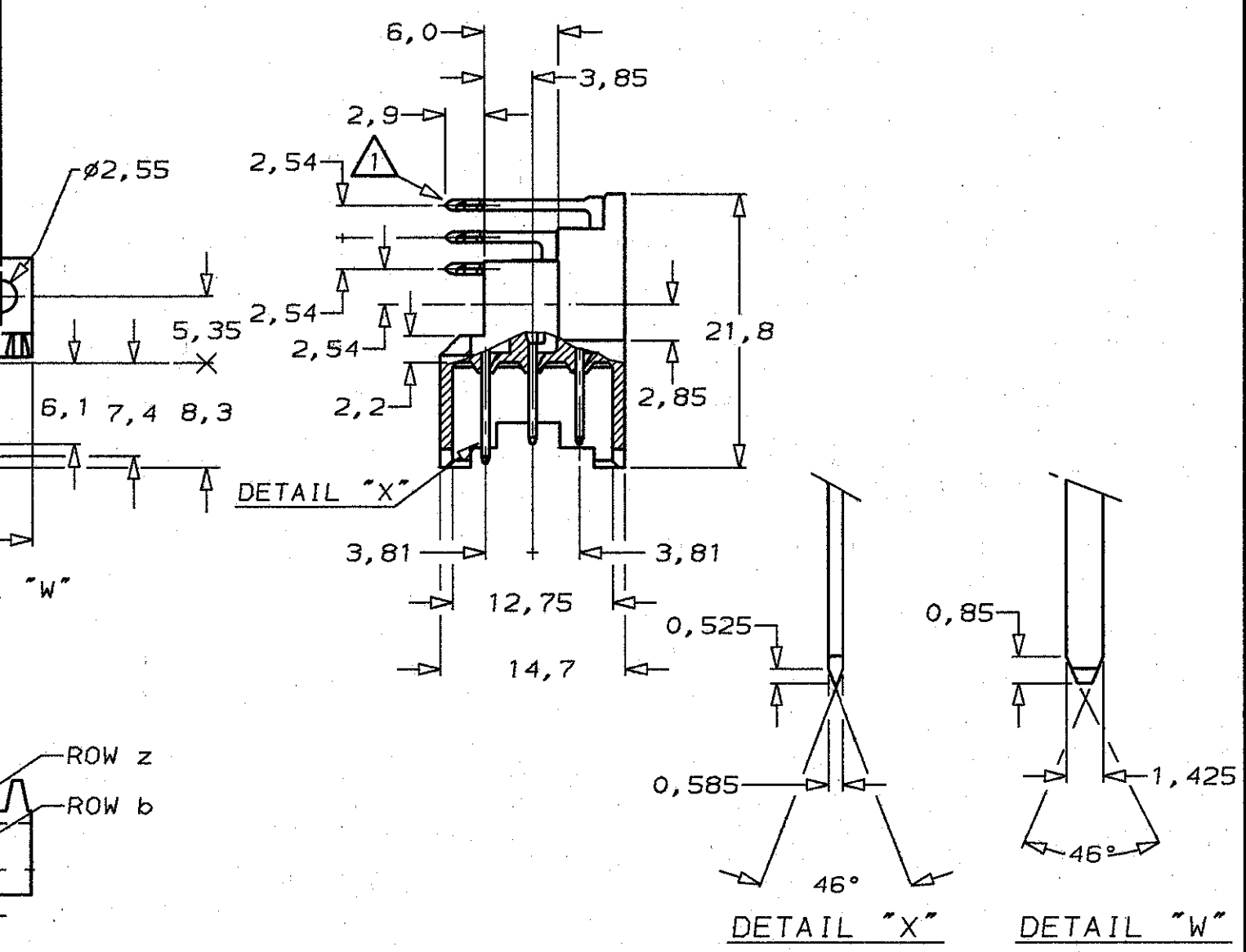
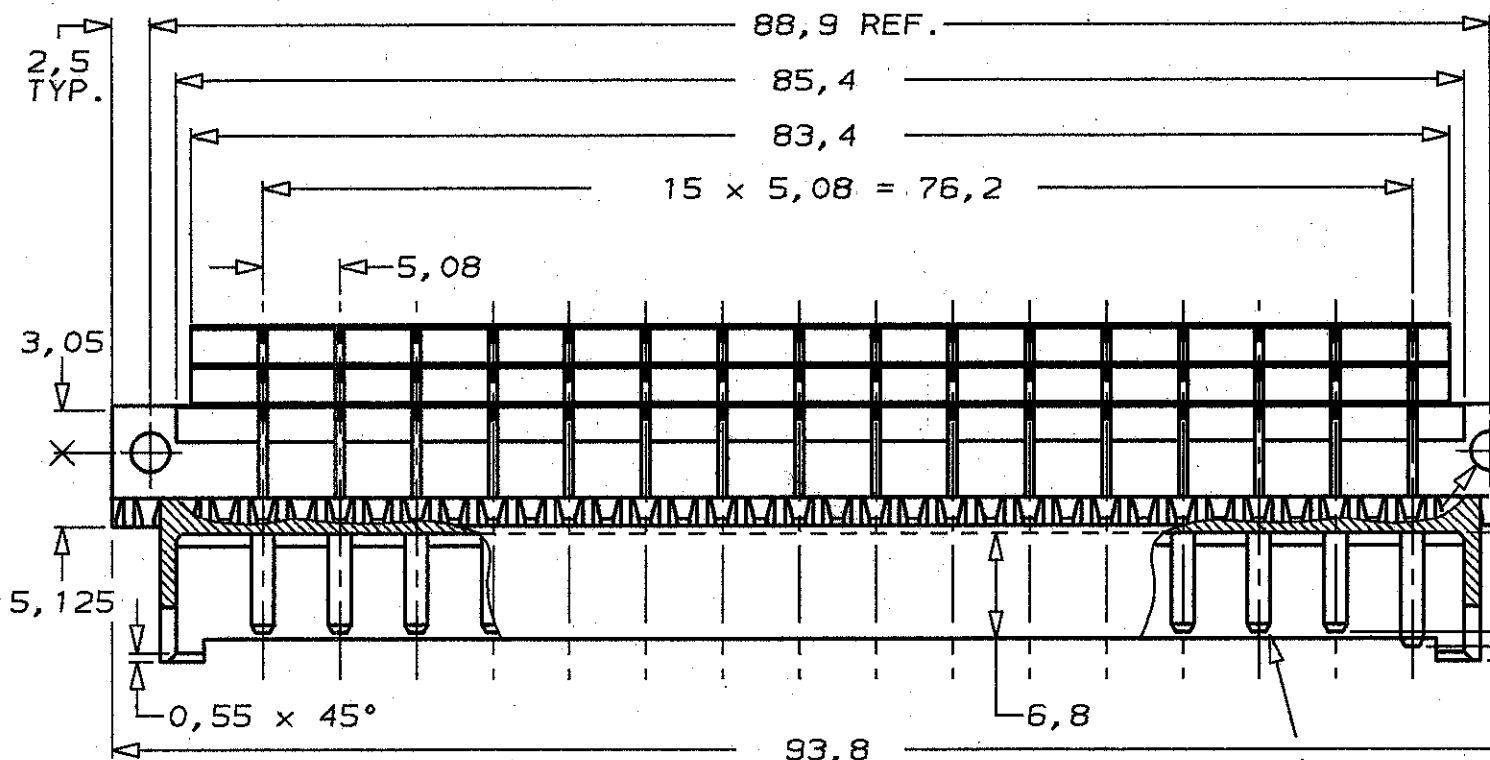
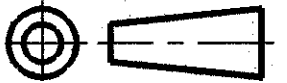


DO NOT SCALE  
DIMENSIONS IN mm

METRIC

THIRD ANGLE  
PROJECTION



CONTACT No.	2	4	6	8	10	12	14	16	18	20	22	24	26	28	30	32
Z	x	x	x	x	x	x	x	x	x	x	x	x	x	x	x	x
F 48 ROW b	x	x	x	x	x	x	x	x	x	x	x	x	x	x	x	x
d	x	x	x	x	x	x	x	x	x	x	x	x	x	x	x	x

AN ASTERISK ,,X'' DENOTES A STAND. CONTACT.  
AN ASTERISK ,,X'' DENOTES A FIRST-MAKE-LAST-BREAK CONTACT.

NOTES:

- 1 ACTION-PIN AREA SUITABLE FOR P.C.B.-THICKNESS 1,6 mm.
- 2 8 KEYING HOLES SUITABLE FOR KEYING PIN P.N.215916-1
- 3 KEYING HOLES CAN BE DRILLED BY CUSTOMER.

P.C.B. HOLE DIM. ACTION PIN	
DRILLED HOLE	1,15 ±0,025 mm
FIN. HOLE	1,04 to 1,09 mm
AFTER REFLOW	1,01 to 1,09 mm
Cu-thks	0,025 to 0,075 mm
SnPb-thks	0,004 to 0,010 mm

AT CONT. AREA: 1,25µm Au OVER 1,25µm Ni.	HOUSING: GLASSFILLED POLYESTER (GREY)	216040-1
AT POST AREA: 2,5µm Sn/Pb OVER 1,25µm Ni	CONTACTS: PHOSPHORBRONZE	

FINISH				MATERIAL		PARTNUMBER	
-	-	-	-	-	-	CUSTOMER DRAWING FOR REFERENCE ONLY WILL NOT BE UPDATED	
-	-	-	-	-	-	© COPYRIGHT 19- BY AMP HOLLAND B.V. ALL INTERNATIONAL RIGHTS RESERVED. AMP PRODUCTS MAY BE COVERED BY U.S. AND FOREIGN AND/OR PATENTS PENDING.	
-	-	-	-	-	-	THIS DRAWING IS UNPUBLISHED RELEASED FOR PUBLICATION	
-	-	-	-	-	-	AMP HOLLAND B.V. 's-Hertogenbosch, The Netherlands.	
A	EH-0186-94	RVL	J.V.G	23-03-94	NAME 48 POS. DIN 41612 F MALE 90° ACTION PIN CONNECTOR. (WITH 1 F.M.L.B. CONTACT IN POS. Z32)		
LTR.	REVISION RECORD	DR.	CHK.	DATE	DWG.No. C-216040 REV.LTR. A SHEET 1 OF 1 A3		
DR.:	R.V. LOKVEN	CHK.:	J.V. BRUNSVEN	APP.:	J.V. SOEST	DATE: 14-06-88 DATE: 14-06-88 DATE: 23-06-88	



Компания «ЭлектроПласт» предлагает заключение долгосрочных отношений при поставках импортных электронных компонентов на взаимовыгодных условиях!

Наши преимущества:

- Оперативные поставки широкого спектра электронных компонентов отечественного и импортного производства напрямую от производителей и с крупнейших мировых складов;
- Поставка более 17-ти миллионов наименований электронных компонентов;
- Поставка сложных, дефицитных, либо снятых с производства позиций;
- Оперативные сроки поставки под заказ (от 5 рабочих дней);
- Экспресс доставка в любую точку России;
- Техническая поддержка проекта, помощь в подборе аналогов, поставка прототипов;
- Система менеджмента качества сертифицирована по Международному стандарту ISO 9001;
- Лицензия ФСБ на осуществление работ с использованием сведений, составляющих государственную тайну;
- Поставка специализированных компонентов (Xilinx, Altera, Analog Devices, Intersil, Interpoint, Microsemi, Aeroflex, Peregrine, Syfer, Eurofarad, Texas Instrument, Miteq, Cobham, E2V, MA-COM, Hittite, Mini-Circuits, General Dynamics и др.);

Помимо этого, одним из направлений компании «ЭлектроПласт» является направление «Источники питания». Мы предлагаем Вам помощь Конструкторского отдела:

- Подбор оптимального решения, техническое обоснование при выборе компонента;
- Подбор аналогов;
- Консультации по применению компонента;
- Поставка образцов и прототипов;
- Техническая поддержка проекта;
- Защита от снятия компонента с производства.



#### Как с нами связаться

**Телефон:** 8 (812) 309 58 32 (многоканальный)

**Факс:** 8 (812) 320-02-42

**Электронная почта:** [org@eplast1.ru](mailto:org@eplast1.ru)

**Адрес:** 198099, г. Санкт-Петербург, ул. Калинина, дом 2, корпус 4, литера А.