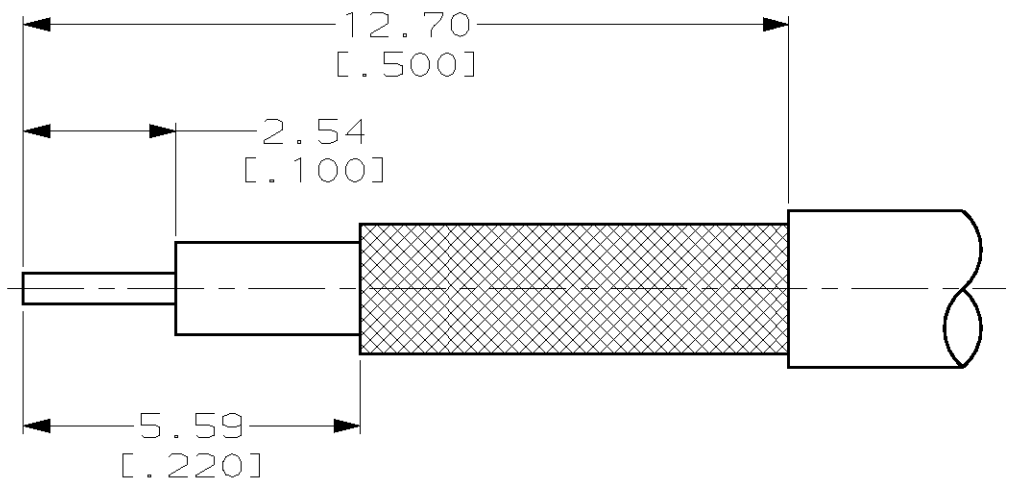


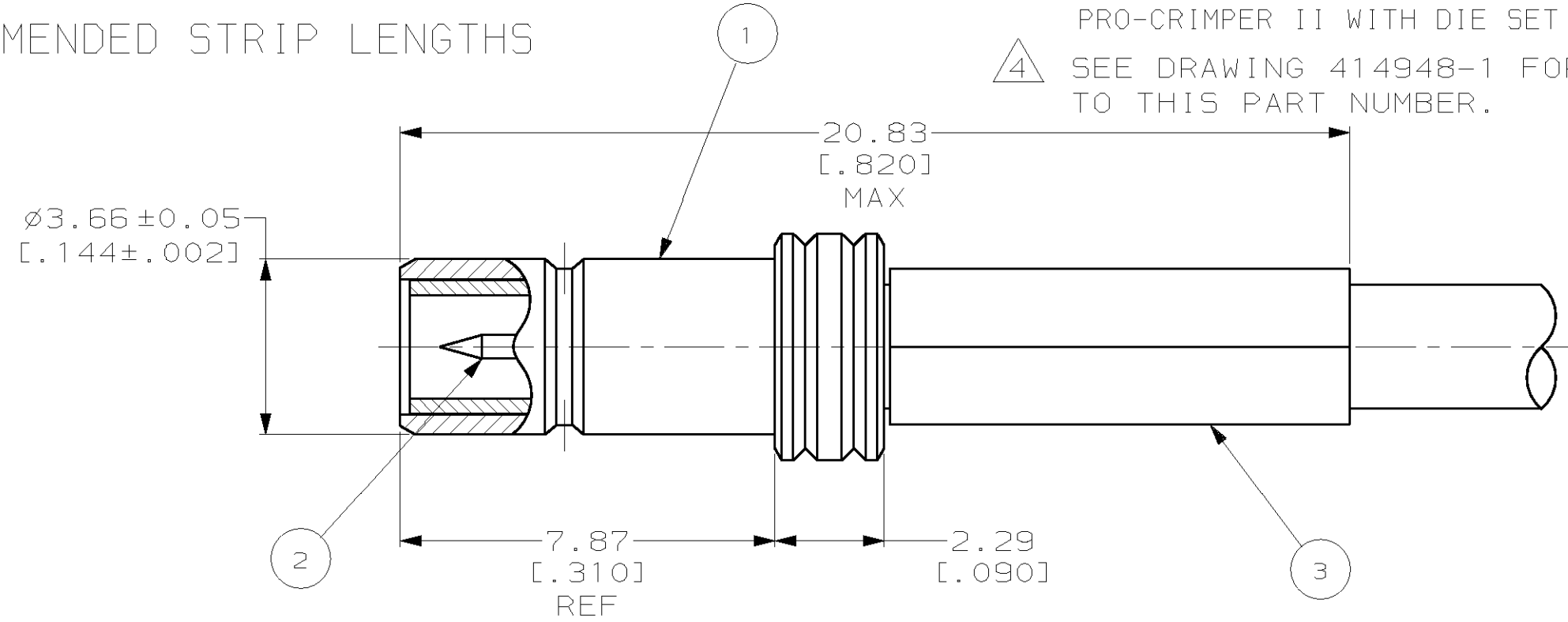
THIS DRAWING IS UNPUBLISHED. RELEASED FOR PUBLICATION .19 .
 © COPYRIGHT 19 BY AMP INCORPORATED. ALL RIGHTS RESERVED.

LOC	DIST	REVISIONS			
P	LTR	DESCRIPTION	DATE	DWN	APVD
AJ	16	D	REV PER 0U20-0410-00	13SEP00	MO KW



RECOMMENDED STRIP LENGTHS

- 1 CRIMP CONTACT USING MIL HAND TOOL M22520/2-01 WITH DANIELS POSITIONER K1041, SET AT POSITION NUMBER 4.
- 2 CRIMP CABLE BRAID USING MIL HAND TOOL M22520/5-02 WITH DANIELS DIE SET HX4-1607 (.128 INCH HEX) OR USE AMP PRO-CRIMPER II WITH DIE SET NUMBER 58489-1.
- 3 CRIMP CABLE BRAID USING MIL HAND TOOL M22520/5-01 WITH DANIELS DIE SET Y138 (.151 INCH HEX) OR USE AMP PRO-CRIMPER II WITH DIE SET NUMBER 58425-3.
- 4 SEE DRAWING 414948-1 FOR INFORMATION SPECIFIC TO THIS PART NUMBER.



3	1	RD-188, & -316	1-413889-4	414187-2	414960-1	414948-3
2	1	RG-179, & -187/U	1-413889-3	414187-4	414960-1	414948-2
4	-	-	-	-	-	414948-1
BRAID CRIMP	CONTACT CRIMP	CABLE	3 FERRULE QTY=1	2 CONTACT QTY=1	1 JACK ASSY QTY=1	PART NUMBER

THIS DRAWING IS A CONTROLLED DOCUMENT.

DWN	B. MOYER	090CT96	AMP AMP Incorporated Harrisburg, PA 17105-3608
CHK	J. CABARLO	100CT96	
APVD	J. CABARLO	100CT96	
PRODUCT SPEC	-	-	
APPLICATION SPEC	-	-	NAME CABLE JACK, STRAIGHT, 50 OHM, SMB
WEIGHT	-	-	SIZE A3
CUSTOMER DRAWING	DRAWING NO C-414948		CAGE CODE 00779
DIMENSIONS: mm [INCHES]		TOLERANCES UNLESS OTHERWISE SPECIFIED:	DRAWING NO C-414948
MATERIAL -		FINISH -	SCALE 8:1
0 PLC	±-		SHEET 1 OF 1
1 PLC	±-		REV D
2 PLC	±0.25 [.010]		
3 PLC	±-		
4 PLC	±-		
ANGLES	±-		



Компания «ЭлектроПласт» предлагает заключение долгосрочных отношений при поставках импортных электронных компонентов на взаимовыгодных условиях!

Наши преимущества:

- Оперативные поставки широкого спектра электронных компонентов отечественного и импортного производства напрямую от производителей и с крупнейших мировых складов;
- Поставка более 17-ти миллионов наименований электронных компонентов;
- Поставка сложных, дефицитных, либо снятых с производства позиций;
- Оперативные сроки поставки под заказ (от 5 рабочих дней);
- Экспресс доставка в любую точку России;
- Техническая поддержка проекта, помощь в подборе аналогов, поставка прототипов;
- Система менеджмента качества сертифицирована по Международному стандарту ISO 9001;
- Лицензия ФСБ на осуществление работ с использованием сведений, составляющих государственную тайну;
- Поставка специализированных компонентов (Xilinx, Altera, Analog Devices, Intersil, Interpoint, Microsemi, Aeroflex, Peregrine, Syfer, Eurofarad, Texas Instrument, Miteq, Cobham, E2V, MA-COM, Hittite, Mini-Circuits, General Dynamics и др.);

Помимо этого, одним из направлений компании «ЭлектроПласт» является направление «Источники питания». Мы предлагаем Вам помощь Конструкторского отдела:

- Подбор оптимального решения, техническое обоснование при выборе компонента;
- Подбор аналогов;
- Консультации по применению компонента;
- Поставка образцов и прототипов;
- Техническая поддержка проекта;
- Защита от снятия компонента с производства.



Как с нами связаться

Телефон: 8 (812) 309 58 32 (многоканальный)

Факс: 8 (812) 320-02-42

Электронная почта: org@eplast1.ru

Адрес: 198099, г. Санкт-Петербург, ул. Калинина, дом 2, корпус 4, литера А.