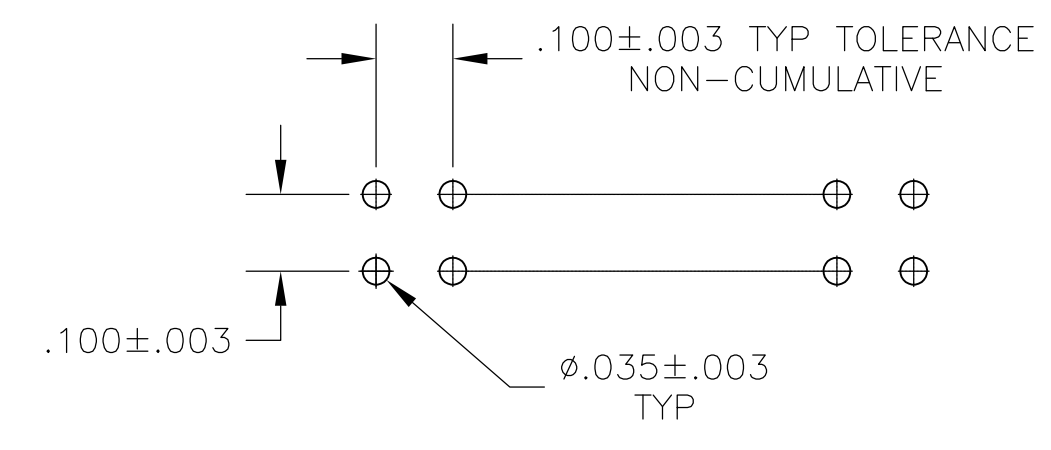
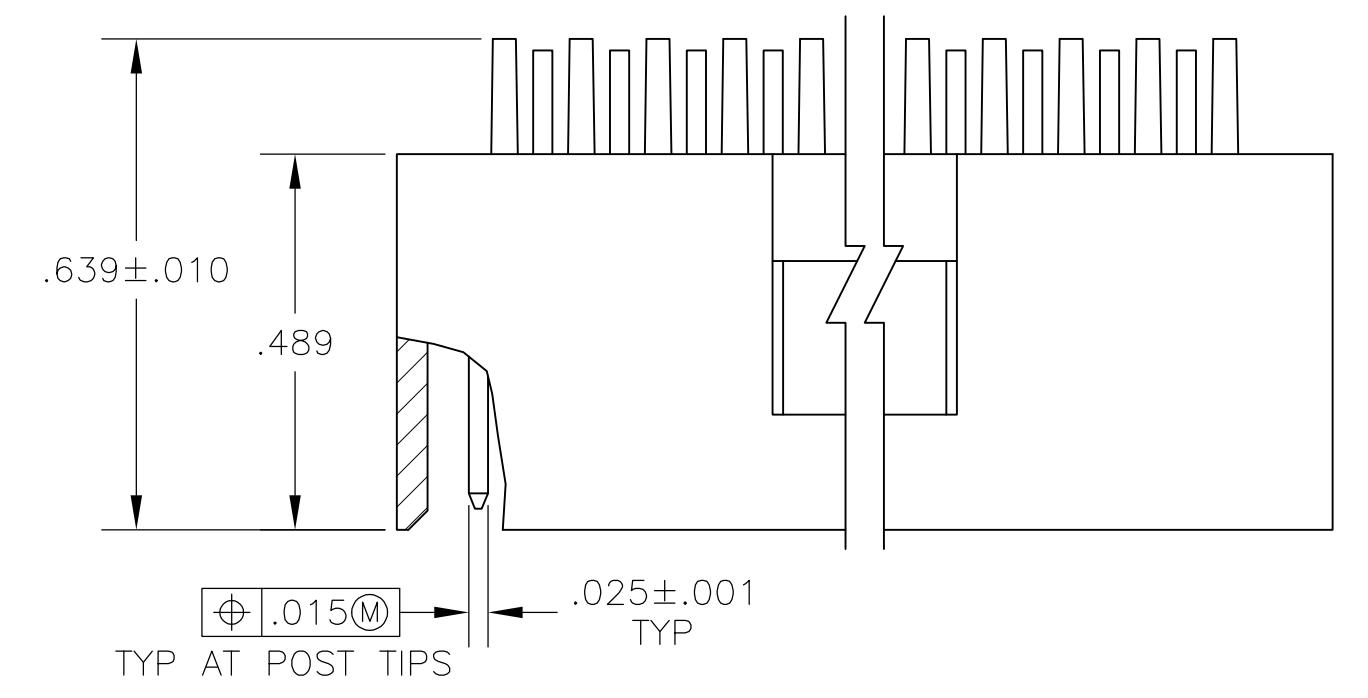
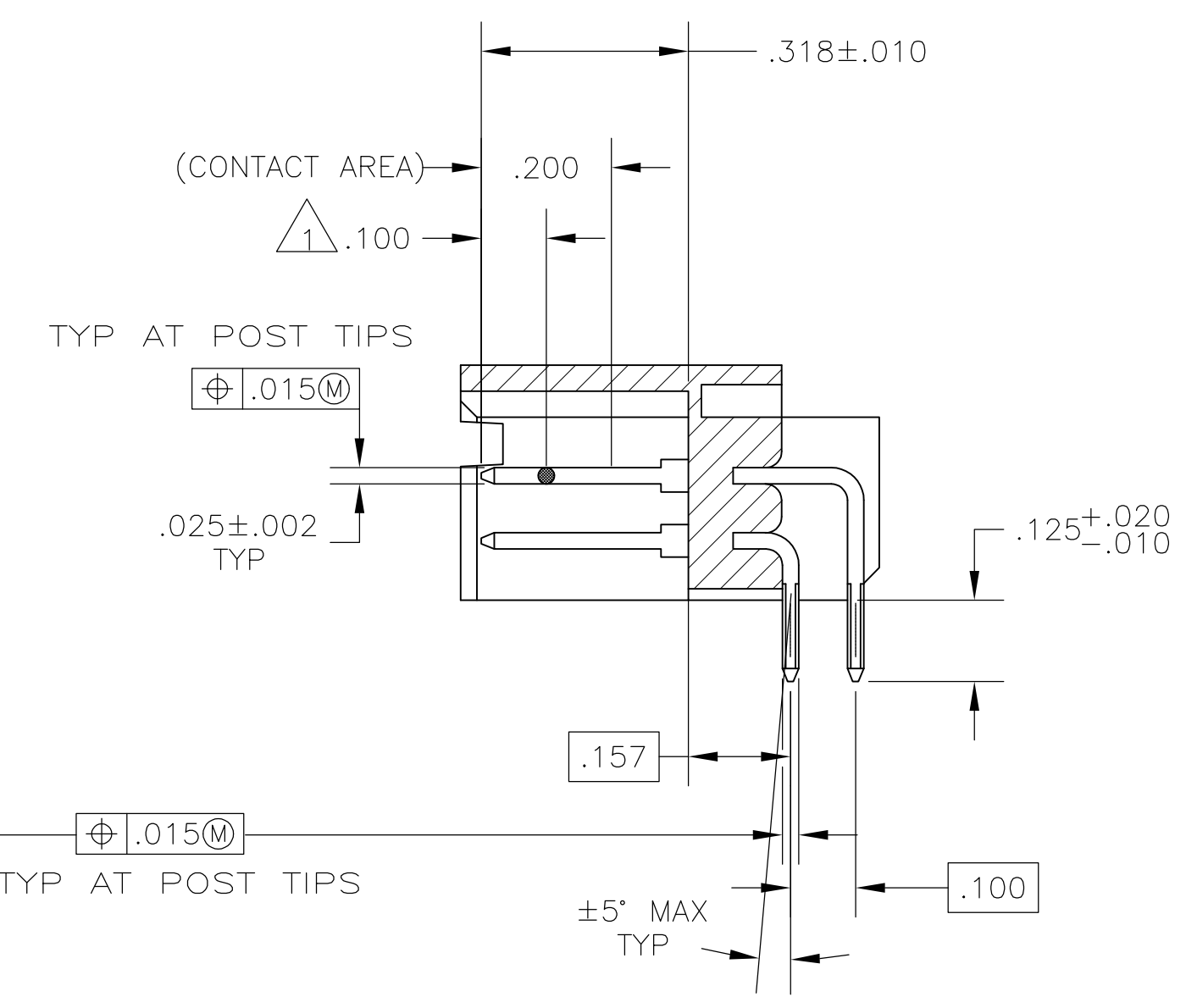
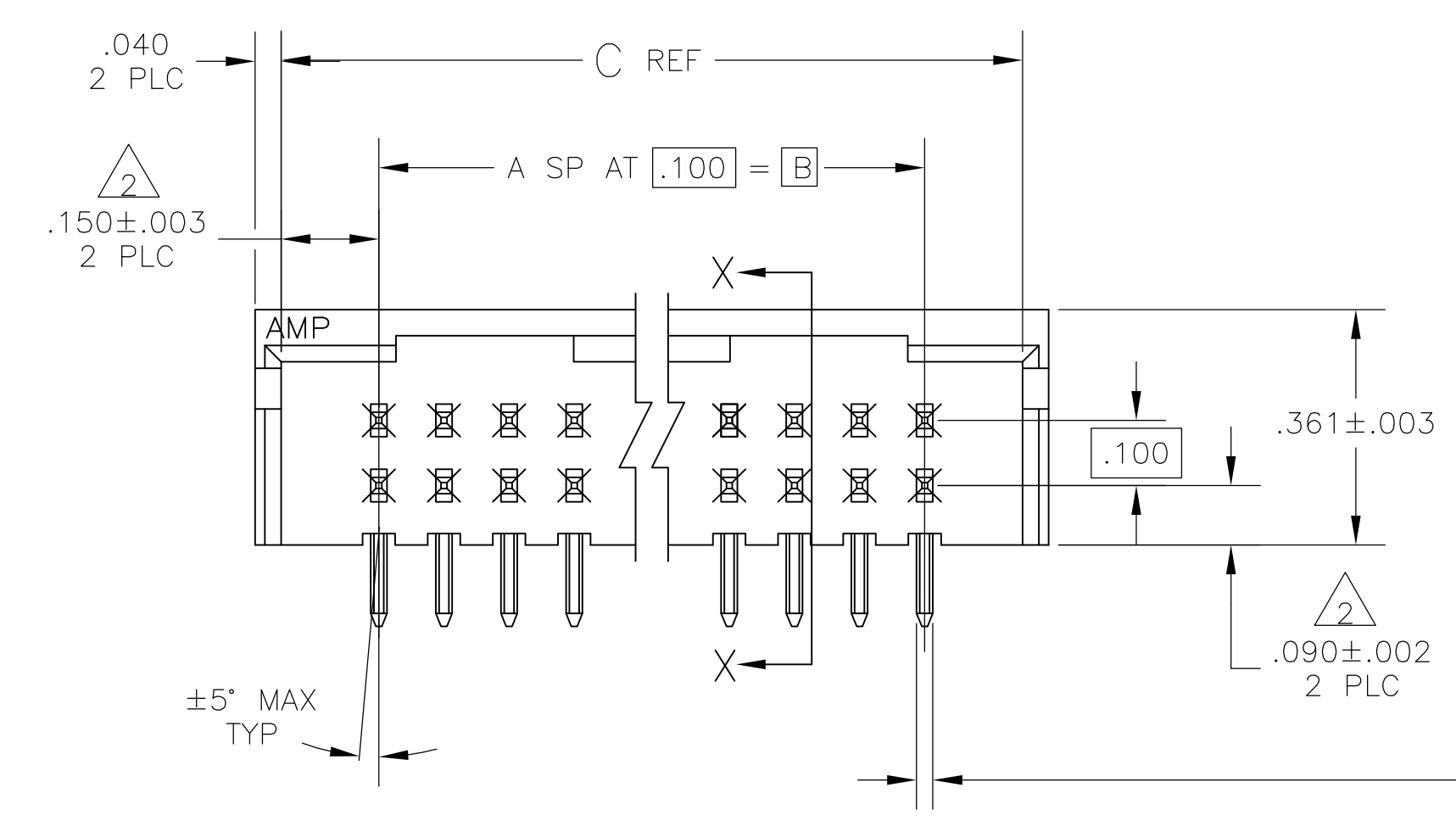


LOC		DIST		REVISIONS			
P	LTR	DESCRIPTION	DATE	DMN	APVD		
H	EC	063C 0209 05	27APR05	BSV	JLG		
H1	REVISED	PER ECO-09-021826	6JAN10	KK	AEG		



RECOMMENDED HOLE LAYOUT



SECTION X-X

- ① POINT OF MEASUREMENT FOR PLATING THICKNESS.
- ② THE NOTED DIMENSION APPLIES AT THE INTERSECTION OF THE POST AND HOUSING
- ③ OBSOLETE PART NUMBERS
- ④ POSTS: .000030 GOLD IN CONTACT AREA, .000100-.000200 MATTE TIN-LEAD ON SOLDER TAIL, ALL OVER .000050 NICKEL
- ⑤ POSTS: .000030 GOLD IN CONTACT AREA, .000100-.000200 MATTE TIN ON SOLDER TAIL, ALL OVER .000050 NICKEL
- ⑥ OBSOLETE PARTS: OBSOLETE CIS STREAMLINING PER D.RENAUD/D.SINISI

PLATING	C	B	A	NO OF POSN	PART NUMBER	
⑥ OBSOLETE	⑤	3.200	2.900	29	60	7-103165-6
⑥ OBSOLETE	⑤	2.700	2.400	24	50	7-103165-1
	⑤	2.200	1.900	19	40	6-103165-6
⑥ OBSOLETE	⑤	1.900	1.600	16	34	6-103165-3
⑥ OBSOLETE	⑤	1.700	1.400	14	30	6-103165-1
	⑤	1.500	1.200	12	26	5-103165-9
	⑤	1.400	1.100	11	24	5-103165-8
	⑤	1.200	.900	9	20	5-103165-6
⑥ OBSOLETE	⑤	1.100	.800	8	18	5-103165-5
	⑤	1.000	.700	7	16	5-103165-4
	⑤	.900	.600	6	14	5-103165-3
⑥ OBSOLETE	⑤	.800	.500	5	12	5-103165-2
⑥ OBSOLETE	⑤	.700	.400	4	10	5-103165-1
⑥ OBSOLETE	④	3.800	3.500	35	72	3-103165-2
⑥ OBSOLETE	④	3.700	3.400	34	70	3-103165-1
⑥ OBSOLETE	④	3.600	3.300	33	68	3-103165-0
⑥ OBSOLETE	④	3.500	3.200	32	66	2-103165-9
⑥ OBSOLETE	④	3.400	3.100	31	64	2-103165-8
⑥ OBSOLETE	④	3.300	3.000	30	62	2-103165-7
⑥ OBSOLETE	④	3.200	2.900	29	60	2-103165-6
⑥ OBSOLETE	④	3.100	2.800	28	58	2-103165-5
⑥ OBSOLETE	④	3.000	2.700	27	56	2-103165-4
⑥ OBSOLETE	④	2.900	2.600	26	54	2-103165-3
⑥ OBSOLETE	④	2.800	2.500	25	52	2-103165-2
	④	2.700	2.400	24	50	2-103165-1
⑥ OBSOLETE	④	2.600	2.300	23	48	2-103165-0
⑥ OBSOLETE	④	2.500	2.200	22	46	1-103165-9
⑥ OBSOLETE	④	2.400	2.100	21	44	1-103165-8
⑥ OBSOLETE	④	2.300	2.000	20	42	1-103165-7
	④	2.200	1.900	19	40	1-103165-6
⑥ OBSOLETE	④	2.100	1.800	18	38	1-103165-5
⑥ OBSOLETE	④	2.000	1.700	17	36	1-103165-4
⑥ OBSOLETE	④	1.900	1.600	16	34	1-103165-3
⑥ OBSOLETE	④	1.800	1.500	15	32	1-103165-2
	④	1.700	1.400	14	30	1-103165-1
⑥ OBSOLETE	④	1.600	1.300	13	28	1-103165-0
	④	1.500	1.200	12	26	103165-9
	④	1.400	1.100	11	24	103165-8
⑥ OBSOLETE	④	1.300	1.000	10	22	103165-7
	④	1.200	.900	9	20	103165-6
⑥ OBSOLETE	④	1.100	.800	8	18	103165-5
	④	1.000	.700	7	16	103165-4
	④	.900	.600	6	14	103165-3
⑥ OBSOLETE	④	.800	.500	5	12	103165-2
	④	.700	.400	4	10	103165-1

THIS DRAWING IS A CONTROLLED DOCUMENT.

DIMENSIONS: INCHES	TOLERANCES UNLESS OTHERWISE SPECIFIED:	0 PLC ± -	1 PLC ± -	2 PLC ± -	3 PLC ± .005	4 PLC ± -	ANGLES ± -
--------------------	--	-----------	-----------	-----------	--------------	-----------	------------

MATERIAL: HOUSING: FLAME RETARDANT COLOR: BRNZ POSTPHOS BRONZE

FINISH: SEE TABLE

WEIGHT: -

SIZE: A1

CAGE CODE: 00779

DRAWING NO: 103165

RESTRICTED TO: -

CUSTOMER DRAWING

SCALE: 4:1

SHEET: 1 OF 1

REV: H1

THIS DRAWING IS A CONTROLLED DOCUMENT. BIN: H MOLL 16NOV87. CHK: R FIEDT 16NOV87. APVD: R FIEDT 16NOV87. NAME: Tyco Electronics Corporation, Harrisburg, Pa 17105-3608. PRODUCT SPEC: HEADER ASSY, MOD II, DBL ROW, .100X.100 C/L, RIGHT ANGLE, (3) SIDED SHROUD. APPLICATION SPEC: -



Компания «ЭлектроПласт» предлагает заключение долгосрочных отношений при поставках импортных электронных компонентов на взаимовыгодных условиях!

Наши преимущества:

- Оперативные поставки широкого спектра электронных компонентов отечественного и импортного производства напрямую от производителей и с крупнейших мировых складов;
- Поставка более 17-ти миллионов наименований электронных компонентов;
- Поставка сложных, дефицитных, либо снятых с производства позиций;
- Оперативные сроки поставки под заказ (от 5 рабочих дней);
- Экспресс доставка в любую точку России;
- Техническая поддержка проекта, помощь в подборе аналогов, поставка прототипов;
- Система менеджмента качества сертифицирована по Международному стандарту ISO 9001;
- Лицензия ФСБ на осуществление работ с использованием сведений, составляющих государственную тайну;
- Поставка специализированных компонентов (Xilinx, Altera, Analog Devices, Intersil, Interpoint, Microsemi, Aeroflex, Peregrine, Syfer, Eurofarad, Texas Instrument, Miteq, Cobham, E2V, MA-COM, Hittite, Mini-Circuits, General Dynamics и др.);

Помимо этого, одним из направлений компании «ЭлектроПласт» является направление «Источники питания». Мы предлагаем Вам помощь Конструкторского отдела:

- Подбор оптимального решения, техническое обоснование при выборе компонента;
- Подбор аналогов;
- Консультации по применению компонента;
- Поставка образцов и прототипов;
- Техническая поддержка проекта;
- Защита от снятия компонента с производства.



#### Как с нами связаться

**Телефон:** 8 (812) 309 58 32 (многоканальный)

**Факс:** 8 (812) 320-02-42

**Электронная почта:** [org@eplast1.ru](mailto:org@eplast1.ru)

**Адрес:** 198099, г. Санкт-Петербург, ул. Калинина, дом 2, корпус 4, литера А.