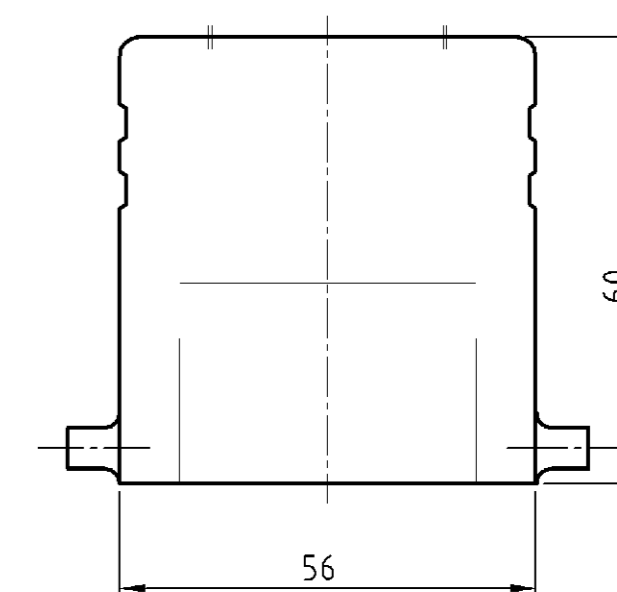
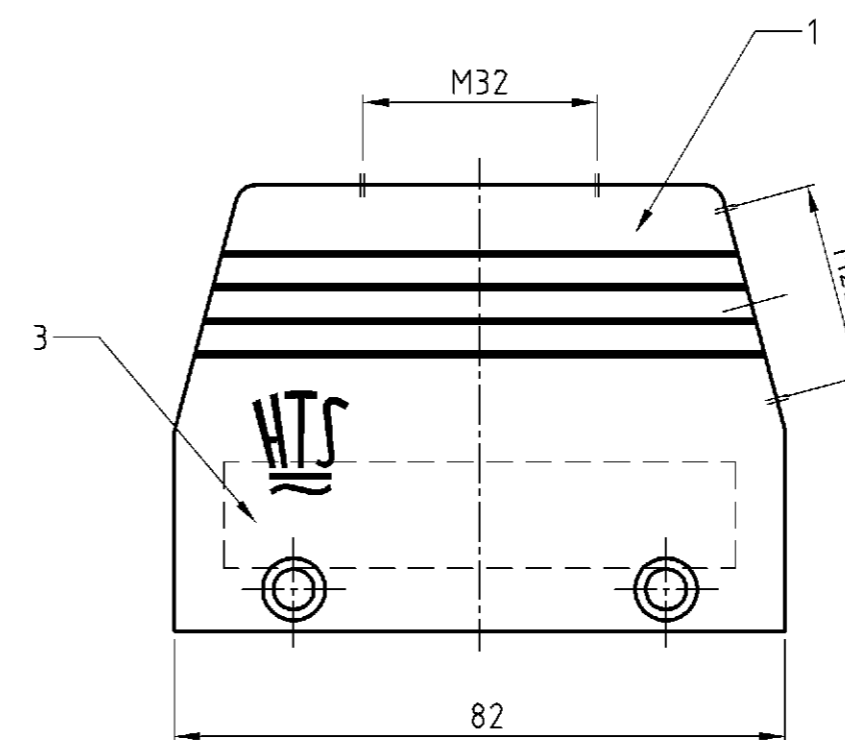
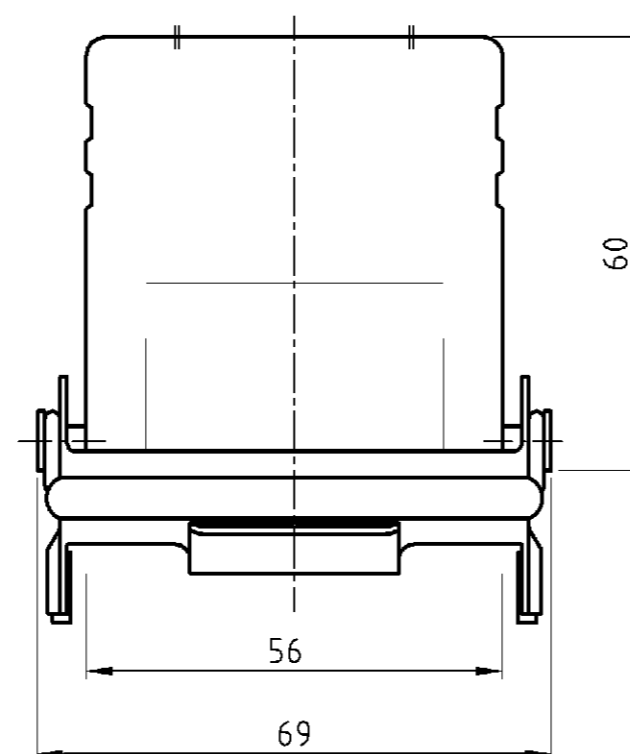
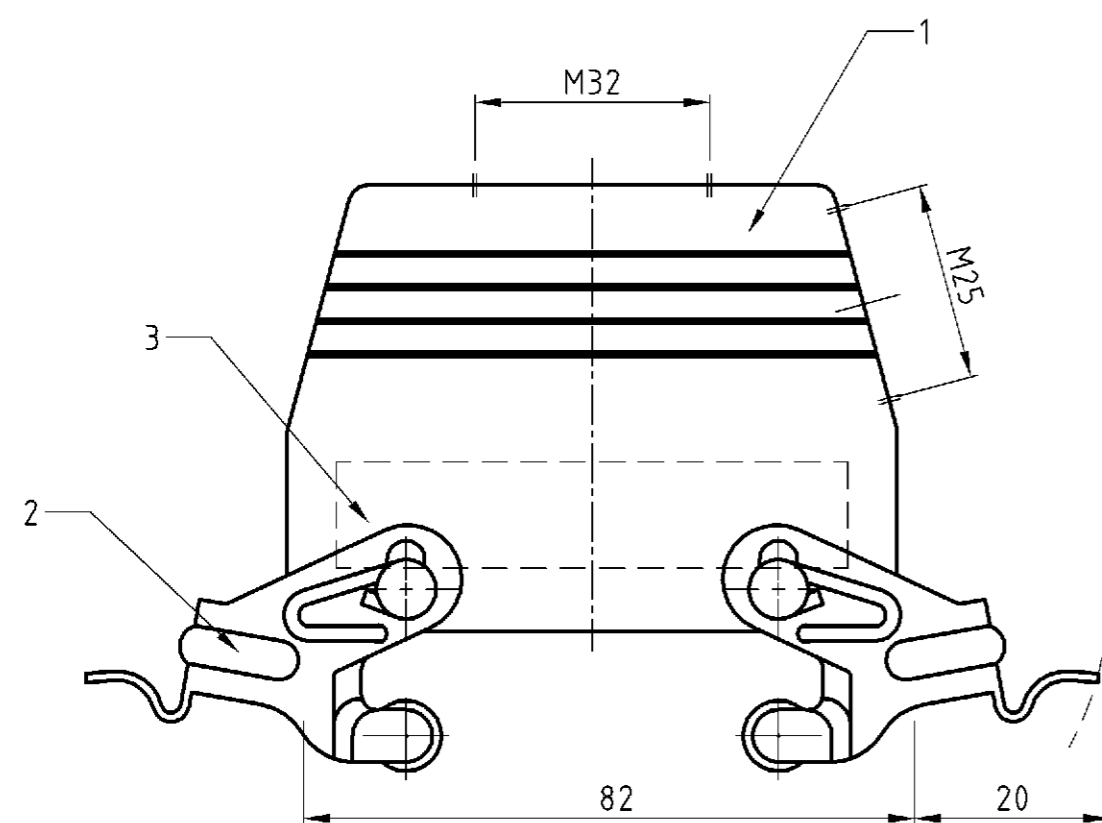


THIS DRAWING IS UNPUBLISHED.  
 VERTRAULICHE UNVERÖFFENTLICHTE ZEICHNUNG  
 COPYRIGHT 1997

RELEASED FOR PUBLICATION  
 FÜR VERÖFFENTLICHUNG  
 BY AMP INCORPORATED.  
 ALL RIGHTS RESERVED.  
 ALLE RECHTE VORBEHALTEN

MATED WITH  
 PASSEND ZU  
 BG 7

LOC	DIST	REVISIONS					
		P	LTR	DESCRIPTION	DATE	DWN	APVD
A1	-						
PROJEKT NR.:		A6	ECR-17-001189		15SEP2017	RG	MKO



- Notes
- ⚠ Material: Housing: aluminium diecasting alloy
  - ⚠ Surface: Varnish grey
  - ⚠ Varnish on the inside not necessarily
  - ⚠ special packaging
  - ⚠ packaging quantity 5 pieces

- Bemerkungen
- ⚠ Material: Gehäuse: Alu-Druckguß-Legierung
  - ⚠ Oberfläche: Lackierung grau
  - ⚠ Lackierung im Gehäuseinnere ist nicht notwendig
  - ⚠ Sonderverpackung
  - ⚠ Verpackungsmenge 5 Stück

OBSELETE	QTY	DESCRIPTION / BENENNUNG	MATERIAL	SURFACE / OBERFLÄCHE	COLOR / FARBE	ITEM NO. POS.	REMARKS / BEMERKUNGEN
OBSELETE	2	Isolierband / insulation strip	Kunststoff/plastic		grey/grau	3	
OBSELETE	2	VS-Verschlußbügel / locking clip	Stahl/steel	verzinkt/zink plated	blau/blue	2	
OBSELETE	1	Steckergehäuse HA / hood	Aluminium/ALU		grey/grau	1	
<b>0-90-40-30-20-1</b>							
<p>THIS DRAWING IS A CONTROLLED DOCUMENT FOR AMP INCORPORATED. IT IS SUBJECT TO CHANGE AND THE CONTROLLING ENGINEERING ORGANIZATION SHOULD BE CONTACTED FOR THE LATEST REVISION. DIESES ZEICHNUNGSDOKUMENT WIRD DURCH AMP INCORPORATED KONTROLLIERT. ÄNDERUNGEN, DIE DEM TECHNISCHEN FORTSCHRITT DIENEN, SIND VORBEHALTEN. DEN JEWELIGS LETZTGESETZTEN ÄNDERUNGSSTAND ENTFAHREN SIE ALUF ANFRAGE.</p>							
DIMENSIONEN: mm		TOLERANCES UNLESS OTHERWISE SPECIFIED:		ALLGEMEINTOLERANZEN		NAME	
0 PLC		DIN 1500		DIN 1500		DWN Schneider 22.05.2002	
1 PLC		DIN 1500		DIN 1500		CHK Schweiger 22.05.2002	
2 PLC		DIN 1500		DIN 1500		APVD	
3 PLC		DIN 1500		DIN 1500		PRODUCT SPEC	
ANGLES / WINKEL		FINISH / OBERFLÄCHE / FARBE		APPLICATION SPEC		PRODUKTSPEZ.	
0		0		-		-	
1		1		-		-	
2		2		-		-	
3		3		-		-	
MATERIAL		WEIGHT / GEWICHT		CUSTOMER DRAWING		/KUNDENZEICHNUNG	
		-		A2		00779	
DRAWING NO. / ZEICHNUNGS-NR.		DIN 16901 - 14.0		DRAWING NO. / ZEICHNUNGS-NR.		1106456	
RESTRICTED TO NUR FUER		MASSSTAB 1:1		BLATT 1		OF 1	
-		REV A6		REV		A6	



Компания «ЭлектроПласт» предлагает заключение долгосрочных отношений при поставках импортных электронных компонентов на взаимовыгодных условиях!

Наши преимущества:

- Оперативные поставки широкого спектра электронных компонентов отечественного и импортного производства напрямую от производителей и с крупнейших мировых складов;
- Поставка более 17-ти миллионов наименований электронных компонентов;
- Поставка сложных, дефицитных, либо снятых с производства позиций;
- Оперативные сроки поставки под заказ (от 5 рабочих дней);
- Экспресс доставка в любую точку России;
- Техническая поддержка проекта, помощь в подборе аналогов, поставка прототипов;
- Система менеджмента качества сертифицирована по Международному стандарту ISO 9001;
- Лицензия ФСБ на осуществление работ с использованием сведений, составляющих государственную тайну;
- Поставка специализированных компонентов (Xilinx, Altera, Analog Devices, Intersil, Interpoint, Microsemi, Aeroflex, Peregrine, Syfer, Eurofarad, Texas Instrument, Miteq, Cobham, E2V, MA-COM, Hittite, Mini-Circuits, General Dynamics и др.);

Помимо этого, одним из направлений компании «ЭлектроПласт» является направление «Источники питания». Мы предлагаем Вам помощь Конструкторского отдела:

- Подбор оптимального решения, техническое обоснование при выборе компонента;
- Подбор аналогов;
- Консультации по применению компонента;
- Поставка образцов и прототипов;
- Техническая поддержка проекта;
- Защита от снятия компонента с производства.



#### Как с нами связаться

**Телефон:** 8 (812) 309 58 32 (многоканальный)

**Факс:** 8 (812) 320-02-42

**Электронная почта:** [org@eplast1.ru](mailto:org@eplast1.ru)

**Адрес:** 198099, г. Санкт-Петербург, ул. Калинина, дом 2, корпус 4, литера А.