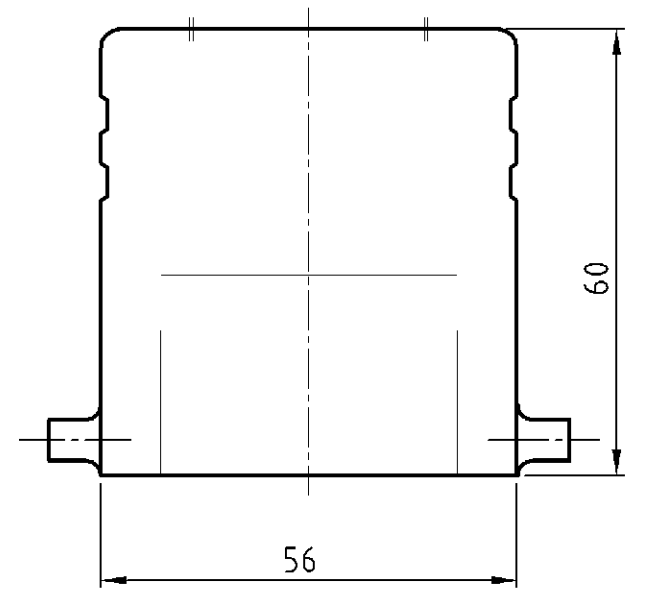
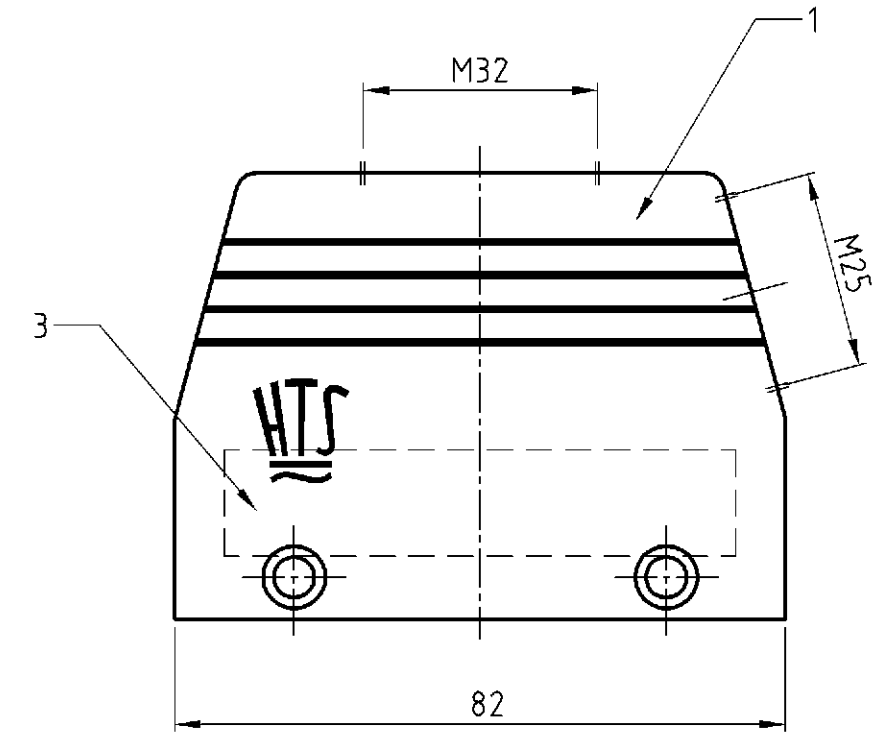
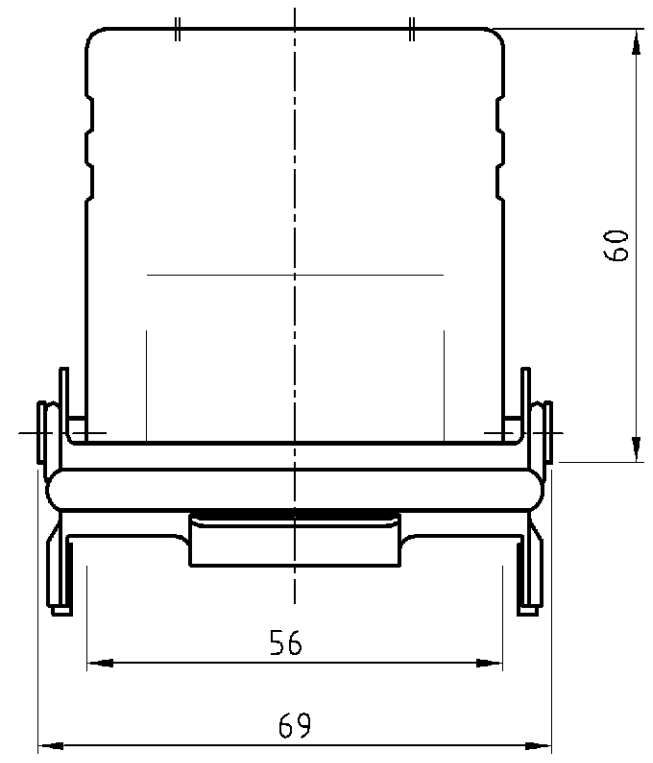
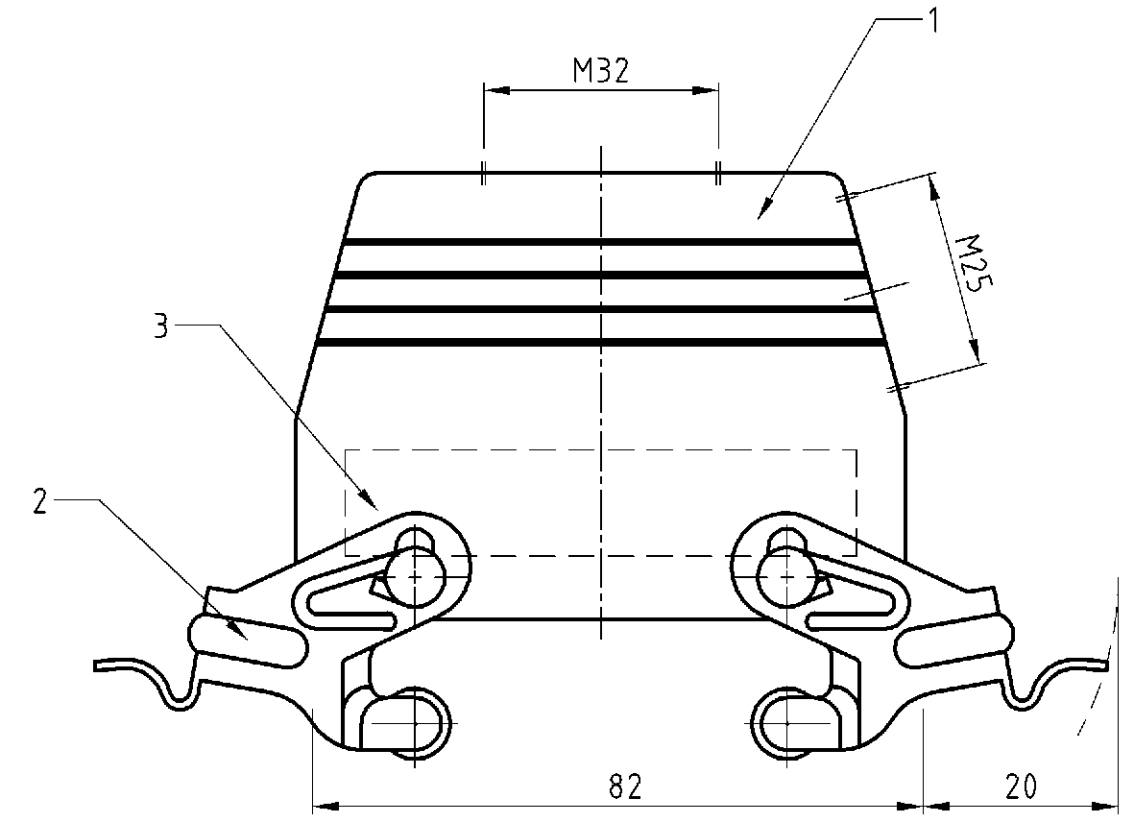


THIS DRAWING IS UNPUBLISHED.  
VERTRAULICHE UNVERÖFFENTLICHTE ZEICHNUNG  
COPYRIGHT 1997

RELEASED FOR PUBLICATION  
PUBLIKATION VORBEREITUNG  
BY AMP INCORPORATED.  
ALLE RECHTE VORBEHALTEN

MATED WITH  
PASSEND ZU  
BG 7

LOC A1	DIST -	REVISIONS			DATE	DWN	APVD
PROJEKT NR.: -		P	LTR	DESCRIPTION BESCHREIBUNG	15SEP2017	RG	MKO
		A6	ECR-17-001189				



- Notes
- ⚠ Material: Housing: aluminium diecasting alloy
  - ⚠ Surface: Varnish grey
  - ⚠ Varnish on the inside not necessarily
  - ⚠ special packaging
  - ⚠ packaging quantity 5 pieces

- Bemerkungen
- ⚠ Material: Gehäuse: Alu-Druckguß-Legierung
  - ⚠ Oberfläche: Lackierung grau
  - ⚠ Lackierung im Gehäuseinnere ist nicht notwendig
  - ⚠ Sonderverpackung
  - ⚠ Verpackungsmenge 5 Stück

OBSOLETE	2	2	2	Isolierband / insulation strip	Kunststoff/plastic		grey/grau	3	
OBSOLETE	2	2	2	VS-Verschlußbügel / locking clip	Stahl/steel	verzinkt/zink plated	blau/blue	2	
OBSOLETE	1	1	1	Steckergehäuse HA / hood	Aluminium/ALU		grey/grau	1	
<b>0-9 0-4 0-3 0-2 0-1</b>				<b>DESCRIPTION / BENENNUNG</b>	<b>MATERIAL</b>	<b>SURFACE / OBERFLÄCHE</b>	<b>COLOR / FARBE</b>	<b>ITEM NO. POS.</b>	<b>REMARKS / BEMERKUNGEN</b>
THIS DRAWING IS A CONTROLLED DOCUMENT FOR AMP INCORPORATED. IT IS SUBJECT TO CHANGE AND THE CONTROLLING ENGINEERING ORGANIZATION SHOULD BE CONTACTED FOR THE LATEST REVISION. DIESES ZEICHNUNGS-DOKUMENT WIRD DURCH AMP INCORPORATED KONTROLLIERT. ÄNDERUNGEN, DIE DEM TECHNISCHEN FORTSCHRITT DIENEN, SIND VORBEHALTEN. DEN JEWELIGS LETZTGESETZTEN ÄNDERUNGSSTAND ERFAHREN SIE AUF ANFRAGE.				DIMENSIONEN: mm 		TOLERANCES UNLESS OTHERWISE SPECIFIED: ALLGEMEINTOLERANZEN ISO 2768 - mH - E DIN 16901 - 14.0		NAME Hood Steckergehäuse HA 32	
ORDERING TEXT / BESTELLTEXT HA-32-ST5-M25-CKM HA-32-ST5-VS-1M25-G HA-32-ST5-M25-G HA-32-ST0-VS-1M32-G HA-32-ST0-M32-G				DIMENSIONS: mm 		TOLERANCES UNLESS OTHERWISE SPECIFIED: ALLGEMEINTOLERANZEN ISO 2768 - mH - E DIN 16901 - 14.0		APVD NAME DWN Schneider 22.05.2002 CHK Schweiger 22.05.2002	
				MATERIAL Aluminium/ALU		APPLICATION SPEC VERARBEITUNGSSPEZ -		SIZE A2	
				FINISH / OBERFLÄCHE / FARBE -		WEIGHT GEWICHT -		DRAWING NO ZEICHNUNGS-NR C=1106456	
				CUSTOMER DRAWING /KUNDENZEICHNUNG		MASSSTAB 1:1		BLATT 1 OF 1 REV A6	



Компания «ЭлектроПласт» предлагает заключение долгосрочных отношений при поставках импортных электронных компонентов на взаимовыгодных условиях!

Наши преимущества:

- Оперативные поставки широкого спектра электронных компонентов отечественного и импортного производства напрямую от производителей и с крупнейших мировых складов;
- Поставка более 17-ти миллионов наименований электронных компонентов;
- Поставка сложных, дефицитных, либо снятых с производства позиций;
- Оперативные сроки поставки под заказ (от 5 рабочих дней);
- Экспресс доставка в любую точку России;
- Техническая поддержка проекта, помощь в подборе аналогов, поставка прототипов;
- Система менеджмента качества сертифицирована по Международному стандарту ISO 9001;
- Лицензия ФСБ на осуществление работ с использованием сведений, составляющих государственную тайну;
- Поставка специализированных компонентов (Xilinx, Altera, Analog Devices, Intersil, Interpoint, Microsemi, Aeroflex, Peregrine, Syfer, Eurofarad, Texas Instrument, Miteq, Cobham, E2V, MA-COM, Hittite, Mini-Circuits, General Dynamics и др.);

Помимо этого, одним из направлений компании «ЭлектроПласт» является направление «Источники питания». Мы предлагаем Вам помощь Конструкторского отдела:

- Подбор оптимального решения, техническое обоснование при выборе компонента;
- Подбор аналогов;
- Консультации по применению компонента;
- Поставка образцов и прототипов;
- Техническая поддержка проекта;
- Защита от снятия компонента с производства.



#### Как с нами связаться

**Телефон:** 8 (812) 309 58 32 (многоканальный)

**Факс:** 8 (812) 320-02-42

**Электронная почта:** [org@eplast1.ru](mailto:org@eplast1.ru)

**Адрес:** 198099, г. Санкт-Петербург, ул. Калинина, дом 2, корпус 4, литера А.