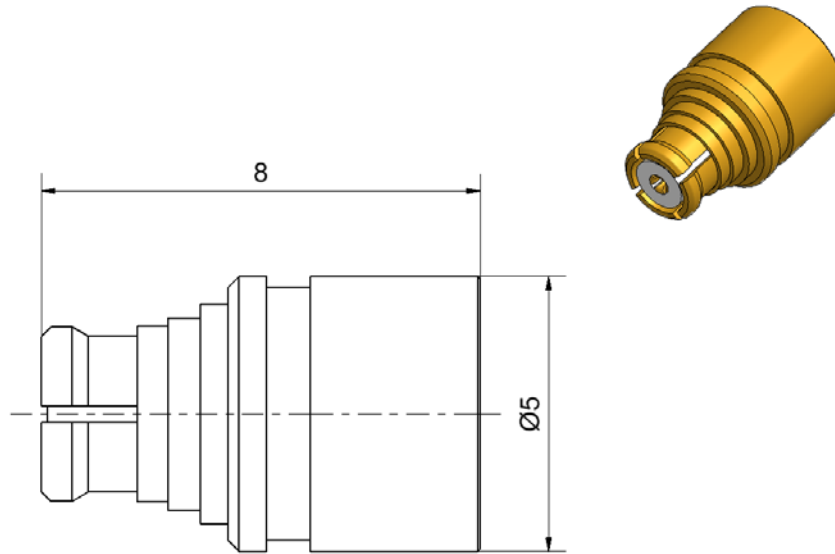


SMP

Termination  
Jack 1 Watt

**19K15R-001E4**



All dimensions are in mm; tolerances according to ISO 2768 m-H

**Interface**

According to

MIL-STD-348A, Fig.326

**Documents**

N/A

**Material and plating**

**Connector parts**

- Center contact
- Outer contact
- Dielectric
- Substrate
- Insulator

**Material**

- CuBe
- CuBe
- PTFE
- Al<sub>2</sub>O<sub>3</sub>
- Silicone

**Plating**

- Gold, min. 0.8 µm, over nickel
- Gold, min. 0.8 µm, over nickel

Dieses Dokument ist urheberrechtlich geschützt • This document is protected by copyright • Rosenberger Hochfrequenztechnik GmbH & Co. KG

RF\_35/05.10/6.0

**Technical Data Sheet****Rosenberger****SMP****Termination  
Jack 1 Watt****19K15R-001E4****Electrical data**

Impedance	50 $\Omega$
Frequency range	DC to 18 GHz
Return loss	$\geq 28.3$ dB, DC to 1 GHz
	$\geq 20.1$ dB, 1 GHz to 18 GHz
Power handling	$\leq 1.0$ W

**Mechanical data**

Mating cycles	
- smooth bore	$\geq 1000$
- limited detent	$\geq 500$
- full detent	$\geq 100$
Engagement force	
- smooth bore	9 N max.
- limited detent	45 N max.
- full detent	68 N max.
Disengagement force	
- smooth bore	2.2 N min.
- limited detent	9 N min.
- full detent	22 N min.

**Environmental data**

Operating temperature range <sup>1</sup>	0 °C to +125 °C
Storage temperature range	-55 °C to +155 °C
RoHS	compliant

<sup>1</sup> Temperature range over which these specifications are valid.**Packing**

Standard	100 pcs in blister
Weight	0.5 g/pce

While the information has been carefully compiled to the best of our knowledge, nothing is intended as representation or warranty on our part and no statement herein shall be construed as recommendation to infringe existing patents. In the effort to improve our products, we reserve the right to make changes judged to be necessary.

Draft	Date	Approved	Date	Rev.	Engineering change number	Name	Date
Kerstin Herzog	26/08/04	Lars Ramtke	29/09/14	d00	14-1401	Marion Striegler	29/09/14
Rosenberger Hochfrequenztechnik GmbH & Co. KG P.O.Box 1260 D-84526 Tittmoning Germany <a href="http://www.rosenberger.de">www.rosenberger.de</a>				Tel. : +49 8684 18-0 Fax : +49 8684 18-1499 Email : <a href="mailto:info@rosenberger.de">info@rosenberger.de</a>			Page 2 / 2



Компания «ЭлектроПласт» предлагает заключение долгосрочных отношений при поставках импортных электронных компонентов на взаимовыгодных условиях!

Наши преимущества:

- Оперативные поставки широкого спектра электронных компонентов отечественного и импортного производства напрямую от производителей и с крупнейших мировых складов;
- Поставка более 17-ти миллионов наименований электронных компонентов;
- Поставка сложных, дефицитных, либо снятых с производства позиций;
- Оперативные сроки поставки под заказ (от 5 рабочих дней);
- Экспресс доставка в любую точку России;
- Техническая поддержка проекта, помощь в подборе аналогов, поставка прототипов;
- Система менеджмента качества сертифицирована по Международному стандарту ISO 9001;
- Лицензия ФСБ на осуществление работ с использованием сведений, составляющих государственную тайну;
- Поставка специализированных компонентов (Xilinx, Altera, Analog Devices, Intersil, Interpoint, Microsemi, Aeroflex, Peregrine, Syfer, Eurofarad, Texas Instrument, Miteq, Cobham, E2V, MA-COM, Hittite, Mini-Circuits, General Dynamics и др.);

Помимо этого, одним из направлений компании «ЭлектроПласт» является направление «Источники питания». Мы предлагаем Вам помощь Конструкторского отдела:

- Подбор оптимального решения, техническое обоснование при выборе компонента;
- Подбор аналогов;
- Консультации по применению компонента;
- Поставка образцов и прототипов;
- Техническая поддержка проекта;
- Защита от снятия компонента с производства.



#### Как с нами связаться

**Телефон:** 8 (812) 309 58 32 (многоканальный)

**Факс:** 8 (812) 320-02-42

**Электронная почта:** [org@eplast1.ru](mailto:org@eplast1.ru)

**Адрес:** 198099, г. Санкт-Петербург, ул. Калинина, дом 2, корпус 4, литера А.