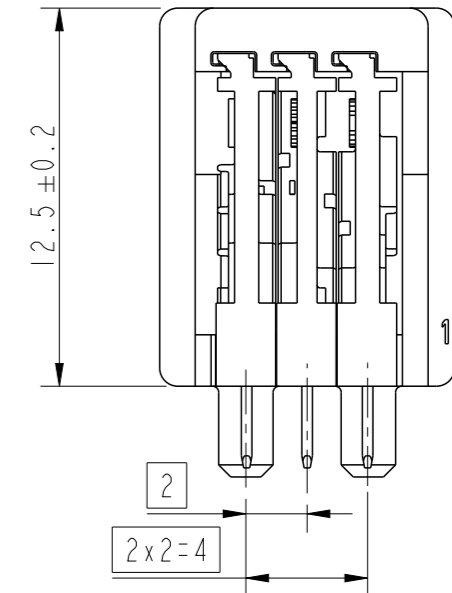
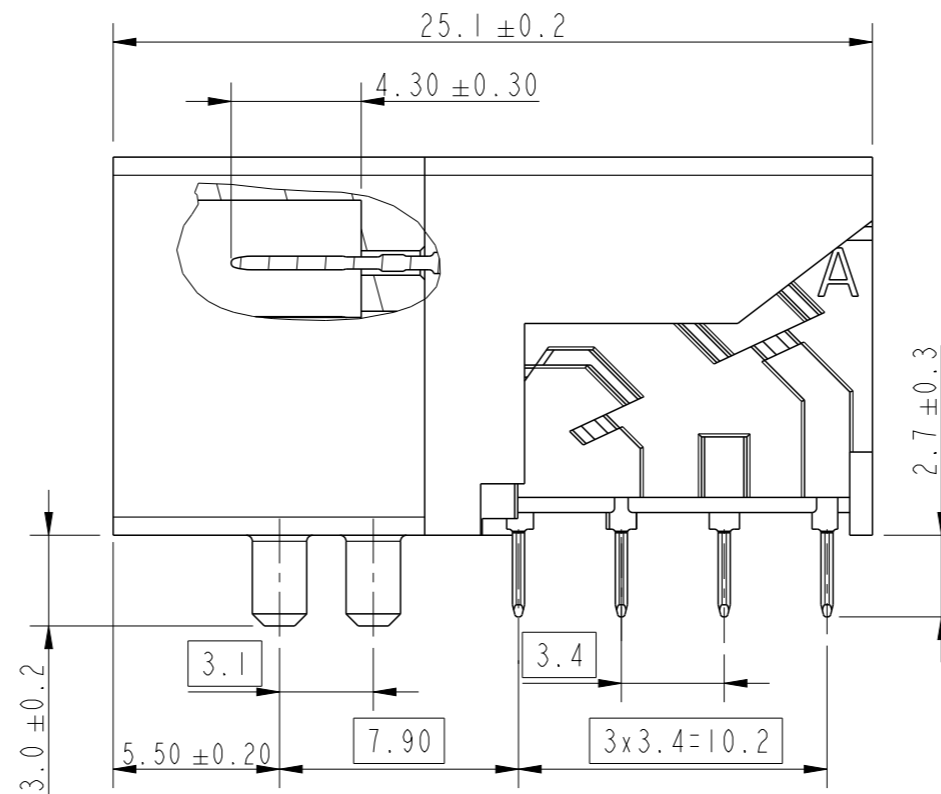
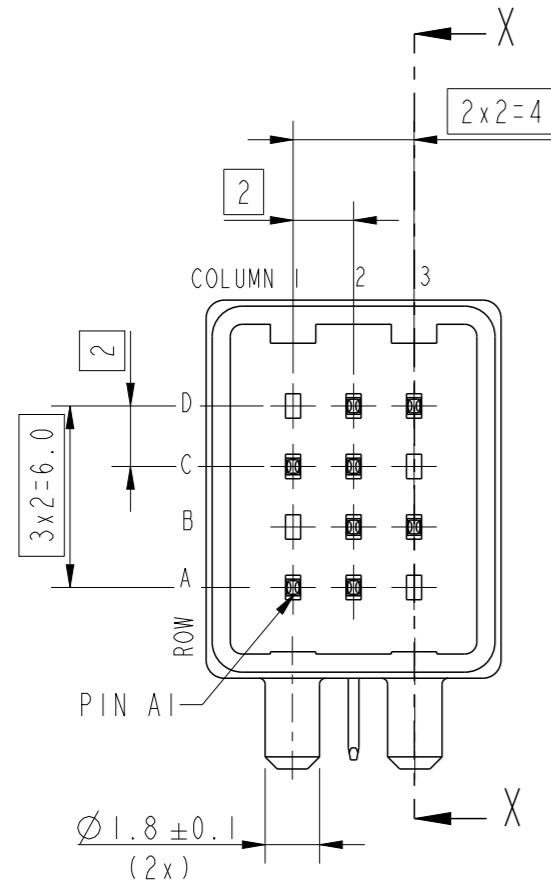
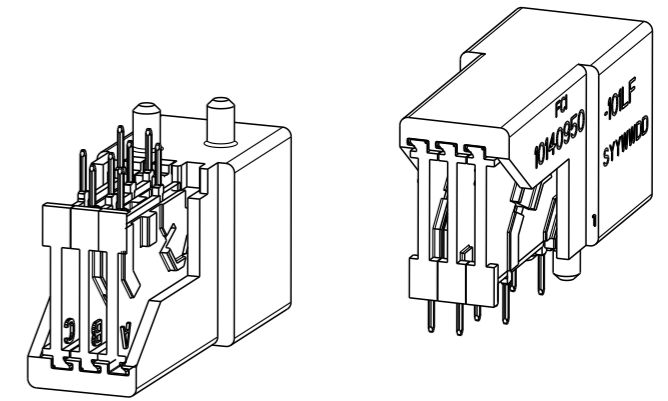
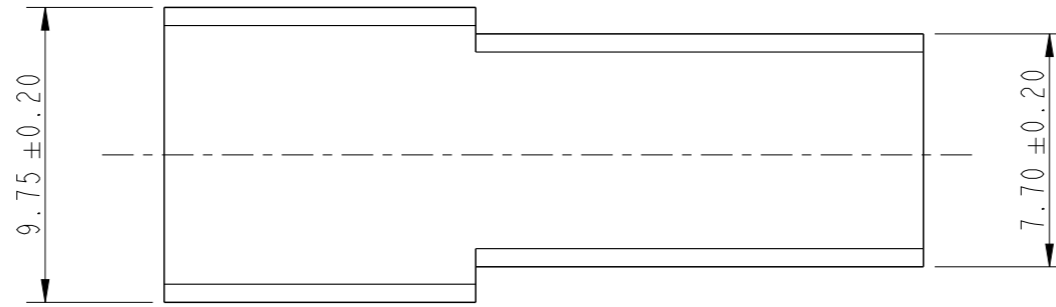


PRODUCT NUMBER  
SEE TABLE

(SEE NOTE 8, SHEET 6)

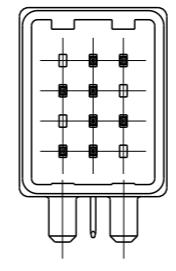
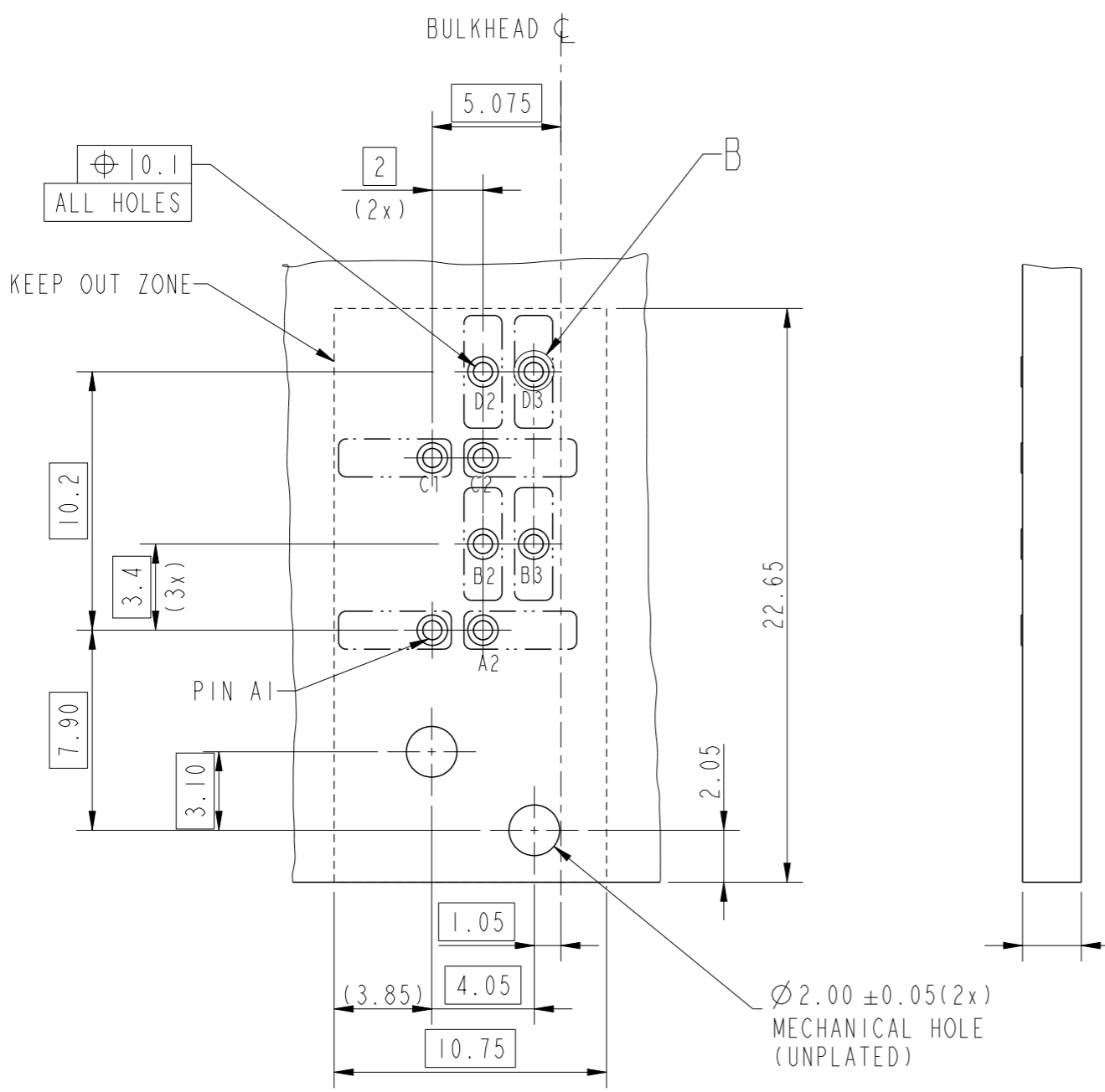


SECTION X-X

AFCI PART NO	ROW	COLUMN 1	COLUMN 2	COLUMN 3
10140950-101LF	D	-	x	x
	C	x	x	-
	B	-	x	x
	A	x	x	-
10140950-102LF	D	x	x	x
	C	x	x	-
	B	x	x	x
10140950-103LF	D	x	x	x
	C	x	x	x
	A	x	x	x

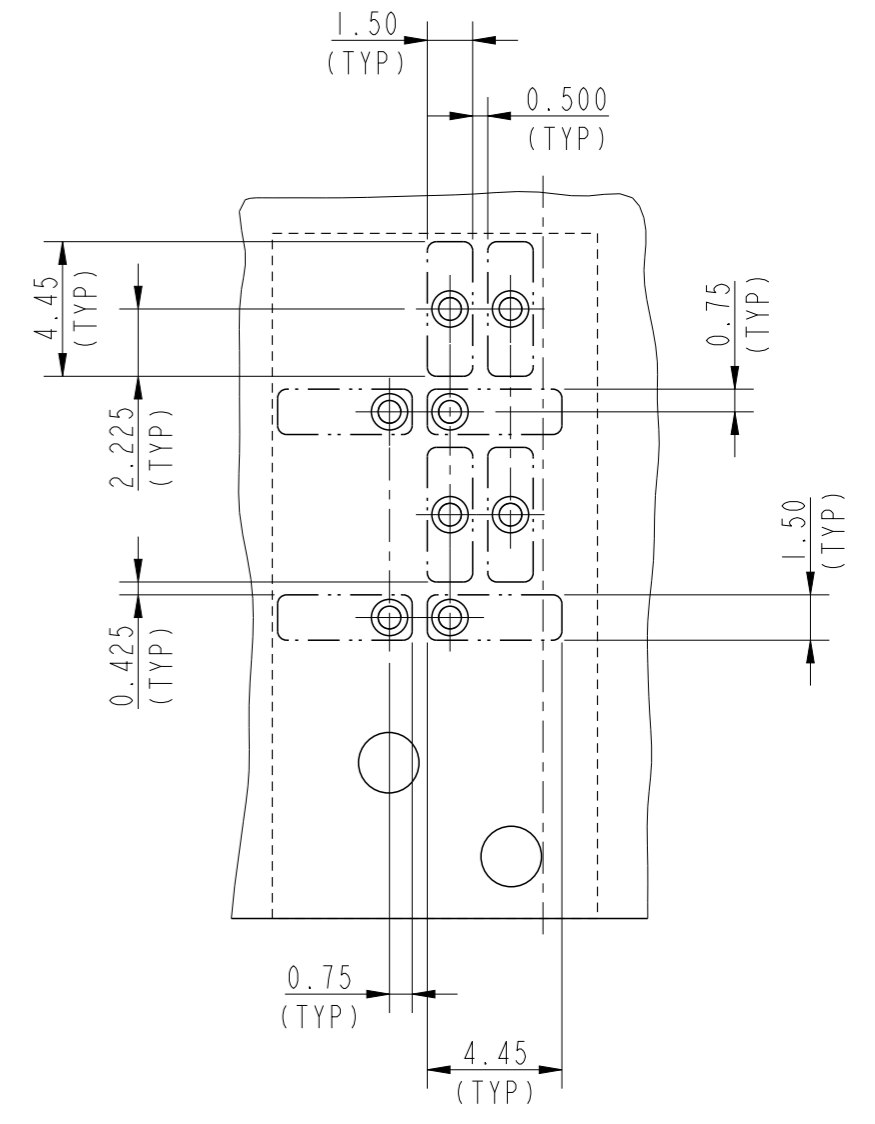
spec ref	-	dr	Jibin John	2017/09/26	projection	mm	size	A3	scale	2:1
tolerance std	ISO 406 ISO 1101	eng	Stalin Alosius	2017/10/16			ecn no	-	rel level	Released
surface	linear	chr	-	appr						
	angular	0°	±2°	<b>Amphenol FCI</b>		title VERIO SIGNAL RA BOARD CONNECTOR WITH PIP TERMINATION		dwg no 10140950	rev A	
ISO 1302		cat. no.		-		Product - Customer Drw		sheet 1 of 6		

VIEW FROM COMPONENT SIDE P/N 10140950-101LF

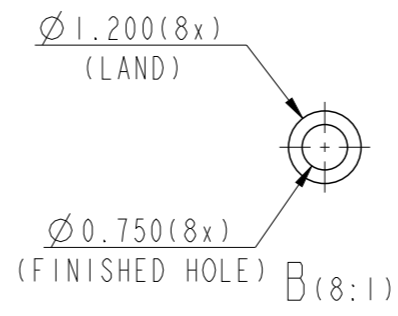


P/N 10140950-101LF  
(8 POS. SIGNAL)

SOLDER PAD DIMENSIONS



PTH



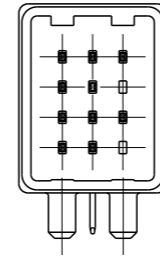
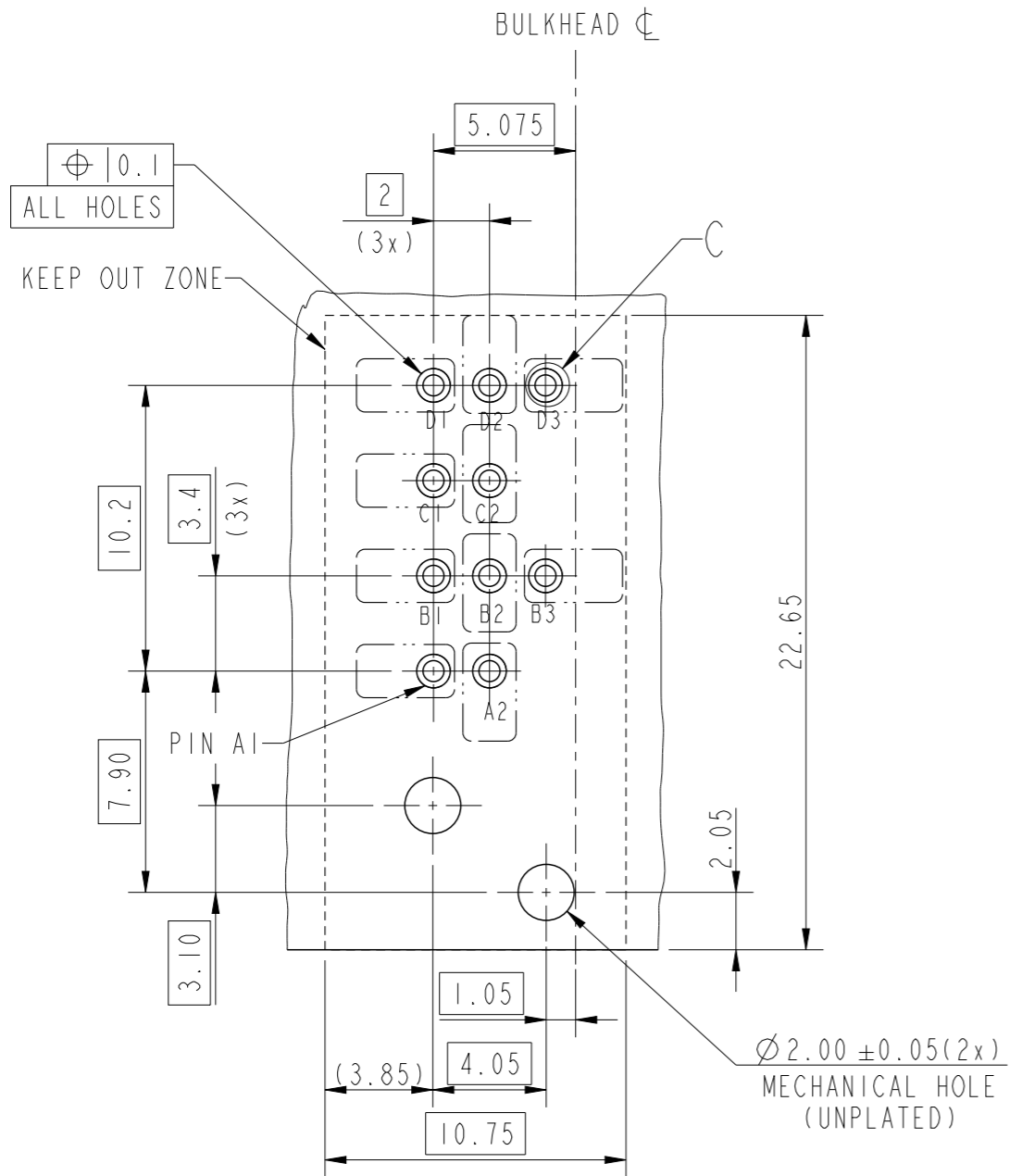
1.6~2.4 (±10%)  
(PCB THICKNESS)

SIGNAL PTH DETAILS	
DRILLED HOLE	0.82-0.87mm
COPPER PLATING	25-50µm
TIN PLATING	0.8-1.2µm
FINISHED HOLE DIA	0.70-0.80mm

spec ref	-	dr	Jibin John	2017/09/26
tolerance std	ISO 406 ISO 1101	eng	Stalin Alosius	2017/10/16
	TOLERANCES UNLESS OTHERWISE SPECIFIED	chr	-	-
surface		ISO 1302	appr	K-Paul Biju
	linear	0.X	±0.3	Amphenol FCi
		0.XX	±0.10	
		0.XXX	±0.050	
	angular	0°	±2°	

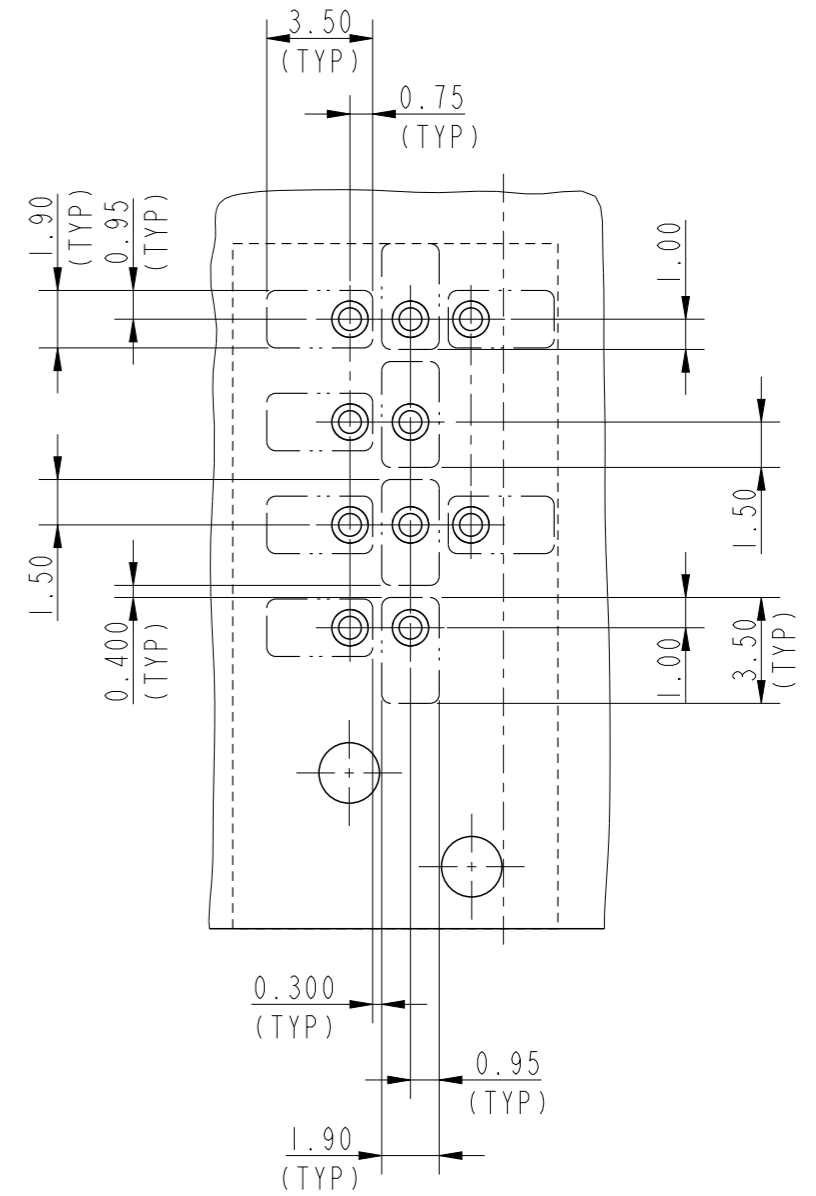
projection	mm	size	A3	scale	1:1
product family		ecn no		rel level	Released
VERIO SIGNAL RA BOARD CONNECTOR WITH PIP TERMINATION	dwg no	10140950	rev	A	
cat. no.	-	Product - Customer Drw	sheet 2 of 6		

VIEW FROM COMPONENT SIDE P/N 10140950-102LF



P/N 10140950-102LF  
(10 POS. SIGNAL)

SOLDER PAD DIMENSIONS



PTH

$\phi 1.200(10x)$   
(LAND)

$\phi 0.750(10x)$   
(FINISHED HOLE)

C(8:1)

1.6~2.4( $\pm 10\%$ )  
(PCB THICKNESS)

Amphenol  
FCi

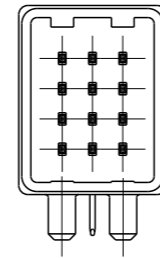
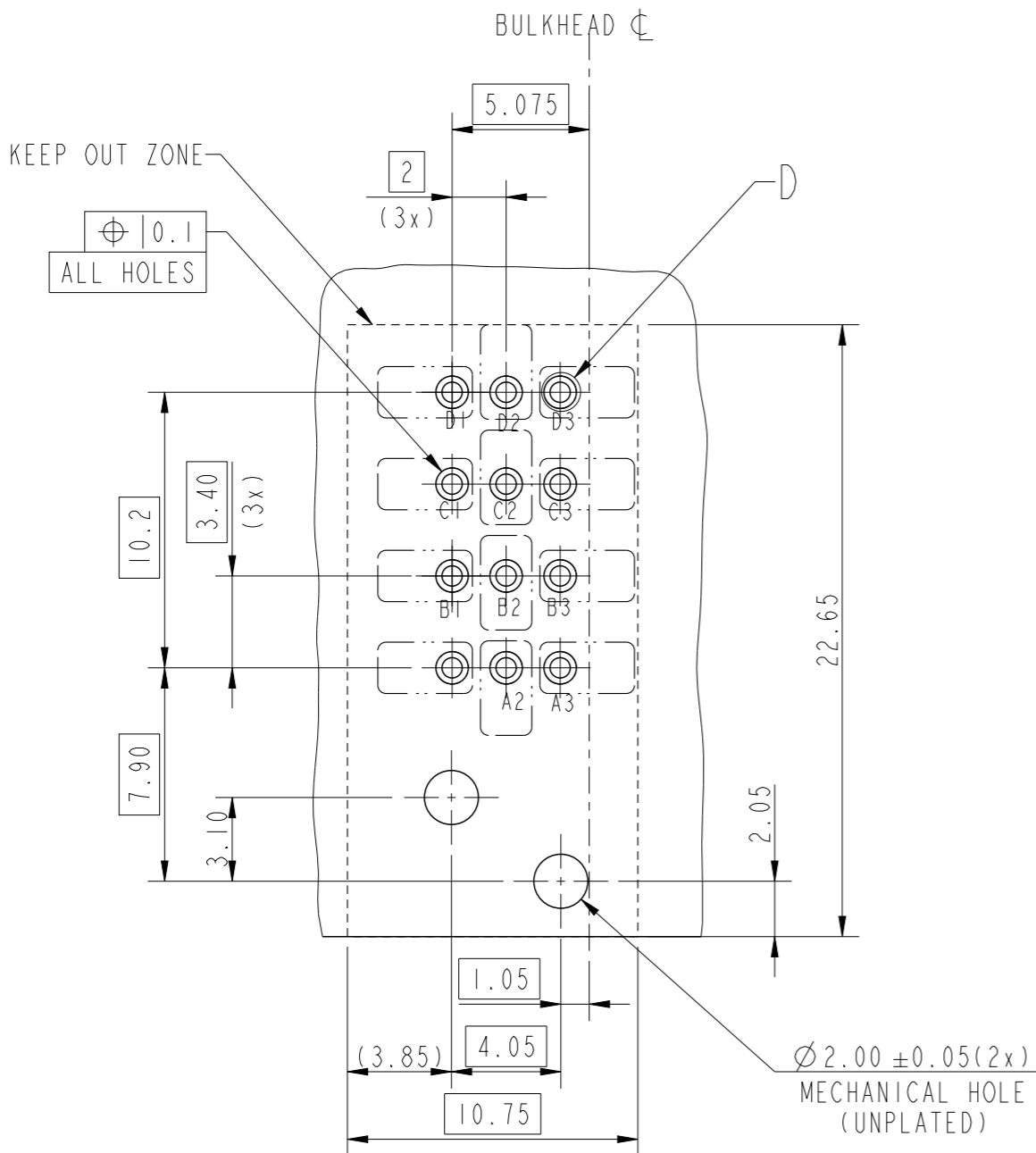
© 2016 AFCI

SIGNAL PTH DETAILS	
DRILLED HOLE	0.82-0.87mm
COPPER PLATING	25-50 $\mu$ m
TIN PLATING	0.8-1.2 $\mu$ m
FINISHED HOLE DIA	0.70-0.80mm

spec ref	-	dr	Jibin John	2017/09/26
tolerance std	ISO 406 ISO 1101	eng	Stalin Alosius	2017/10/16
	TOLERANCES UNLESS OTHERWISE SPECIFIED	chr	-	-
surface		ISO 1302	appr	K-Paul Biju
	linear	0.X	$\pm 0.3$	Amphenol FCi
		0.XX	$\pm 0.10$	
		0.XXX	$\pm 0.050$	
	angular	0°	$\pm 2^\circ$	

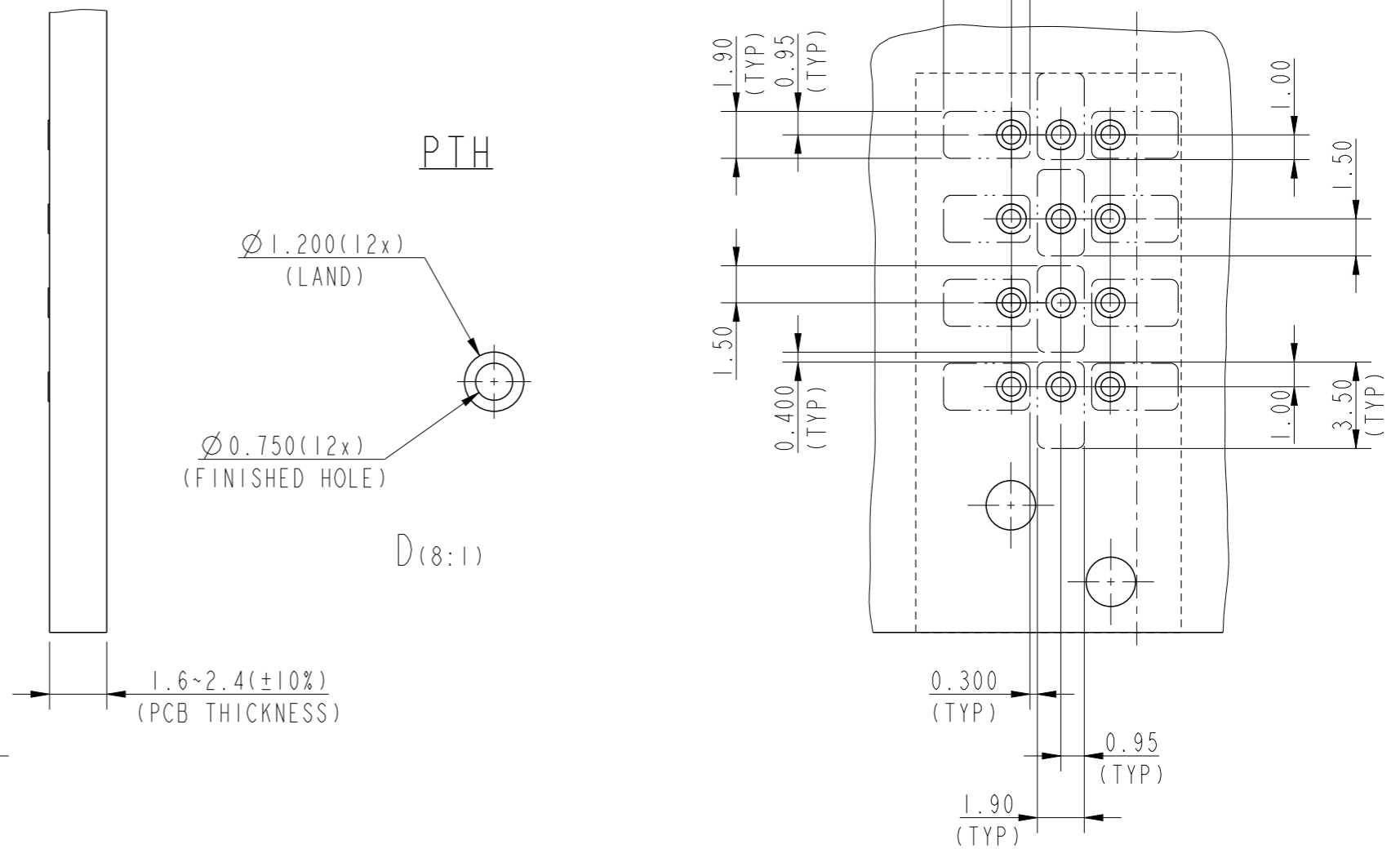
projection	$\phi$ $\leftarrow$	size	A3	scale	1:1
		ecn no	-		
product family		rel level	Released		
cat. no.		VERIO SIGNAL RA BOARD CONNECTOR WITH PIP TERMINATION	10140950	rev	A
		Product - Customer Drw	sheet 3 of 6		

VIEW FROM COMPONENT SIDE P/N 10140950-103LF



P/N 10140950-103LF  
(12 POS. SIGNAL)

SOLDER PAD DIMENSIONS



Amphenol  
FCi

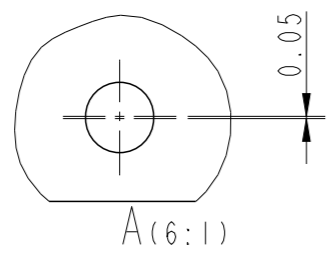
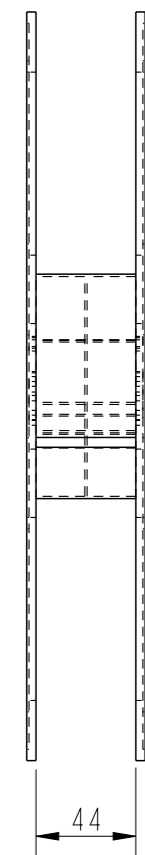
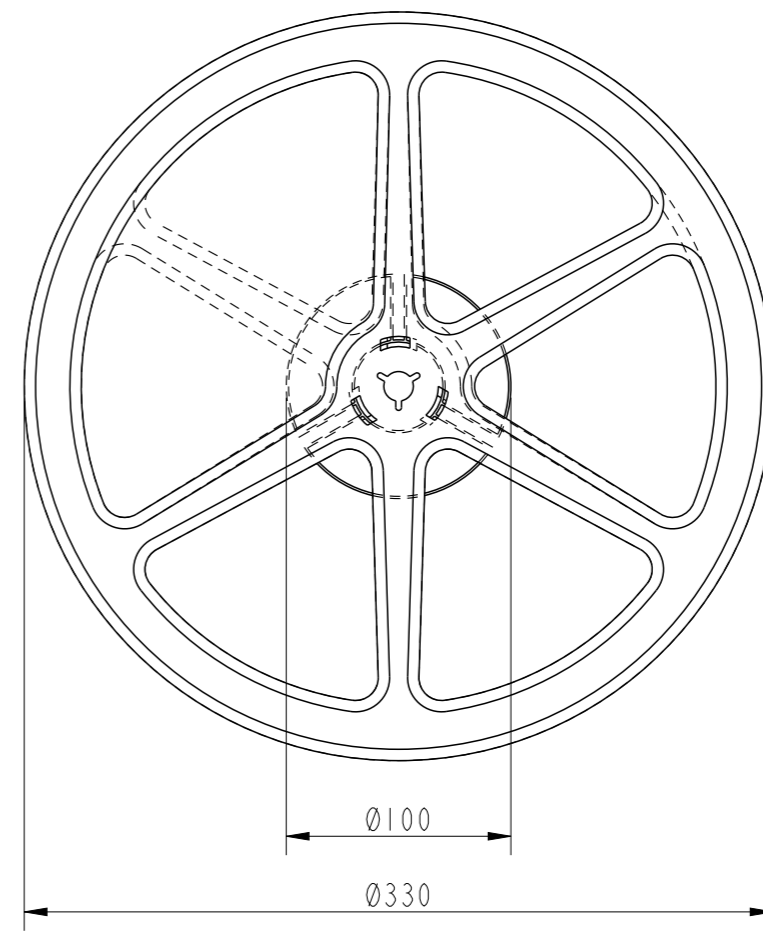
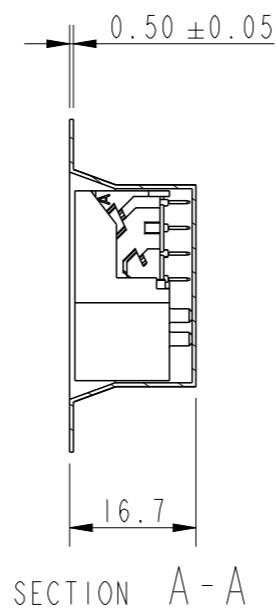
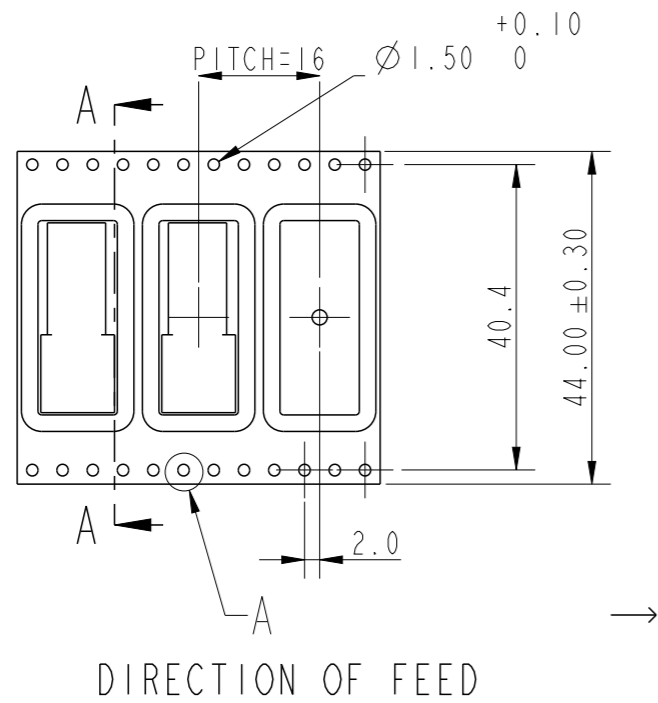
© 2016 AFCI

SIGNAL PTH DETAILS	
DRILLED HOLE	0.82-0.87mm
COPPER PLATING	25-50 $\mu$ m
TIN PLATING	0.8-1.2 $\mu$ m
FINISHED HOLE DIA	0.70-0.80mm

spec ref	-	dr	Jibin John	2017/09/26
tolerance std	ISO 406 ISO 1101	eng	Stalin Alosius	2017/10/16
	TOLERANCES UNLESS OTHERWISE SPECIFIED	chr	-	-
surface		appr	K-Paul Biju	2017/10/16
	linear	0.X	$\pm 0.3$	<b>Amphenol FCi</b>
		0.XX	$\pm 0.10$	
		0.XXX	$\pm 0.050$	
	angular	0°	$\pm 2^\circ$	

projection	$\perp$	size	A3	scale	1:1
		ecn no	-		
product family		rel level	Released		
cat. no.	VERIO SIGNAL RA BOARD CONNECTOR WITH PIP TERMINATION	dwg no	10140950	rev	A
	Product - Customer Drw	sheet 4 of 6			

PACKAGING SPECIFICATION

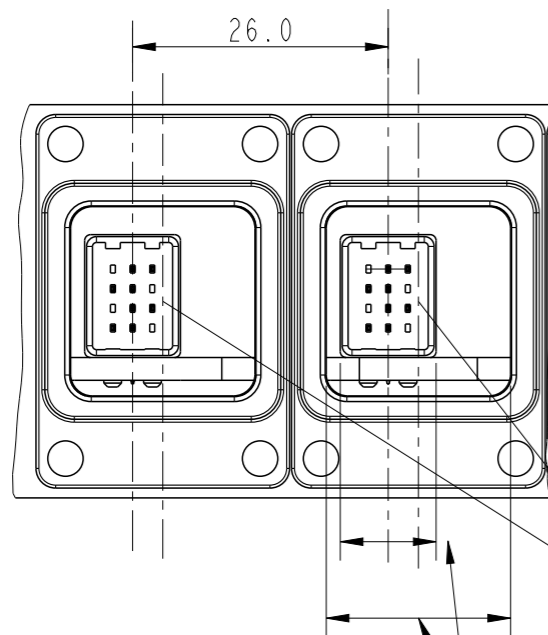
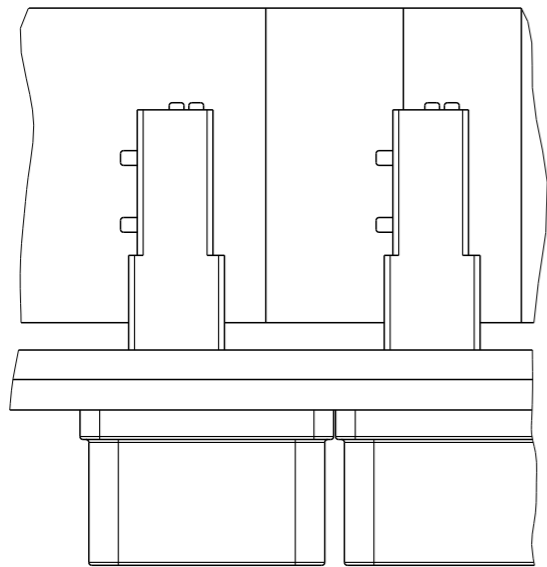


TAPE & REEL PACKING DETAILS

NOTES:

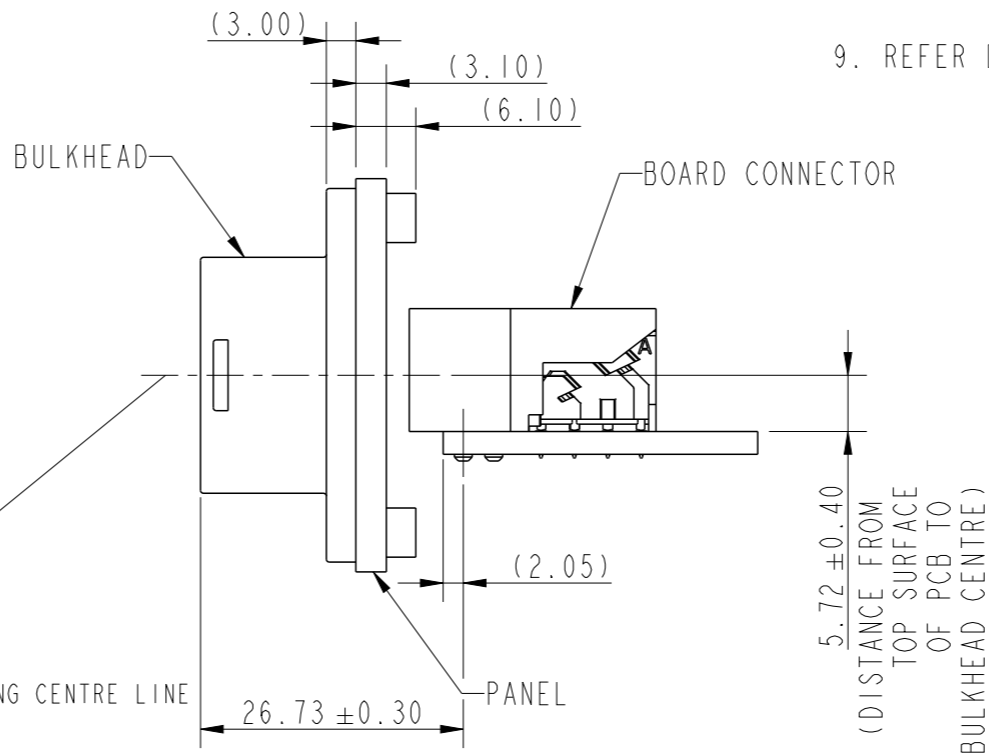
1. PACKAGING DETAILS AS PER EIA-481 STD.
2. MATERIAL : (ANTISTATIC)  
 CARRIER TAPE : POLYSTYRENE  
 COVER TAPE : POLYSTYRENE

spec ref	-	dr	Jibin John	2017/09/26	projection	mm	size	A3	scale	2:1
tolerance std	ISO 406 ISO 1101	eng	Stalin Alosius	2017/10/16			ecn no	-	rel level	Released
TOLERANCES UNLESS OTHERWISE SPECIFIED		chr	-	-			product family			
surface	linear	0.X	±0.3	<b>Amphenol FCI</b>	VERIO SIGNAL RA BOARD CONNECTOR		dwg no	10140950	rev	A
		0.XX	±0.10		WITH PIP TERMINATION					
	angular	0°	±2°		cat. no.	Product - Customer Drw	sheet 5 of 6			



±0.60  
CENTERING OF THE BOARD  
CONNECTOR WITH BULKHEAD  
CAVITY

BOARD CONNECTOR  
WITH BULKHEAD



NOTES:

- 1: MATERIAL :  
- RESIN - LCP, GLASS FILLED, FLAME RETARDANT ACC  
FLAMMABILITY CLASSIFICATION - UL94-V0  
- SIGNAL CONTACTS - COPPER ALLOY
2. PLATING :  
-GOLD OVER PALLADIUM NICKEL ON CONTACT AREA OF SIGNALS  
-PURE TIN AT TERMINAL AREA OF SIGNALS
3. PRODUCT SPECIFICATION: GS-12-1429
4. PACKAGING - TAPE & REEL
5. UNDER PLATING FOR CONTACTS IS 1.27µm NICKEL.
6. PRODUCT WILL WITHSTAND EXPOSURE TO 260° FOR 60 SECONDS IN A CONVECTION, INFRA RED OR VAPOUR PHASE REFLOW OVEN
7. PRODUCT WHERE THE PARTNUMBER ENDS IN LF MEETS EUROPEAN DIRECTIVES AND OTHER COUNTRY REGULATIONS AS DESCRIBED IN GS-47-0004.
8. VIEWS SHOWN ON PAGE 1 & 6 ARE OF P/N 10140950-101LF
9. REFER DRAWING 10140956 FOR BULKHEAD DETAILS

spec ref	-	dr	Jibin John	2017/09/26	projection	mm	size	A3	scale	2:1	
tolerance std	ISO 406 ISO 1101	eng	Stalin Alosius	2017/10/16			ecn no	-			
TOLERANCES UNLESS OTHERWISE SPECIFIED		chr	-	2017/10/16			product family	VERIO	rel level	Released	
surface	linear	0.X	±0.3	<b>Amphenol FCI</b>	VERIO SIGNAL RA BOARD CONNECTOR WITH PIP TERMINATION		rel no	10140950		rev	A
		0.XX	±0.10				cat. no.	Product - Customer Drw		sheet 6 of 6	
	angular	0°	±2°								



Компания «ЭлектроПласт» предлагает заключение долгосрочных отношений при поставках импортных электронных компонентов на взаимовыгодных условиях!

Наши преимущества:

- Оперативные поставки широкого спектра электронных компонентов отечественного и импортного производства напрямую от производителей и с крупнейших мировых складов;
- Поставка более 17-ти миллионов наименований электронных компонентов;
- Поставка сложных, дефицитных, либо снятых с производства позиций;
- Оперативные сроки поставки под заказ (от 5 рабочих дней);
- Экспресс доставка в любую точку России;
- Техническая поддержка проекта, помощь в подборе аналогов, поставка прототипов;
- Система менеджмента качества сертифицирована по Международному стандарту ISO 9001;
- Лицензия ФСБ на осуществление работ с использованием сведений, составляющих государственную тайну;
- Поставка специализированных компонентов (Xilinx, Altera, Analog Devices, Intersil, Interpoint, Microsemi, Aeroflex, Peregrine, Syfer, Eurofarad, Texas Instrument, Miteq, Cobham, E2V, MA-COM, Hittite, Mini-Circuits, General Dynamics и др.);

Помимо этого, одним из направлений компании «ЭлектроПласт» является направление «Источники питания». Мы предлагаем Вам помощь Конструкторского отдела:

- Подбор оптимального решения, техническое обоснование при выборе компонента;
- Подбор аналогов;
- Консультации по применению компонента;
- Поставка образцов и прототипов;
- Техническая поддержка проекта;
- Защита от снятия компонента с производства.



#### Как с нами связаться

**Телефон:** 8 (812) 309 58 32 (многоканальный)

**Факс:** 8 (812) 320-02-42

**Электронная почта:** [org@eplast1.ru](mailto:org@eplast1.ru)

**Адрес:** 198099, г. Санкт-Петербург, ул. Калинина, дом 2, корпус 4, литера А.