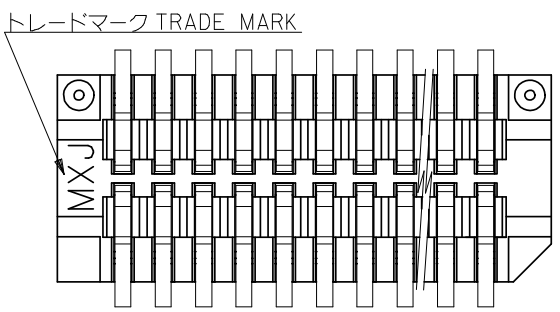
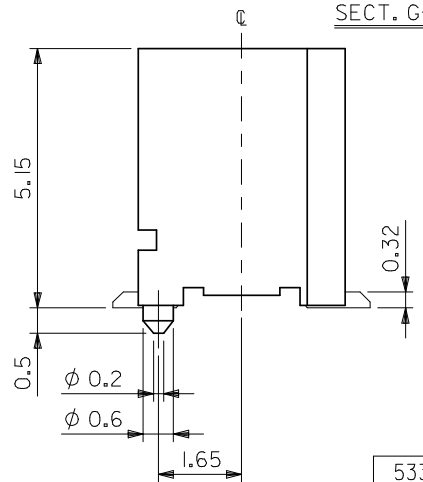
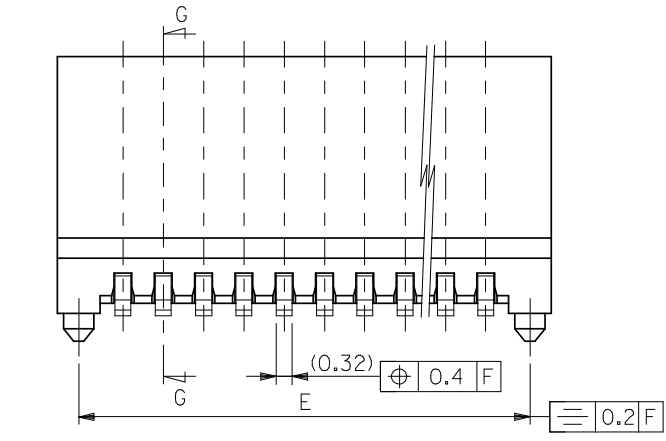


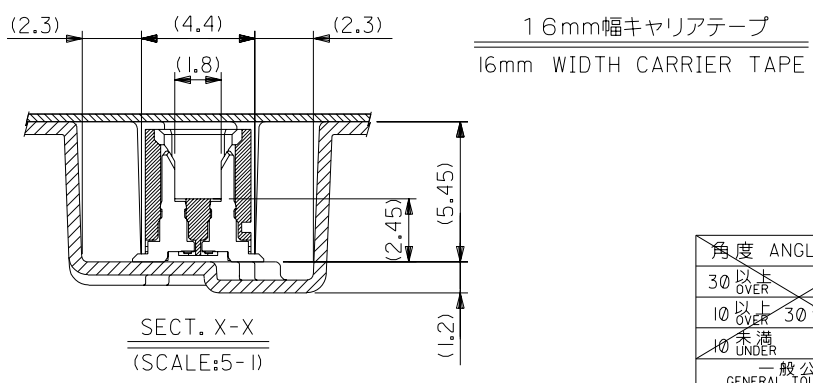
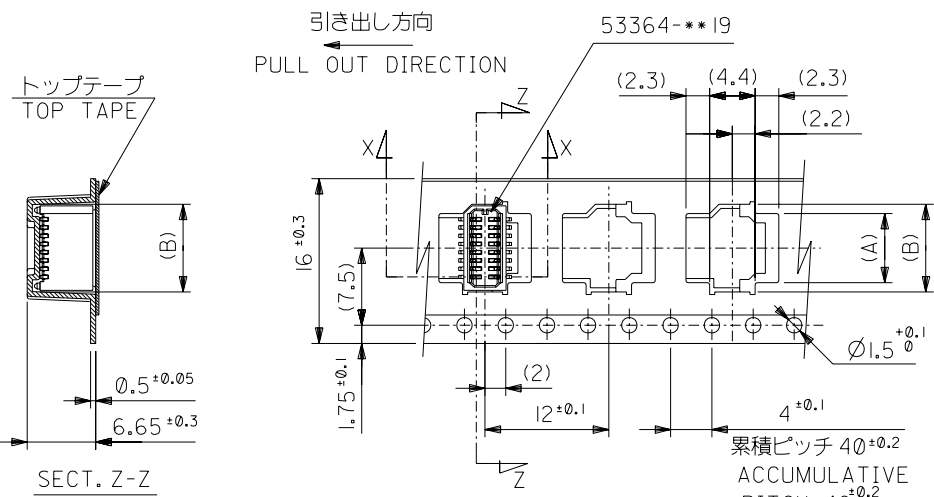
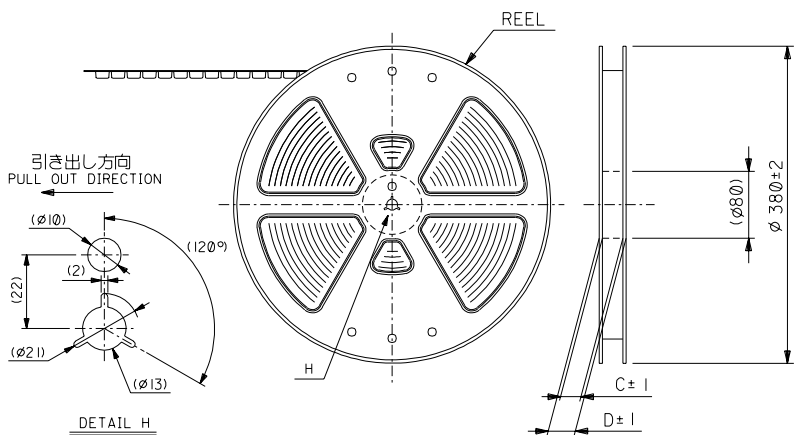
注記 NOTES

1. 嵌合相手 : 52465 シリーズ
MATES WITH : 52465 SERIES
2. ウェハーの C から隣接するピンの C 迄の位置を示す。
SHOW POSITION FROM C OF WAFER TO C OF ADJACENT PINS.
3. 本製品は 53364-**17 の鉛フリー品である。
THIS PRODUCT IS LEAD FREE OF 53364-**17



53364-**19	E	D	C	B	A	MATERIAL NO.	極数	CKT.
MODEL NO.								
	17.0	0.4	17.8	16.9	15.2	53364-4019	40	
	15.4	0.4	16.2	15.3	13.6	53364-3619	36	
	13.0	0.8	13.8	12.9	11.2	53364-3019	30	
	12.2	0.4	13.0	12.1	10.4	53364-2819	28	
	9.0	0.4	9.8	8.9	7.2	53364-2019	20	
	8.2	0.8	9.0	8.1	6.4	53364-1819	18	
	5.8	0.4	6.6	5.7	4.0	53364-1219	12	
	5.0	0.8	5.8	4.9	3.2	53364-1019	10	

REVISED EC NO: J2008-3931 DRWN: MAKURAA 2008/05/26 CHKD: T. HARIYAMA 2008/05/26 APPR: NUKITA 2008/08/21	GENERAL TOLERANCES (UNLESS SPECIFIED)		DIMENSION STYLE MM ONLY		SCALE ---		DESIGN UNITS METRIC		THIRD ANGLE PROJECTION	
	10 UNDER	±0.2	DRAWN BY		DATE		TITLE		0.8 BOARD TO BOARD CONN. WAFER ASS ST.SMT -LEAD FREE- MOLEX INCORPORATED SD-53364-001 SHEET NO. 1 OF 1	
	10 OVER 30 UNDER	±0.25	M. NABEI							
	30 OVER	±0.3	CHECKED BY		DATE					
ANGULAR ±3 °		K. TOJO								
DRAFT WHERE APPLICABLE MUST REMAIN WITHIN DIMENSIONS		APPROVED BY		DATE		MATERIAL NO.		DOCUMENT NO.		
		M. SASAO				SEE TABLE		SD-53364-001		
		SIZE		A3		THIS DRAWING CONTAINS INFORMATION THAT IS PROPRIETARY TO MOLEX INCORPORATED AND SHOULD NOT BE USED WITHOUT WRITTEN PERMISSION				

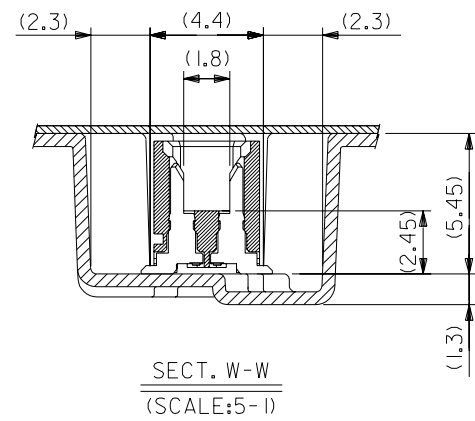
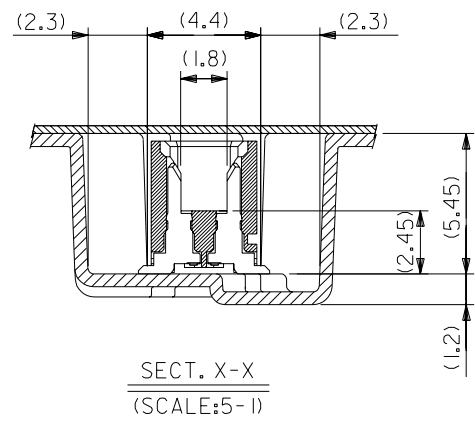
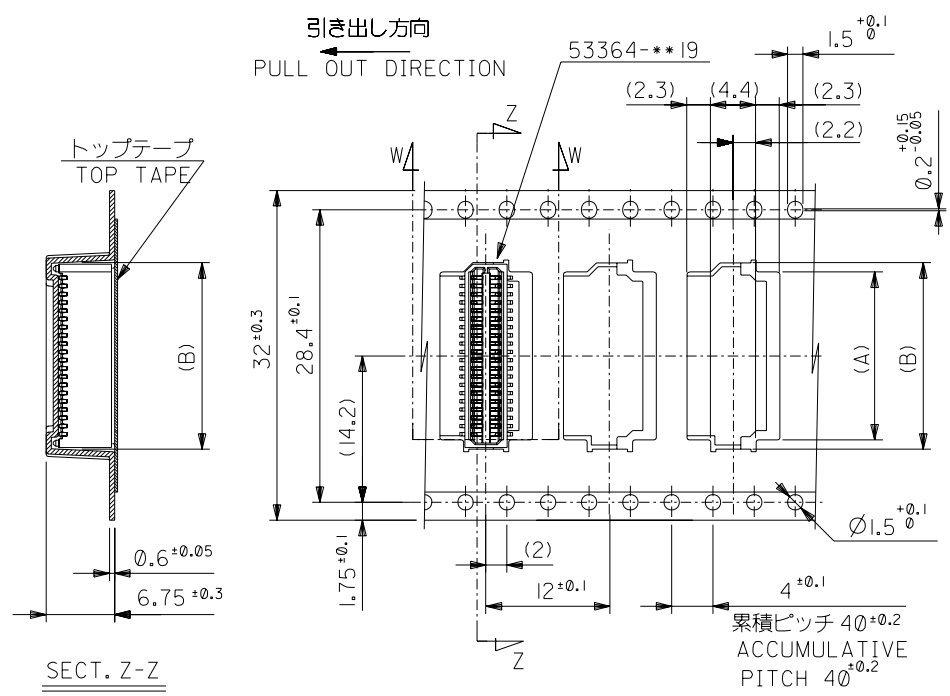
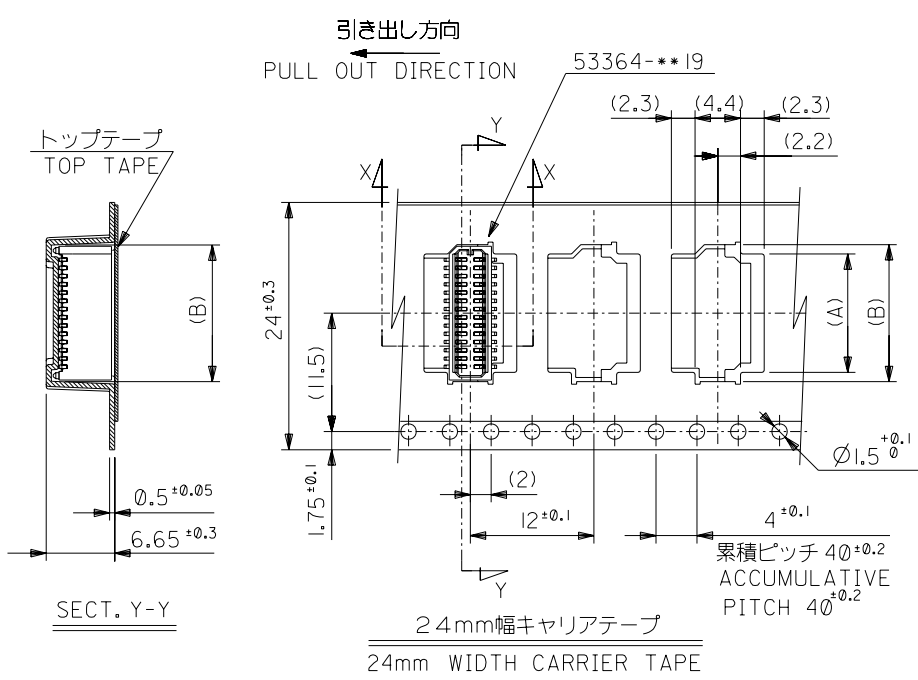


注記 NOTES

- 梱包数量：1000個/リール NUMBER OF CONNECTORS:1000PCS/REEL
- リードテープ長さ LEAD TAPE LENGTH
 トップテープ TOP TAPE トップテープ TOP TAPE
 リーダー部 LEADER PART 未接着部 NON-BONDED PART
 175 ±25 25 ±5
 引き出し方向 PULL OUT DIRECTION
 リーダー部 (空部) LEADER PART (EMPTY) 120 ±20
 部品挿入部 COMPONENT SUPPLIER
 末端部 (空部) TAIL PART (EMPTY) 150 ±40
 引き出し方向 PULL OUT DIRECTION
- トップテープの剥離強度：(剥離方向は下図参照)
 0.1~1.3N (10~130gf) 尚、本規格値は、出荷時に適用。
 (但し、輸送時に剥離が発生しない事。)
 PEELING OFF FORCE OF TOP TAPE
 0.1~1.3N (10~130gf) (PEELING DIRECTION AS SHOWN IN FOLLOWING FIG.)
 THIS REQUIREMENT SHOULD BE APPLIED AT SHIPMENT
 PEEL OFF SHOULD NOT BE ALLOWED,
 DURING TRANSPORTATION
 引き出し方向 PULL OUT DIRECTION 剥離方向 PEEL OFF DIRECTION
 10°
- 材料 MATERIAL
 キャリアテープ：ポリプロピレン (PP) CARRIER TAPE:POLYPROPYLENE
 トップテープ：PET, PE, PEF TOP TAPE:PET,PE,PEF
 リール：ポリスチレン (PS) REEL:POLYSTYRENE(PS)
 <リサイクル材を含む> <RECYCLE MATERIAL CONTAINED>
- 本製品は 53364-**-90 の鉛フリー品である。
 THIS PRODUCT IS LEAD FREE OF 53364-**-90

53364-**-70 MODEL NO.	キャリアテープ幅 CARRIER TAPE WIDTH	16	21.4	17.4	9.3	7.5	53364-1870	18
					6.9	5.1	53364-1270	12
					6.1	4.3	53364-1070	10
			D	C	(B)	(A)	MATERIAL NO.	極数 CIRCUIT
			材料 MATERIAL 注記参照 SEE NOTES				molex MOLEX-JAPAN CO.,LTD. 日本モレックス株式会社	
			仕上げ FINISH —#—				REVISE ONLY ON CAD SYSTEM	
			適用電線範囲 WIRE RANGE —#—				TITLE 名称	
			被覆外径 INS. RANGE —#—				0.8 BtB Conn Wafer Assy ST SMT With Boss Embstp Pkg -LEAD FREE-	
			DRAWN BY 04/03/09 M.NABEI	CHK'D BY 04/03/09 K.TOJO	DWG. NO. (SHEET 1 OF 2) REV SD-53364-002 0			
			APPRO'D BY 03/04/09 M.SASAO	尺 度 SCALE —#—				

角度 ANGLE	±30°
30 以上 OVER	±0.3
10 以上 30 未満 UNDER	±0.25
10 未満 UNDER	±0.2
一般公差 GENERAL TOLERANCES	



32	37.4	33.4	18.1	16.3	53364-4070	40
24	29.4	25.4	16.5	14.7	53364-3670	36
			14.1	12.3	53364-3070	30
			13.3	11.5	53364-2870	28
			10.1	8.3	53364-2070	20

53364-***70	キャリアテープ幅	D	C	(B)	(A)	MATERIAL NO.	極数
MODEL NO.	CARRIER TAPE WIDTH						CIRCUIT
	材料	MATERIAL					MOLLEX MOLEX-JAPAN CO.,LTD. 日本モレックス株式会社
	仕上げ	FINISH					
	適用電線範囲	WIRE RANGE					REVISE ONLY ON CAD SYSTEM
	被覆外径	INS. RANGE					TITLE 名称
							0.8 BtB Conn Wafer Assy ST SMT With Boss Embstp Pkg -LEAD FREE-
	DRAWN BY	04/03/09	CHK'D BY	04/03/09	DWG. NO. (SHEET 2 OF 2)		REV
	M.NABEI		K.TOJO		SD-53364-002		0
	APP'D BY	04/03/09	尺度	SCALE			
	M.SASAO						

角度	ANGLE	±30
30以上	OVER	±0.3
10以上	未満	±0.25
10以下	30以下	±0.2
未満	10以下	±0.2
一般公差 GENERAL TOLERANCES		

0	新規作成	(J2004-2958)	M.N.	04/03/09
記号	変更内容	DR.	日付	
LTR	REVISION RECORD	CHK.	DATE	



Компания «ЭлектроПласт» предлагает заключение долгосрочных отношений при поставках импортных электронных компонентов на взаимовыгодных условиях!

Наши преимущества:

- Оперативные поставки широкого спектра электронных компонентов отечественного и импортного производства напрямую от производителей и с крупнейших мировых складов;
- Поставка более 17-ти миллионов наименований электронных компонентов;
- Поставка сложных, дефицитных, либо снятых с производства позиций;
- Оперативные сроки поставки под заказ (от 5 рабочих дней);
- Экспресс доставка в любую точку России;
- Техническая поддержка проекта, помощь в подборе аналогов, поставка прототипов;
- Система менеджмента качества сертифицирована по Международному стандарту ISO 9001;
- Лицензия ФСБ на осуществление работ с использованием сведений, составляющих государственную тайну;
- Поставка специализированных компонентов (Xilinx, Altera, Analog Devices, Intersil, Interpoint, Microsemi, Aeroflex, Peregrine, Syfer, Eurofarad, Texas Instrument, Miteq, Cobham, E2V, MA-COM, Hittite, Mini-Circuits, General Dynamics и др.);

Помимо этого, одним из направлений компании «ЭлектроПласт» является направление «Источники питания». Мы предлагаем Вам помощь Конструкторского отдела:

- Подбор оптимального решения, техническое обоснование при выборе компонента;
- Подбор аналогов;
- Консультации по применению компонента;
- Поставка образцов и прототипов;
- Техническая поддержка проекта;
- Защита от снятия компонента с производства.



Как с нами связаться

Телефон: 8 (812) 309 58 32 (многоканальный)

Факс: 8 (812) 320-02-42

Электронная почта: org@eplast1.ru

Адрес: 198099, г. Санкт-Петербург, ул. Калинина, дом 2, корпус 4, литера А.