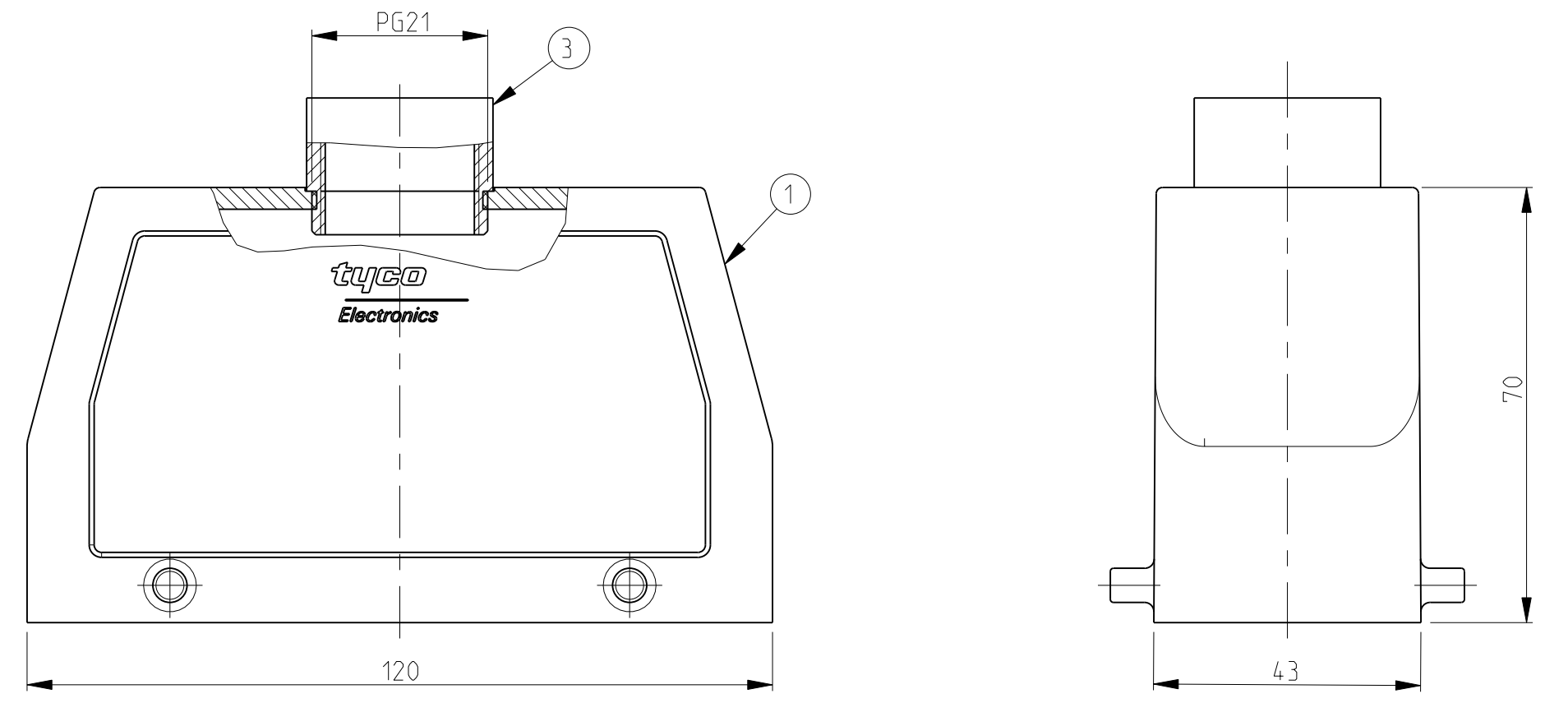
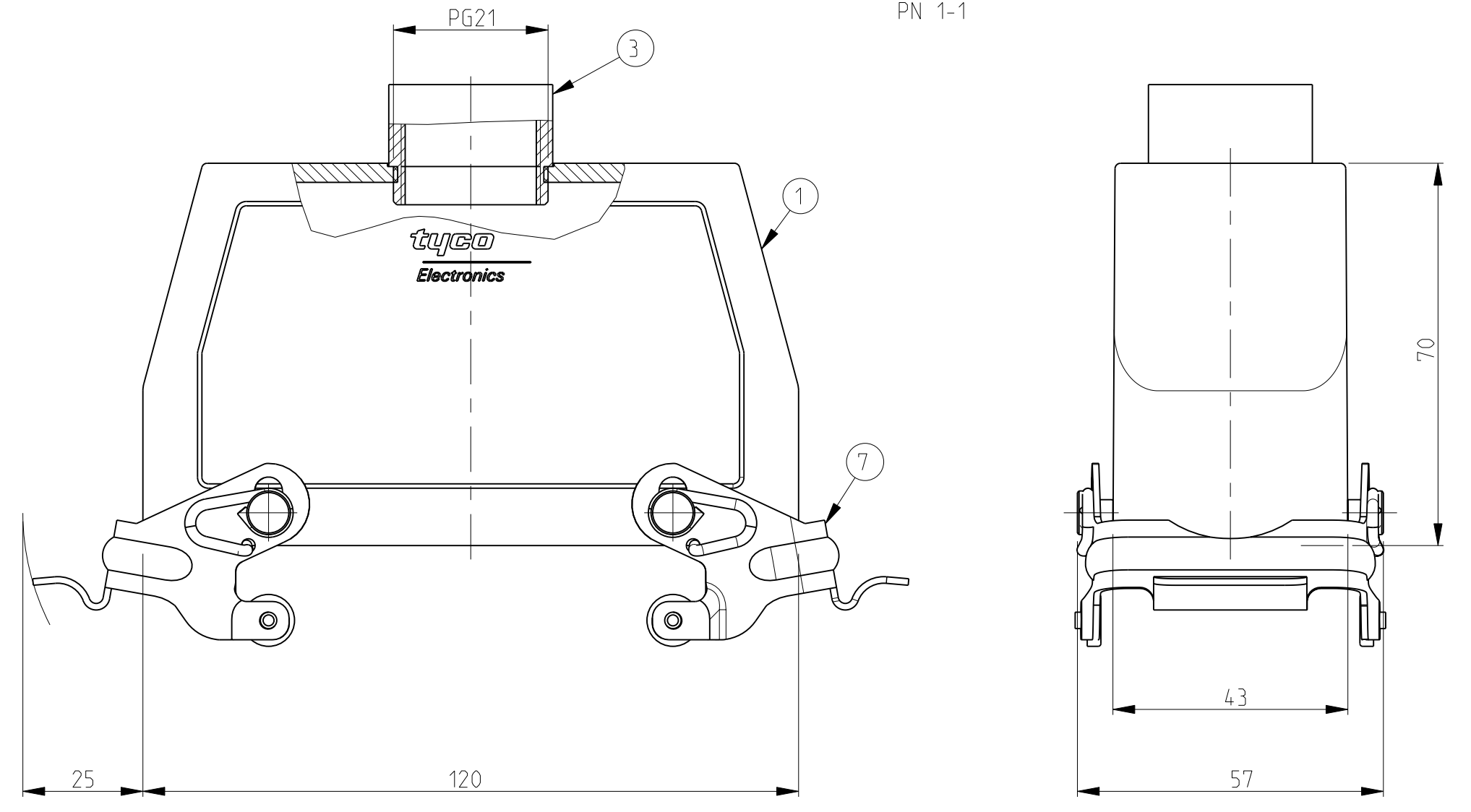


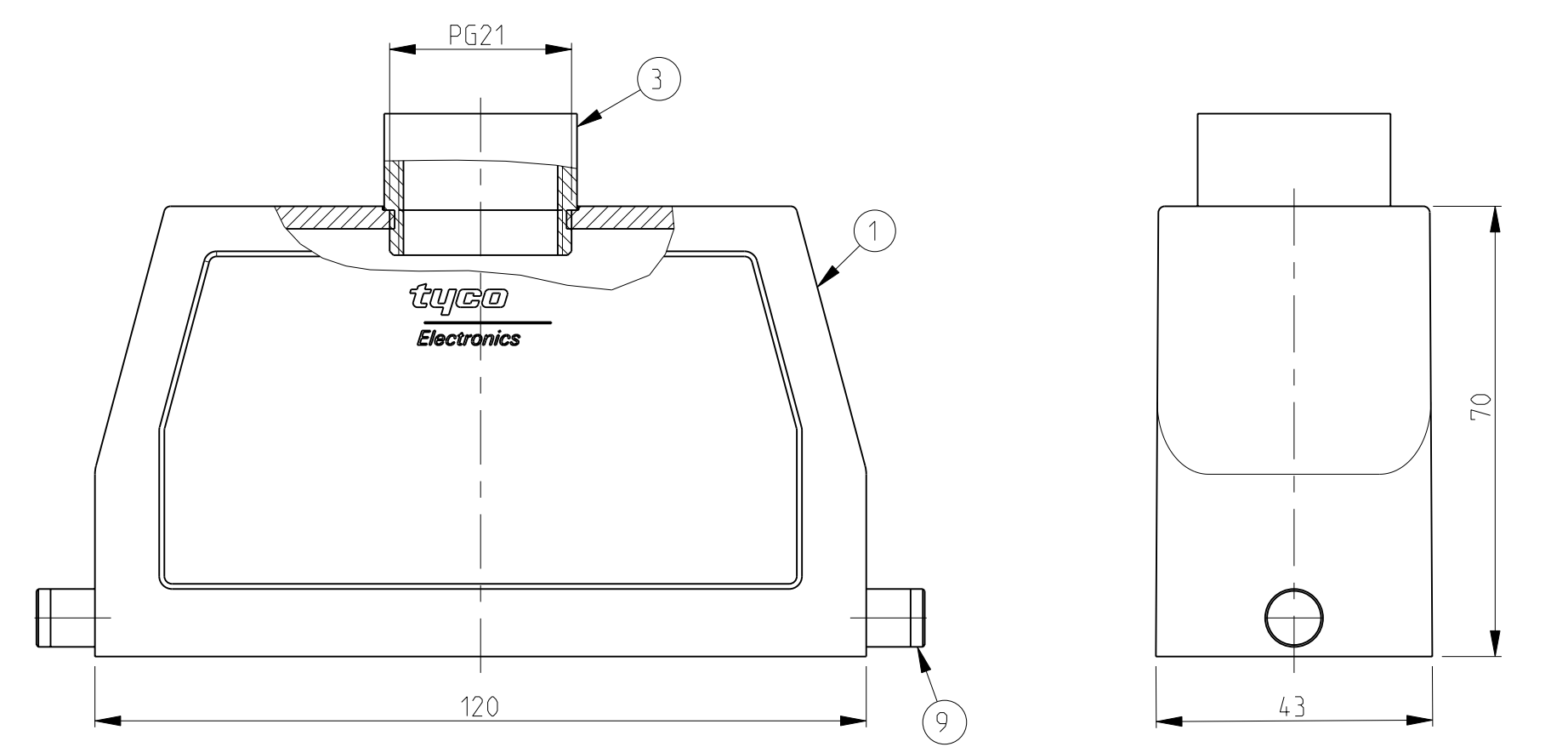
PN 1-6



PN 1-1

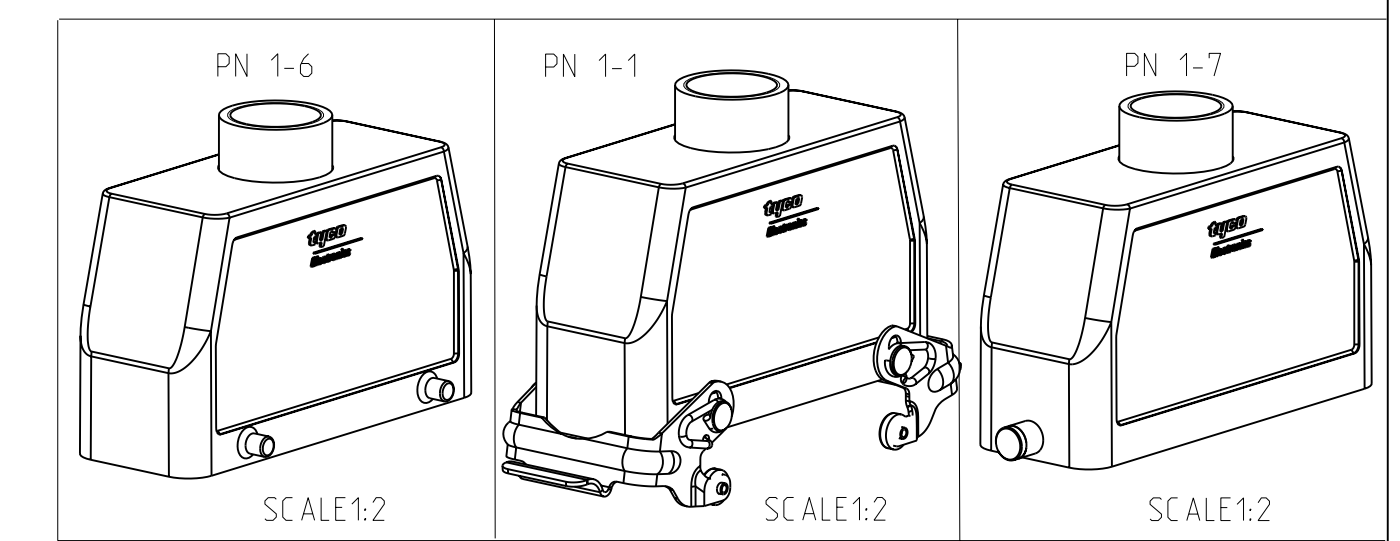


PN 1-7



NOTES.

- 1 Material:Housing:Aluminium Diecasting Alloy
- 2 Surface:Varnish grey
- 3 Varnish on the inside not necessary
- 4 Packaging Quantity 5 Pieces in a box



QTY	DESCRIPTION	MATERIAL	SURFACE	COLOR	ITEM NO	REMARKS
1	ZB Central clip	Stainless steel	-	-	12	
1	ZB Central clip	Steel	Zinc plated	Blue	11	
2	LB Clip bolt	Stainless steel	-	-	10	
2	LB Clip bolt	Steel	Zinc plated	Blue	9	
2	VS Locking clip	Stainless steel	-	-	8	
2	VS Locking clip	Steel	Zinc plated	Blue	7	
4	VS Clip bolt	Stainless steel	-	-	6	
1	O-Ring Pg21	Neoprene	-	Black	5	
1	Intermediate connecting piece 6kt Pg21	Brass	Nickel plated	-	4	
1	Intermediate connecting piece Pg21	Brass	Nickel plated	-	3	
1	HB Hood .24.Sto.1.21.Z	Aluminium	Aluminium oxide	Black	2	
1	HB Hood .24.Sto.1.21.Z	Aluminium	-	Grey	1	
2-3	DESCRIPTION	MATERIAL	SURFACE	COLOR	ITEM NO	REMARKS
1-3	ORDERING TEXT					
2-7	HB.24.Sto.1.21.Z					
1-7	HB-K.24.Sto.1.21.Z					
2-1	HB.24.Sto-VS.1.21.Z					
1-1	HB.24.Sto-VS.1.21.Z					
2-6	HB.24.Sto-GR.1.2.Z					
1-6	HB-K.Z.24.Sto-ZB.1.21.Z					

DIMENSIONS: mm 		TOLERANCES UNLESS OTHERWISE SPECIFIED: 0 .010 1 .015 2 .020 3 .030 4 .040 ANGLES ±		DWN: Schneider 12.11.1997 CHK: Schweiger 30.06.98 APVD:		<b>STE</b> TE Connectivity NAME: Hood HB.24.Sto.1.21.Z	
MATERIAL:		FINISH:		PRODUCT SPEC: 108-74001 108-74003 APPLICATION SPEC: 114-74001 114-74004		SIZE: CAGE CODE: DRAWING NO: A1100779 C=1102324 RESTRICTED TO:	
CUSTOMER DRAW ING				WEIGHT:		SCALE: 1:1 SHEET 1 OF 1 REV A5	



Компания «ЭлектроПласт» предлагает заключение долгосрочных отношений при поставках импортных электронных компонентов на взаимовыгодных условиях!

Наши преимущества:

- Оперативные поставки широкого спектра электронных компонентов отечественного и импортного производства напрямую от производителей и с крупнейших мировых складов;
- Поставка более 17-ти миллионов наименований электронных компонентов;
- Поставка сложных, дефицитных, либо снятых с производства позиций;
- Оперативные сроки поставки под заказ (от 5 рабочих дней);
- Экспресс доставка в любую точку России;
- Техническая поддержка проекта, помощь в подборе аналогов, поставка прототипов;
- Система менеджмента качества сертифицирована по Международному стандарту ISO 9001;
- Лицензия ФСБ на осуществление работ с использованием сведений, составляющих государственную тайну;
- Поставка специализированных компонентов (Xilinx, Altera, Analog Devices, Intersil, Interpoint, Microsemi, Aeroflex, Peregrine, Syfer, Eurofarad, Texas Instrument, Miteq, Cobham, E2V, MA-COM, Hittite, Mini-Circuits, General Dynamics и др.);

Помимо этого, одним из направлений компании «ЭлектроПласт» является направление «Источники питания». Мы предлагаем Вам помощь Конструкторского отдела:

- Подбор оптимального решения, техническое обоснование при выборе компонента;
- Подбор аналогов;
- Консультации по применению компонента;
- Поставка образцов и прототипов;
- Техническая поддержка проекта;
- Защита от снятия компонента с производства.



#### Как с нами связаться

**Телефон:** 8 (812) 309 58 32 (многоканальный)

**Факс:** 8 (812) 320-02-42

**Электронная почта:** [org@eplast1.ru](mailto:org@eplast1.ru)

**Адрес:** 198099, г. Санкт-Петербург, ул. Калинина, дом 2, корпус 4, литера А.