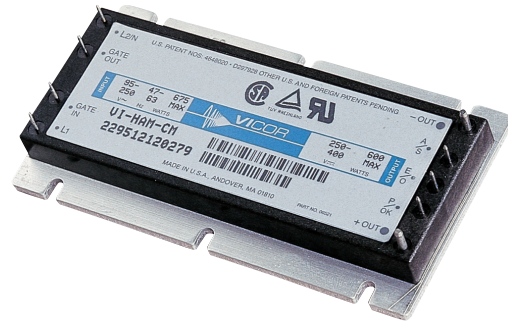


# VI-HAM

## AC INPUT HARMONIC ATTENUATOR MODULE

### Features

- Unity power factory
- Safety agency approvals: UL478, 544, 1950; CSA22.2 No. 234; EN60950
- Meets EN61000-3-2 for line current harmonic content
- Universal input: 85–264VAC: 50/60Hz
- Input surge current limiting
- 90–94% efficiency (typical)
- UL, CSA, TUV, CE, C-Tick



### Specifications

#### INPUT

Input voltage	85–264VAC
Frequency (400Hz optional)	47Hz–63Hz
Power factor	0.99
Harmonic distortion	<8.5%
Inrush current (240VAC)	20A

NOTE All VI-HAM versions must be preceded by three transorbs in series directly across the input. Also use 10A 3AG fast blow fuse ahead of line filter.

#### OUTPUT

Output power	600/675W
Output ripple (pk-pk)	7mV pk-pk
Holdup capacitance	420–3000µF
Short circuit protection	Yes

#### MECHANICAL

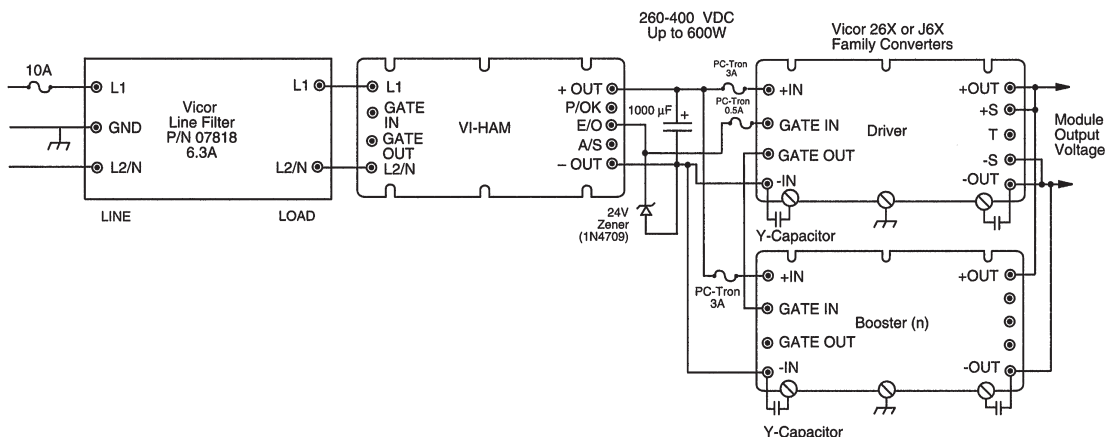
Dimensions	117x61x12.7mm
------------	---------------

#### OPERATING

Efficiency	90%–94%
Isolation	Input – Output: Zero Input – Baseplate – Output: 2500V rms
Baseplate operating temperature	85°C
Thermal shutdown	90°C to 100°C

### Typical Application

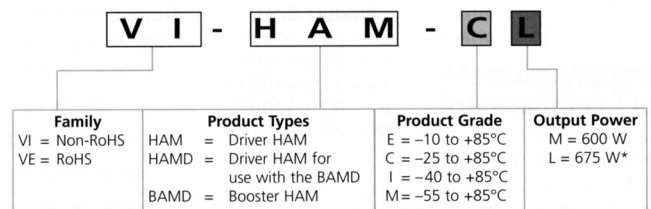
#### VI-HAM



### STANDARDS AND APPROVALS

Power factor correction	EN60555
Safety	UL1283, CSA C22.2 No.8, TÜV, VDE0560
EMI	The Ham required an external filter P/N07818 to meet IEC801-5 Level 3, EN55022 Level A, AS/N25 2064 class A
C-Tick	AS/NZS CISPR11 Group 1 Class A

### Part Numbering



If power requirements exceed one HAM, use a HAMD and one or more BAMDs, with an external bridge rectifier. HAM, HAMD, and BAMD modules require three surge suppressors in series directly across the input. These surge suppressors are already contained in the EMI filter P/N 30205. Also use a 10A, 3AG fast-blow fuse ahead of the line filter.  
\* Compatible with V375 series.

PRODUCT GRADE	BASEPLATE OPERATING TEMP	STORAGE TEMPERATURE	TYPICAL SAMPLE
E-Grade	-10°C to +85°C	-20°C to +100°C	VI-HAM-EM
C-Grade	-20°C to +85°C	-40°C to +100°C	VI-HAM-CM
I-Grade	-40°C to +85°C	-55°C to +100°C	VI-HAM-IM
M-Grade	-55°C to +85°C	-65°C to +100°C	VI-HAM-MM



Компания «ЭлектроПласт» предлагает заключение долгосрочных отношений при поставках импортных электронных компонентов на взаимовыгодных условиях!

Наши преимущества:

- Оперативные поставки широкого спектра электронных компонентов отечественного и импортного производства напрямую от производителей и с крупнейших мировых складов;
- Поставка более 17-ти миллионов наименований электронных компонентов;
- Поставка сложных, дефицитных, либо снятых с производства позиций;
- Оперативные сроки поставки под заказ (от 5 рабочих дней);
- Экспресс доставка в любую точку России;
- Техническая поддержка проекта, помощь в подборе аналогов, поставка прототипов;
- Система менеджмента качества сертифицирована по Международному стандарту ISO 9001;
- Лицензия ФСБ на осуществление работ с использованием сведений, составляющих государственную тайну;
- Поставка специализированных компонентов (Xilinx, Altera, Analog Devices, Intersil, Interpoint, Microsemi, Aeroflex, Peregrine, Syfer, Eurofarad, Texas Instrument, Miteq, Cobham, E2V, MA-COM, Hittite, Mini-Circuits, General Dynamics и др.);

Помимо этого, одним из направлений компании «ЭлектроПласт» является направление «Источники питания». Мы предлагаем Вам помощь Конструкторского отдела:

- Подбор оптимального решения, техническое обоснование при выборе компонента;
- Подбор аналогов;
- Консультации по применению компонента;
- Поставка образцов и прототипов;
- Техническая поддержка проекта;
- Защита от снятия компонента с производства.



#### Как с нами связаться

**Телефон:** 8 (812) 309 58 32 (многоканальный)

**Факс:** 8 (812) 320-02-42

**Электронная почта:** [org@eplast1.ru](mailto:org@eplast1.ru)

**Адрес:** 198099, г. Санкт-Петербург, ул. Калинина, дом 2, корпус 4, литера А.