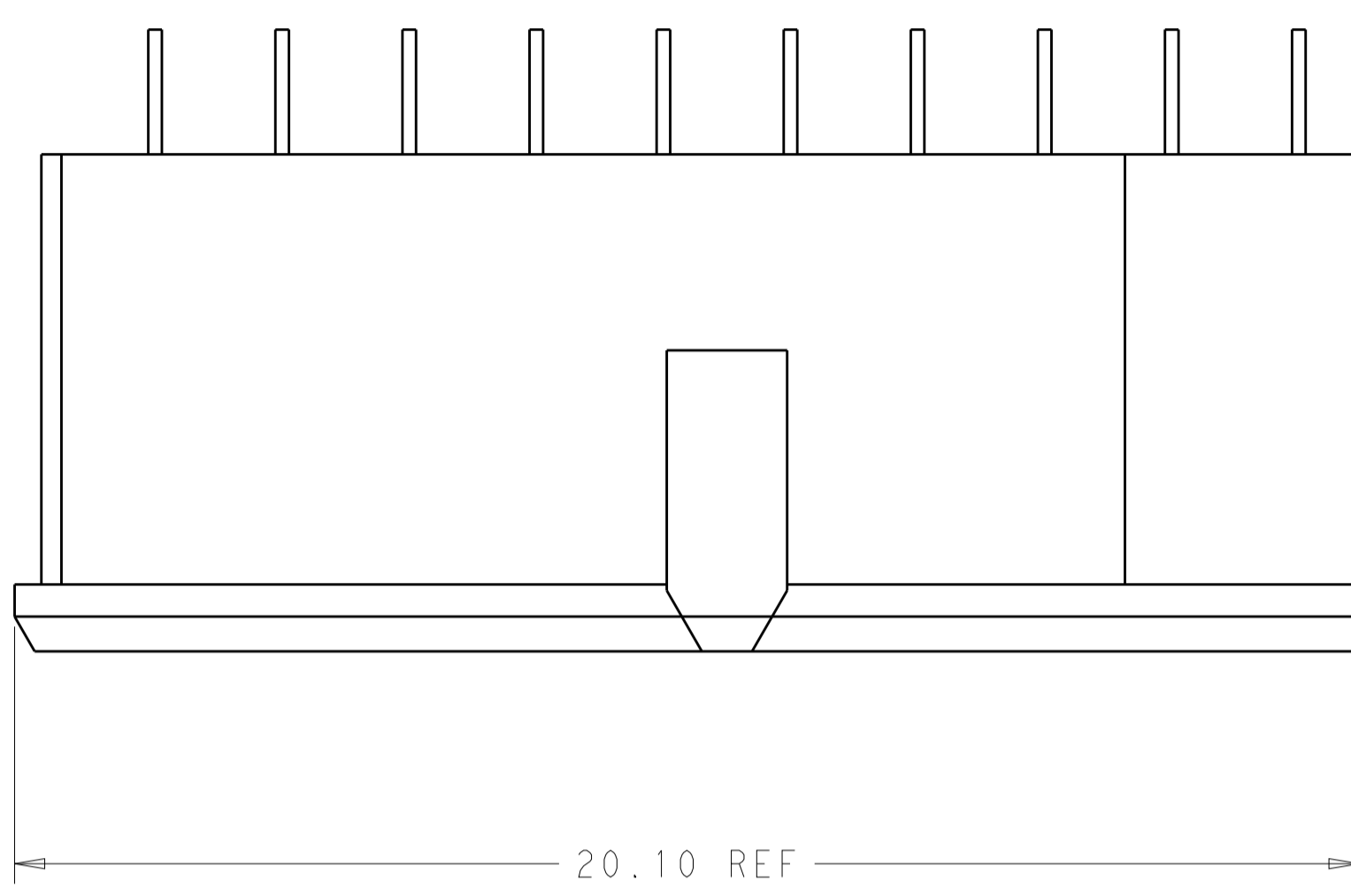
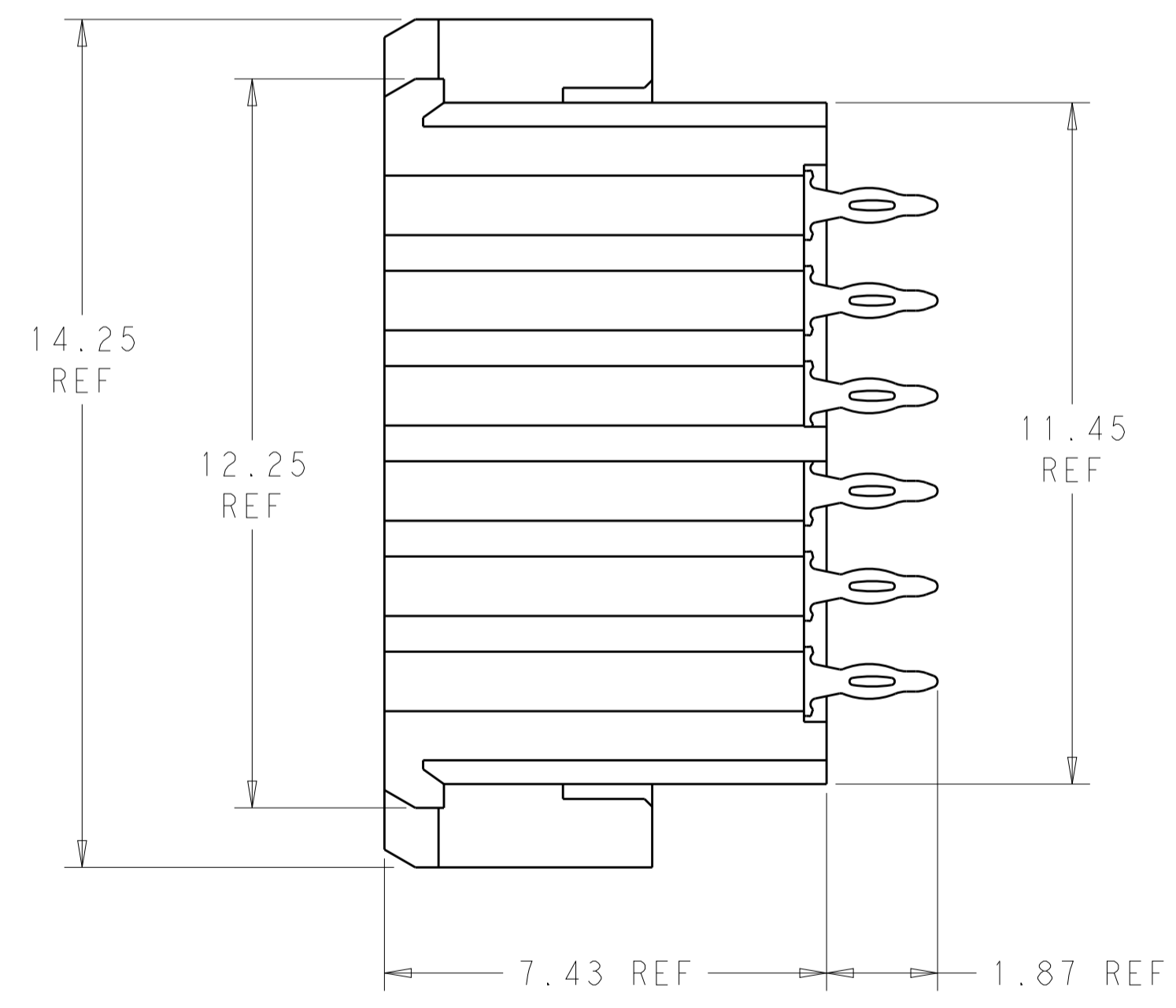
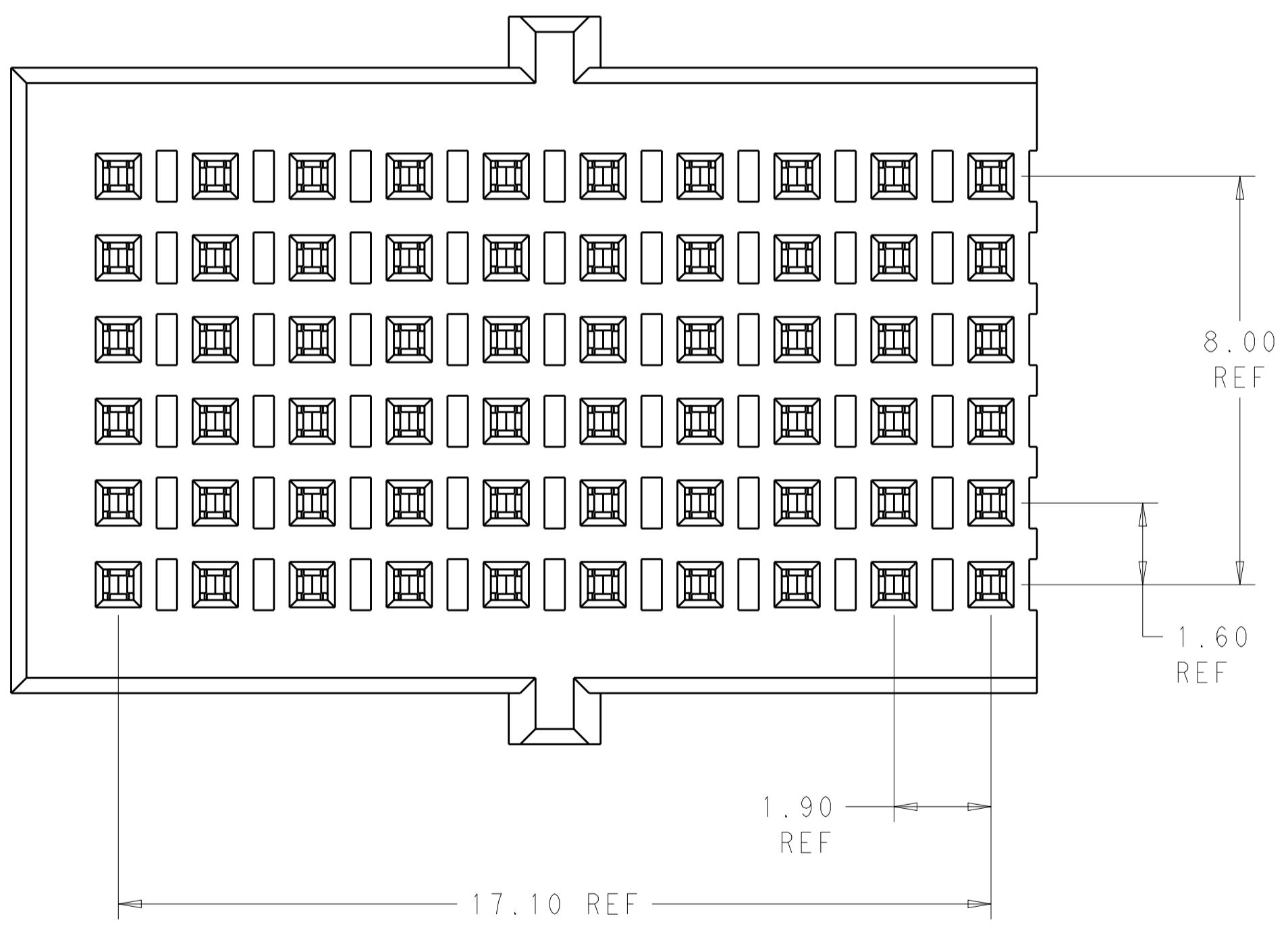


| LOC | | DIST | | REVISIONS | | | |
|-----|-----|---------------------------|-----------|-----------|------|--|--|
| P | LTN | DESCRIPTION | DATE | DWN | APVD | | |
| A | | REVISED PER ECO-12-018102 | 11OCT2012 | MGM | CT | | |
| B | | ECO-13-004759 | 01APR2013 | KG | DH | | |
| C | | REVISED PER ECO-14-014385 | 20NOV14 | MGM | CT | | |



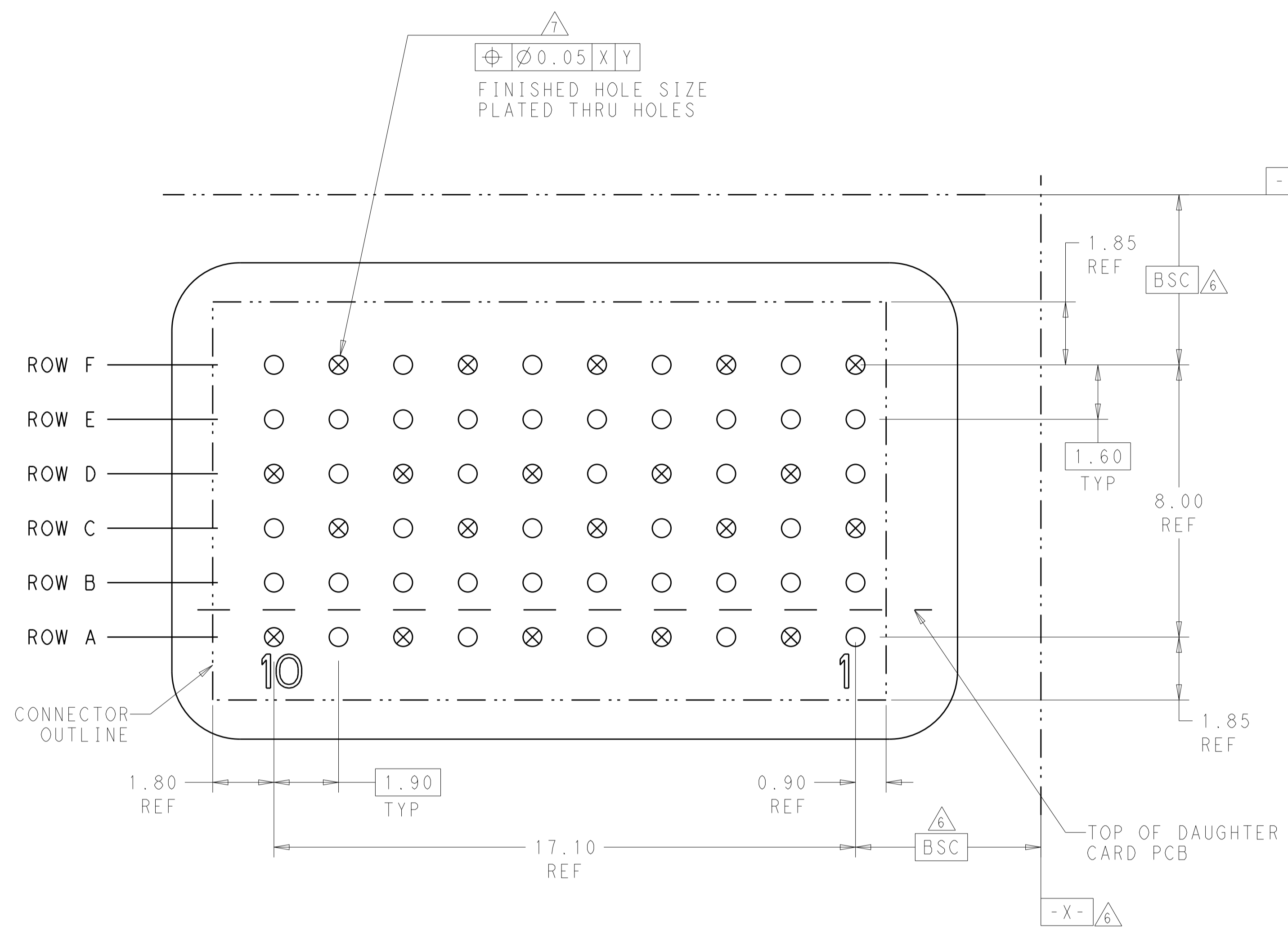
- 1 MATERIAL:
CONTACT - COPPER ALLOY
HOUSING - LCP, COLOR - BLACK
- 2 FINISH:
MATING AREA: 1.27µm MIN GOLD OVER
1.25µm MIN NICKEL
- 3 FINISH:
COMPLIANT PIN AREA: 0.38µm MIN BRIGHT TIN LEAD
OVER 1.27µm MIN NICKEL
- 4 FINISH:
COMPLIANT PIN AREA: 0.38µm MIN MATTE TIN
OVER 1.27µm MIN NICKEL
- 5 --
- 6 DATUMS AND BASIC DIMENSIONS ESTABLISHED BY CUSTOMER.
- 7 REFERENCE APPLICATION SPEC 114-13267 FOR RECOMMENDED
PLATING THRU HOLE DIAMETER AND PLATING THICKNESS.
- 8 RECOMMENDED DIFFERENTIAL PAIR CONFIGURATION SHOWN.
THE CONNECTOR UTILIZES AN OPEN PIN FIELD AND
CAN BE LAID OUT IN A SINGLE-ENDED CONFIGURATION.



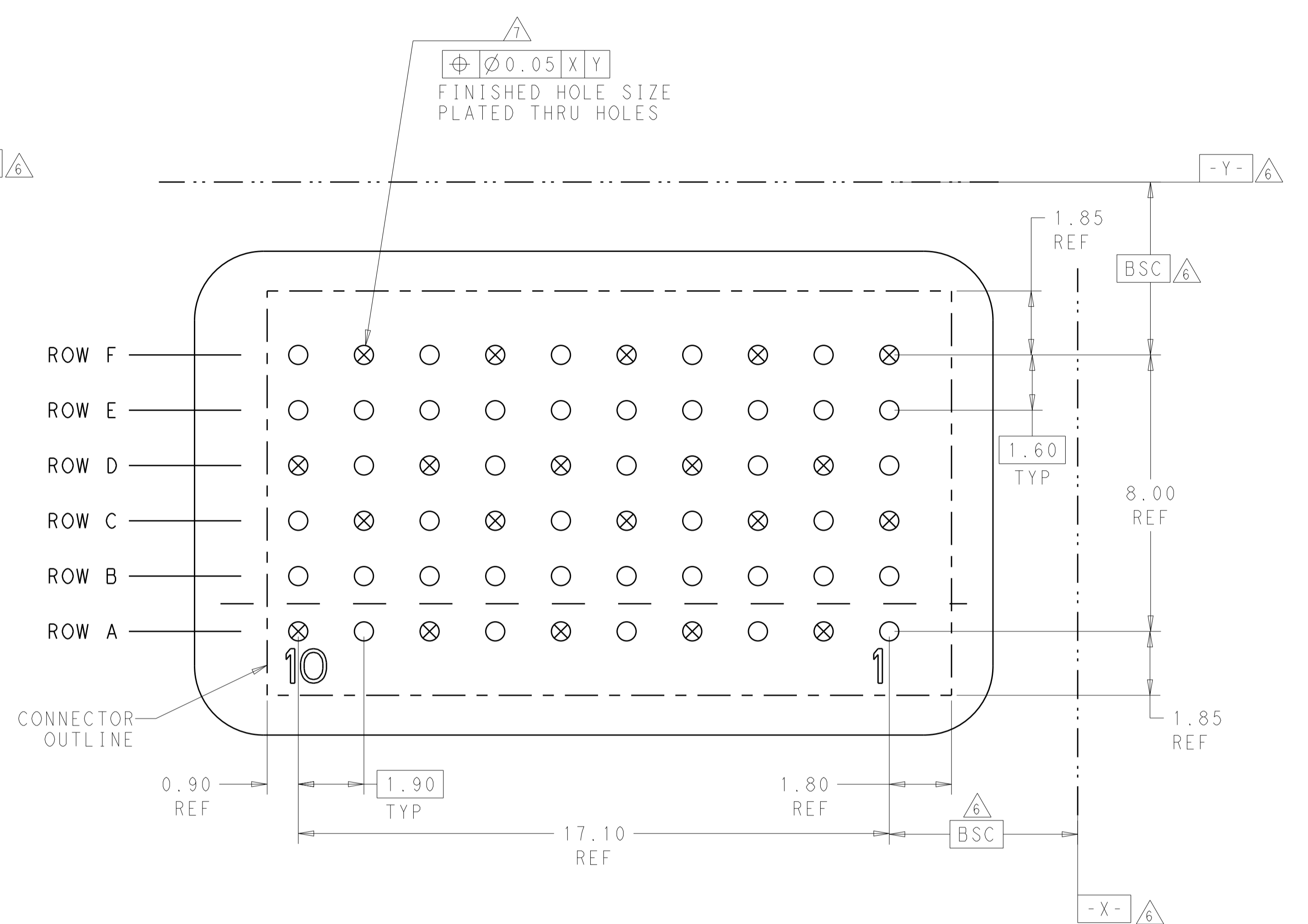
| | |
|--------|-------------|
| 2 4 | 2102092-2 |
| 2 3 | 2102092-1 |
| FINISH | PART NUMBER |

| | | | | | |
|---|--|--|------------------|---|-----------|
| THIS DRAWING IS A CONTROLLED DOCUMENT. DIMENSIONING AND TOLERANCING PER ASME Y14.5M-2009. | | DWN: D. BELACK CHK: A. TSANG APVD: M. McALONIS | ZANOV2010 | TE Connectivity Fortis Zd, 2-PAIR, 10-COLUMN, VERTICAL, END MODULE ASSEMBLY | |
| DIMENSIONS: mm | TOLERANCES UNLESS OTHERWISE SPECIFIED: | PRODUCT SPEC | APPLICATION SPEC | SIZE | CAGE CODE |
| 0 PLC ± | 1 PLC ±0.13 | | | A1 | 00779 |
| 2 PLC ±0.05 | 3 PLC ± | | | C= | 2102092 |
| 4 PLC ± | ANGLES ± | WEIGHT | ~2.57 g | SCALE | 10:1 |
| MATERIAL | FINISH | CUSTOMER DRAWING | | SHEET | 1 OF 2 |

| LOC | DIST | REV | DATE | BY | APPV |
|-----|------|-----|-------------|----|------|
| - | - | 1 | - | - | - |
| - | | 2 | SEE SHEET 1 | - | - |



○ = SIGNAL
 △ ⊗ = GROUND
 RECOMMENDED DIFFERENTIAL PAIR PC BOARD LAYOUT 1
 COMPONENT SIDE SHOWN
 SCALE 10:1



○ = SIGNAL
 △ ⊗ = GROUND
 RECOMMENDED DIFFERENTIAL PAIR PC BOARD LAYOUT 2
 COMPONENT SIDE SHOWN
 SCALE 10:1

| | | | | |
|---|--|---|---|----------------|
| THIS DRAWING IS A CONTROLLED DOCUMENT. DIMENSIONING AND TOLERANCING PER ASME Y14.5M-2009. | | DWN: D. BELACK ZANOV2010 CHK: A. TSANG | TE Connectivity | |
| DIMENSIONS: mm | TOLERANCES UNLESS OTHERWISE SPECIFIED: | APVD: M. McALONIS | NAME: Fortis Zd, 2-PAIR, 10-COLUMN, VERTICAL, END MODULE ASSEMBLY | RESTRICTED TO: |
| 0 PLC ±0.13 | 1 PLC ±0.13 | PRODUCT SPEC | SIZE: A100779C=2102092 | |
| 2 PLC ±0.05 | 3 PLC ±0.05 | APPLICATION SPEC | SCALE: 10:1 | SHEET 2 OF 2 |
| 4 PLC ±0.05 | ANGLES ±2° | WEIGHT: 2.57 | CUSTOMER DRAWING | REV C |



Компания «ЭлектроПласт» предлагает заключение долгосрочных отношений при поставках импортных электронных компонентов на взаимовыгодных условиях!

Наши преимущества:

- Оперативные поставки широкого спектра электронных компонентов отечественного и импортного производства напрямую от производителей и с крупнейших мировых складов;
- Поставка более 17-ти миллионов наименований электронных компонентов;
- Поставка сложных, дефицитных, либо снятых с производства позиций;
- Оперативные сроки поставки под заказ (от 5 рабочих дней);
- Экспресс доставка в любую точку России;
- Техническая поддержка проекта, помощь в подборе аналогов, поставка прототипов;
- Система менеджмента качества сертифицирована по Международному стандарту ISO 9001;
- Лицензия ФСБ на осуществление работ с использованием сведений, составляющих государственную тайну;
- Поставка специализированных компонентов (Xilinx, Altera, Analog Devices, Intersil, Interpoint, Microsemi, Aeroflex, Peregrine, Syfer, Eurofarad, Texas Instrument, Miteq, Cobham, E2V, MA-COM, Hittite, Mini-Circuits, General Dynamics и др.);

Помимо этого, одним из направлений компании «ЭлектроПласт» является направление «Источники питания». Мы предлагаем Вам помощь Конструкторского отдела:

- Подбор оптимального решения, техническое обоснование при выборе компонента;
- Подбор аналогов;
- Консультации по применению компонента;
- Поставка образцов и прототипов;
- Техническая поддержка проекта;
- Защита от снятия компонента с производства.



Как с нами связаться

Телефон: 8 (812) 309 58 32 (многоканальный)

Факс: 8 (812) 320-02-42

Электронная почта: org@eplast1.ru

Адрес: 198099, г. Санкт-Петербург, ул. Калинина, дом 2, корпус 4, литера А.