

NUMBER C-174469

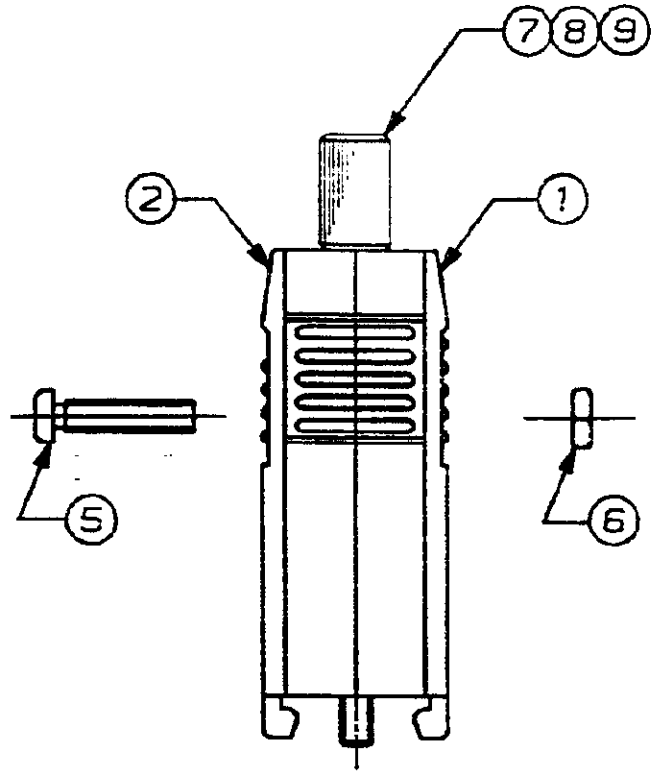
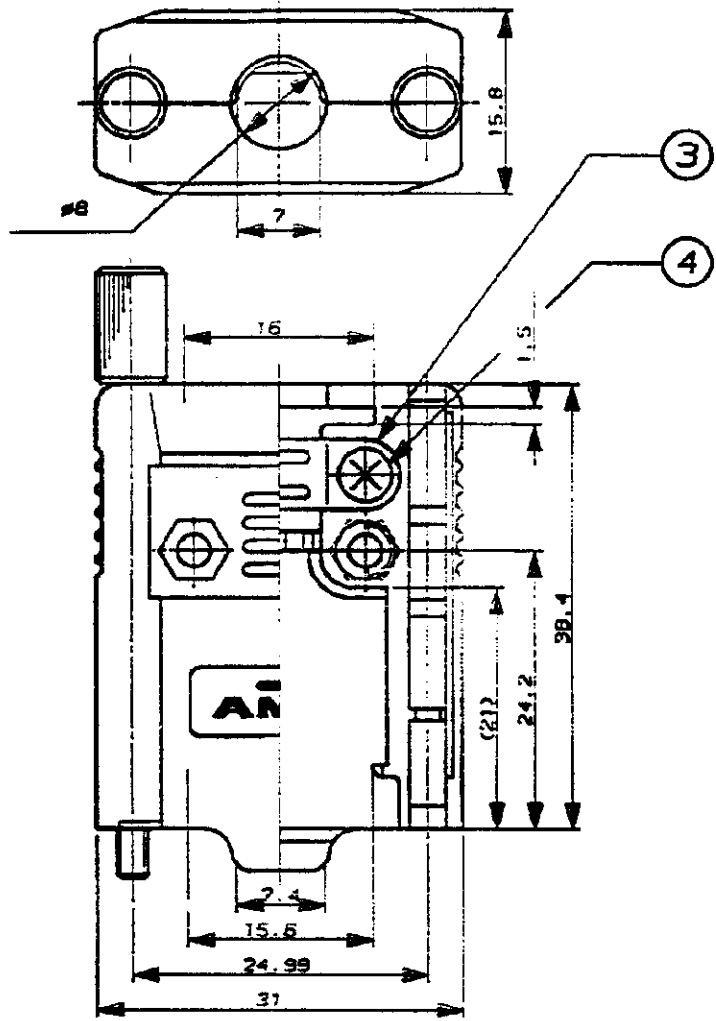
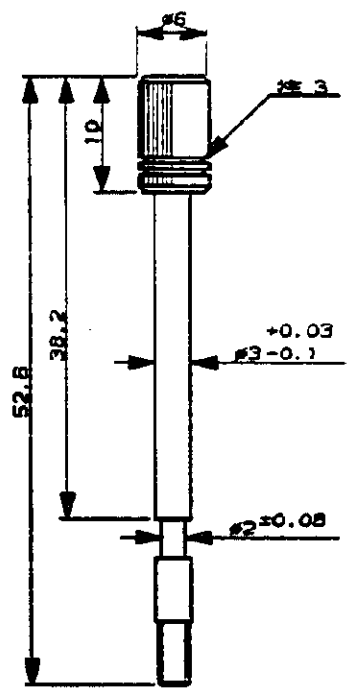


METRIC

DIMENSIONS IN MILLIMETERS. DO NOT SCALE PRINT

PRINT DIST

REV. 12 '88



注記

- 1. 適用ケーブル外径 : 5.5-6.5mm
- 2. 適用コネクタ型番 : 205204-1 (HDP-20, プラグ)
205204-3 (HDP-20, プラグ)
205204-4 (HDP-20, プラグ)
205203-1 (HDP-20, リセ)
205203-3 (HDP-20, リセ)
- 3. M3 マウンティング スクリュー : みぞナシ
M2.6 マウンティング スクリュー : 1本みぞ付き
#4-40 マウンティング スクリュー : 2本みぞ付き

数量	品番	名称	材質	仕向け	標準
2	174474-2	#4-40 マウンティングスクリュー	炭素鋼	ニッケルメッキ	9
1	174501-2	M2.6 マウンティングスクリュー	炭素鋼	ニッケルメッキ	8
1	174788-2	M3 マウンティングスクリュー	炭素鋼	ニッケルメッキ	7
2	173801-1	M2.6スネジナット	黄銅	ニッケルメッキ	6
2	173841-2	M2.6スクリュー (L=12)	黄銅	ニッケルメッキ	5
2	173799-1	M2.6スクリュー, スプリングワッシャー付 (L=6)	黄銅	ニッケルメッキ	4
1	174473-2	スナールクランプ	炭素鋼	ニッケルメッキ	3
1	174472-2	ケーブルカバー (B), サイズ1, Pタイプ	ABS樹脂 (94V-0級)	ニッケルメッキ	2
1	174471-1	ケーブルカバー (A) ロック付, サイズ1, Pタイプ	ABS樹脂 (94V-0級)	ニッケルメッキ	1
3	2	型式	名称	材質	仕向け

174469		174469		OBSOLETE 174469	
© 19 BY AMP (Japan) LTD. ALL RIGHTS RESERVED. AMP PRODUCTS COVERED BY PATENTS AND OR PATENTS PENDING					
WIRE RANGE		INSULATION DIA		NAME	
#18 LANG - 2		-		ケーブルクランプキット, サイズ1.9P アンプリマイトシリーズ CABLE CRAMP KIT, SIZE 1.9P AMPLIMITE SERIES	
MATERIAL		FINISH		GENERAL TOLERANCE	
図参照		図参照		0<=10 : ±0.2 10<=30 : ±0.25 30<=100 : ±0.3 ANGLES : ±3°	
D -1 OBSOLETE FJ00-1314-00 A.O.K.K. 3/04/2000		Y. KASHIWA		SIZE	LOC
C REVISED J-10059 Y. KASHIWA 9/28/87		DE.		A3	J
B REDRAWN W/CHANGED Y. K.R.N. 5/26/82		9-22-87 APP. T. 2000		NUMBER	
LTR REVISION RECORD DR CHK DATE		CHK.		C-174469	
				SCALE	REV.
				NTS	D
				SHEET	
				1 OF 1	

CUSTOMER DRAWING



Компания «ЭлектроПласт» предлагает заключение долгосрочных отношений при поставках импортных электронных компонентов на взаимовыгодных условиях!

Наши преимущества:

- Оперативные поставки широкого спектра электронных компонентов отечественного и импортного производства напрямую от производителей и с крупнейших мировых складов;
- Поставка более 17-ти миллионов наименований электронных компонентов;
- Поставка сложных, дефицитных, либо снятых с производства позиций;
- Оперативные сроки поставки под заказ (от 5 рабочих дней);
- Экспресс доставка в любую точку России;
- Техническая поддержка проекта, помощь в подборе аналогов, поставка прототипов;
- Система менеджмента качества сертифицирована по Международному стандарту ISO 9001;
- Лицензия ФСБ на осуществление работ с использованием сведений, составляющих государственную тайну;
- Поставка специализированных компонентов (Xilinx, Altera, Analog Devices, Intersil, Interpoint, Microsemi, Aeroflex, Peregrine, Syfer, Eurofarad, Texas Instrument, Miteq, Cobham, E2V, MA-COM, Hittite, Mini-Circuits, General Dynamics и др.);

Помимо этого, одним из направлений компании «ЭлектроПласт» является направление «Источники питания». Мы предлагаем Вам помощь Конструкторского отдела:

- Подбор оптимального решения, техническое обоснование при выборе компонента;
- Подбор аналогов;
- Консультации по применению компонента;
- Поставка образцов и прототипов;
- Техническая поддержка проекта;
- Защита от снятия компонента с производства.



Как с нами связаться

Телефон: 8 (812) 309 58 32 (многоканальный)

Факс: 8 (812) 320-02-42

Электронная почта: org@eplast1.ru

Адрес: 198099, г. Санкт-Петербург, ул. Калинина, дом 2, корпус 4, литера А.