

NUMBER C-174469

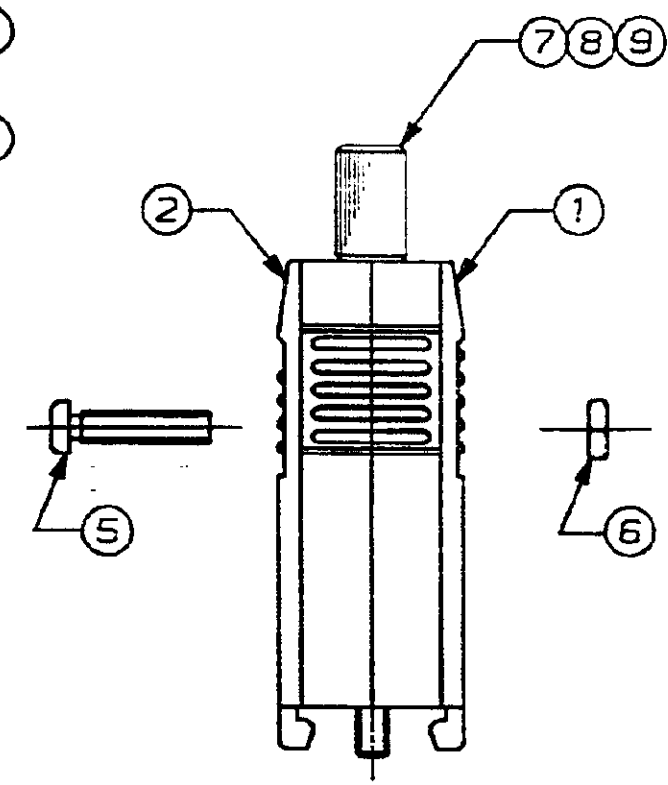
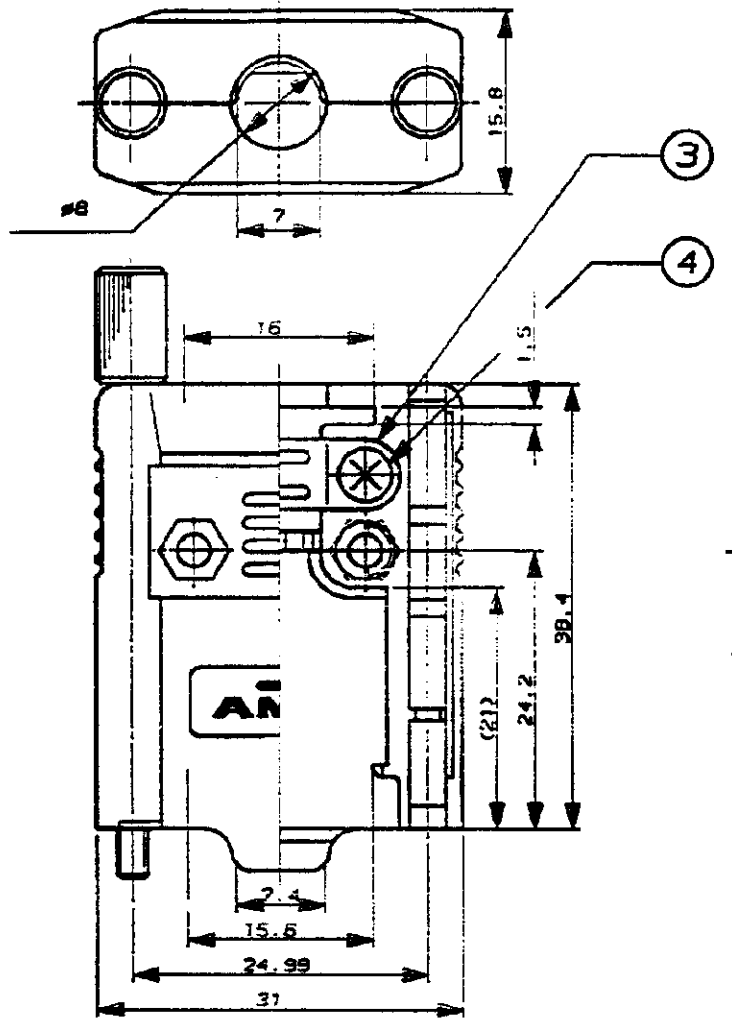
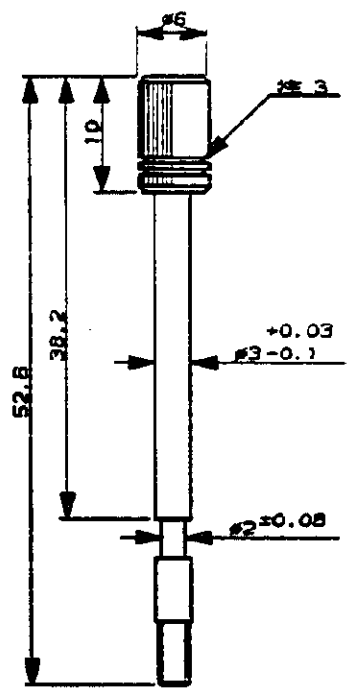


METRIC

DIMENSIONS IN MILLIMETERS. DO NOT SCALE PRINT

PRINT DIST

REV. 12 '88



- 注記
1. 通用ケーブル外径 : 5.5-6.5mm
 2. 通用コネクタ型番 : 205204-1 (HDP-20, プラグ)
205204-3 (HDP-20, プラグ)
205204-4 (HDP-20, プラグ)
205203-1 (HDP-20, リセ)
205203-3 (HDP-20, リセ)
 3. M3 マウンティング スクリュー : みぞなし
M2.6 マウンティング スクリュー : 1本みぞ付き
#4-40 マウンティング スクリュー : 2本みぞ付き

2	-	174474-2	#4-40 マウンティングスクリュー	炭素鋼	ニッケルメッキ	9
-	2	174501-2	M2.6 マウンティングスクリュー	炭素鋼	ニッケルメッキ	8
-	-	174788-2	M3 マウンティングスクリュー	炭素鋼	ニッケルメッキ	7
2	2	173801-1	M2.6スネット	黄銅	ニッケルメッキ	6
2	2	173841-2	M2.6スクリュー(L=12)	黄銅	ニッケルメッキ	5
2	2	173799-1	M2.6スクリュー, スプリングワッシャー付(L=6)	黄銅	ニッケルメッキ	4
1	1	174473-2	スナールクランプ	炭素鋼	ニッケルメッキ	3
1	1	174472-2	ケーブルカバー(B), サイズ1, Pタイプ	ABS樹脂(94V-0級)	ニッケルメッキ	2
1	1	174471-1	ケーブルカバー(A)ロック付, サイズ1, Pタイプ	ABS樹脂(94V-0級)	ニッケルメッキ	1
-	3	-	型番	名称	材質	仕上げ
174469			© 19 BY AMP (Japan) LTD. ALL RIGHTS RESERVED. AMP PRODUCTS COVERED BY PATENTS AND OR PATENTS PENDING			
174469			WIRE RANGE	INSULATION DIA	NAME	
OBSOLETE 174469			-		ケーブルクランプキット, サイズ1.9P アンプリマイトシリーズ CABLE CRAMP KIT, SIZE 1.9P AMPLIMITE SERIES	
D	-1	OBSOLETE FJ00-1314-00	A.O.K.K.	3/24/88	GENERAL TOLERANCE	
C	REVISED	J-10059	Y. KASHIWA	5/22/87	0ϕ 10 : ± 0.2	SIZE LOC NUMBER
B	REDRAWN W/CHANGED	Y. K.R.N.	5/26/82	9/28/87	10ϕ 30 : ± 0.25	A3 J
LTR	REVISION RECORD	DR	CHK	DATE	30ϕ 100 : ± 0.3	C-174469
			CHK.	DATE	ANGLES : $\pm 3^\circ$	SCALE REV. SHEET
					NTS	D 1 OF 1

CUSTOMER DRAWING



Компания «ЭлектроПласт» предлагает заключение долгосрочных отношений при поставках импортных электронных компонентов на взаимовыгодных условиях!

Наши преимущества:

- Оперативные поставки широкого спектра электронных компонентов отечественного и импортного производства напрямую от производителей и с крупнейших мировых складов;
- Поставка более 17-ти миллионов наименований электронных компонентов;
- Поставка сложных, дефицитных, либо снятых с производства позиций;
- Оперативные сроки поставки под заказ (от 5 рабочих дней);
- Экспресс доставка в любую точку России;
- Техническая поддержка проекта, помощь в подборе аналогов, поставка прототипов;
- Система менеджмента качества сертифицирована по Международному стандарту ISO 9001;
- Лицензия ФСБ на осуществление работ с использованием сведений, составляющих государственную тайну;
- Поставка специализированных компонентов (Xilinx, Altera, Analog Devices, Intersil, Interpoint, Microsemi, Aeroflex, Peregrine, Syfer, Eurofarad, Texas Instrument, Miteq, Cobham, E2V, MA-COM, Hittite, Mini-Circuits, General Dynamics и др.);

Помимо этого, одним из направлений компании «ЭлектроПласт» является направление «Источники питания». Мы предлагаем Вам помощь Конструкторского отдела:

- Подбор оптимального решения, техническое обоснование при выборе компонента;
- Подбор аналогов;
- Консультации по применению компонента;
- Поставка образцов и прототипов;
- Техническая поддержка проекта;
- Защита от снятия компонента с производства.



Как с нами связаться

Телефон: 8 (812) 309 58 32 (многоканальный)

Факс: 8 (812) 320-02-42

Электронная почта: org@eplast1.ru

Адрес: 198099, г. Санкт-Петербург, ул. Калинина, дом 2, корпус 4, литера А.