

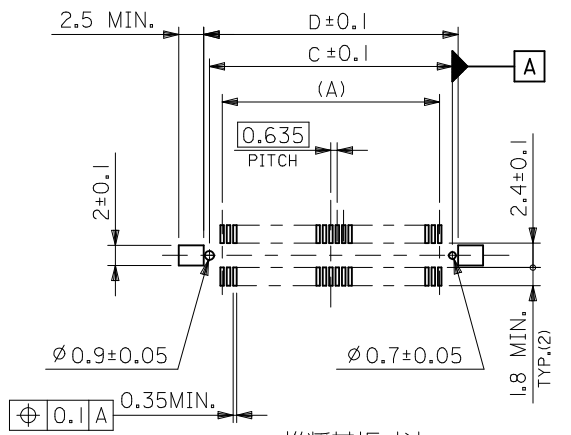
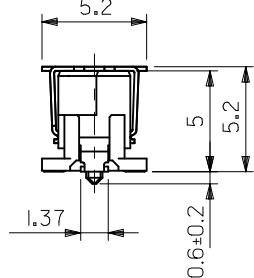
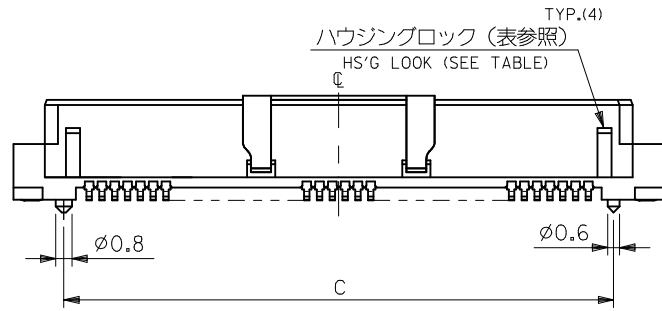
半田付け部詳細図
DETAIL FOR SOLDERING AREA

注記 NOTES

- 材質 MATERIAL
ハウジング: 液晶ポリマー (LCP) ガラス充填 UL94V-0 (黒)
HOUSING: LIQUID CRYSTAL POLYMER (GLASS FILLED) UL94V-0 (COLOR: NATURAL (BLACK))
ターミナル: 銅合金 (t=0.2)
TERMINAL: COPPER ALLOY (t=0.2)
補強金具: 銅合金 (t=0.25)
FITTING NAIL: COPPER ALLOY (t=0.25)
吸着カバー: ステンレス (t=0.2)
VACUUM COVER: STAINLESS STEEL (t=0.2)

- メッキ仕様 PLATING
ターミナル
TERMINAL
接点部: 金メッキ 0.76マイクロメートル以上
CONTACT AREA: GOLD 0.76 MICROMETER MINIMUM
半田付け部: 錫メッキ 1.0マイクロメートル以上
SOLDER TAIL AREA: TIN 1.0 MICROMETER MINIMUM
下地メッキ: ニッケルメッキ 1.5マイクロメートル以上
UNDER PLATING: NICKEL 1.5 MICROMETER MINIMUM
金具
FITTING NAIL
錫メッキ 1.0マイクロメートル以上
TIN 1.0 MICROMETER MINIMUM
下地メッキ: ニッケルメッキ 1.0マイクロメートル以上
UNDER PLATING: NICKEL 1.0 MICROMETER MINIMUM

- テール及び金具の平坦度は、0.1以下とする。
TAIL AND FITTING NAIL COPLANARITY TO BE 0.1 MAXIMUM.
- ELV AND RoHS COMPLIANT.



推奨基板寸法
RECOMMENDED PCB PATTERN LAYOUT

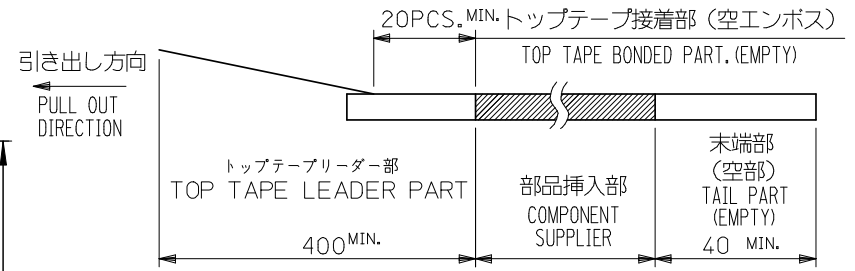
WITH HSG LOCK	POLYSTYRENE	18.85	17.75	15.24	22.75	500599-0574	50
WITH HSG LOCK	CARDBOARD	9.32	8.22	5.715	13.22	500599-0278	20
MATERIAL (REEL)	D	C	B	A	EMBOSSED TAPE PACKAGE 極数		ORDER NO. CIRCUITS

CONNECTOR SERIES No. : 500599-**72

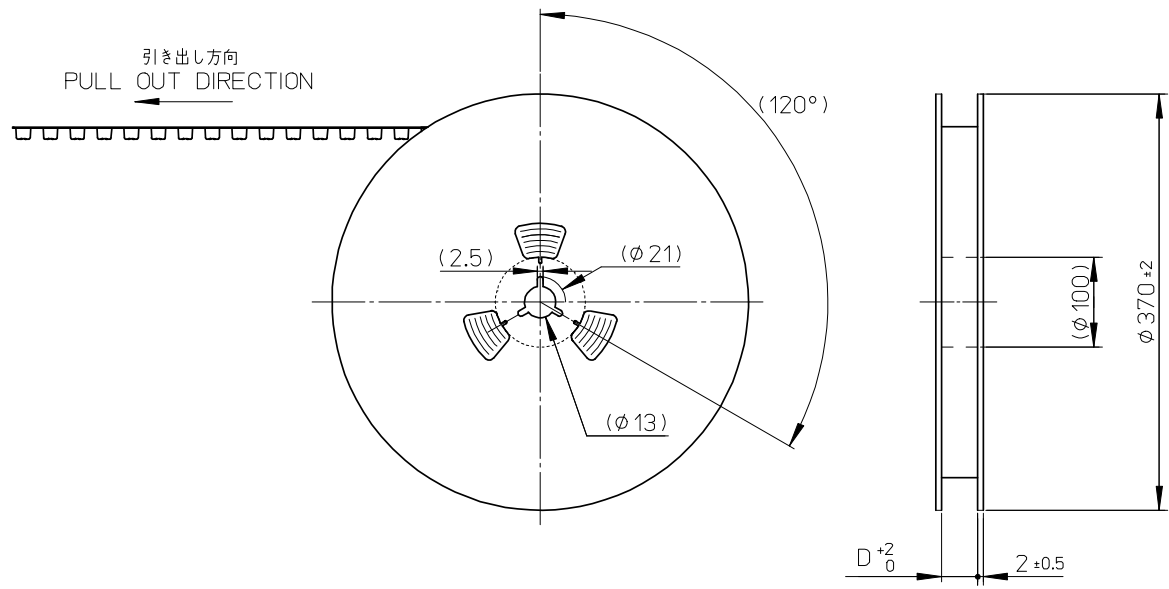
REVISED EC NO: J2015-1001 DRWN: YSATO06 CHKD: TASAKAWA APPR: KMORIKAWA	GENERAL TOLERANCES (UNLESS SPECIFIED)		DIMENSION STYLE MM ONLY		SCALE 5:1	DESIGN UNITS METRIC	THIRD ANGLE PROJECTION
	0.25 UNDER	UNDER	±0.03	DRAWN BY H. YAJIMA	DATE 2007/12/28	TITLE 0.635 MM PITCH B/B CONN. PLUG HS'G ASS'Y	
	0.25 OVER	0.5 UNDER	±0.05	CHECKED BY T. HARUYAMA	DATE 2007/12/28		
	0.5 OVER	1.0 UNDER	±0.1	APPROVED BY N. UKITA	DATE 2007/12/28		
	1.0 OVER	10 UNDER	±0.2	MATERIAL NO.	DOCUMENT NO.	SHEET NO.	
10 OVER	30 UNDER	±0.25	SEE CHART		SD-500599-005		1 OF 1
30 OVER		±0.3	THIS DRAWING CONTAINS INFORMATION THAT IS PROPRIETARY TO MOLEX INCORPORATED AND SHOULD NOT BE USED WITHOUT WRITTEN PERMISSION				
ANGULAR	±3 °						
DRAFT WHERE APPLICABLE MUST REMAIN WITHIN DIMENSIONS							

NOTES

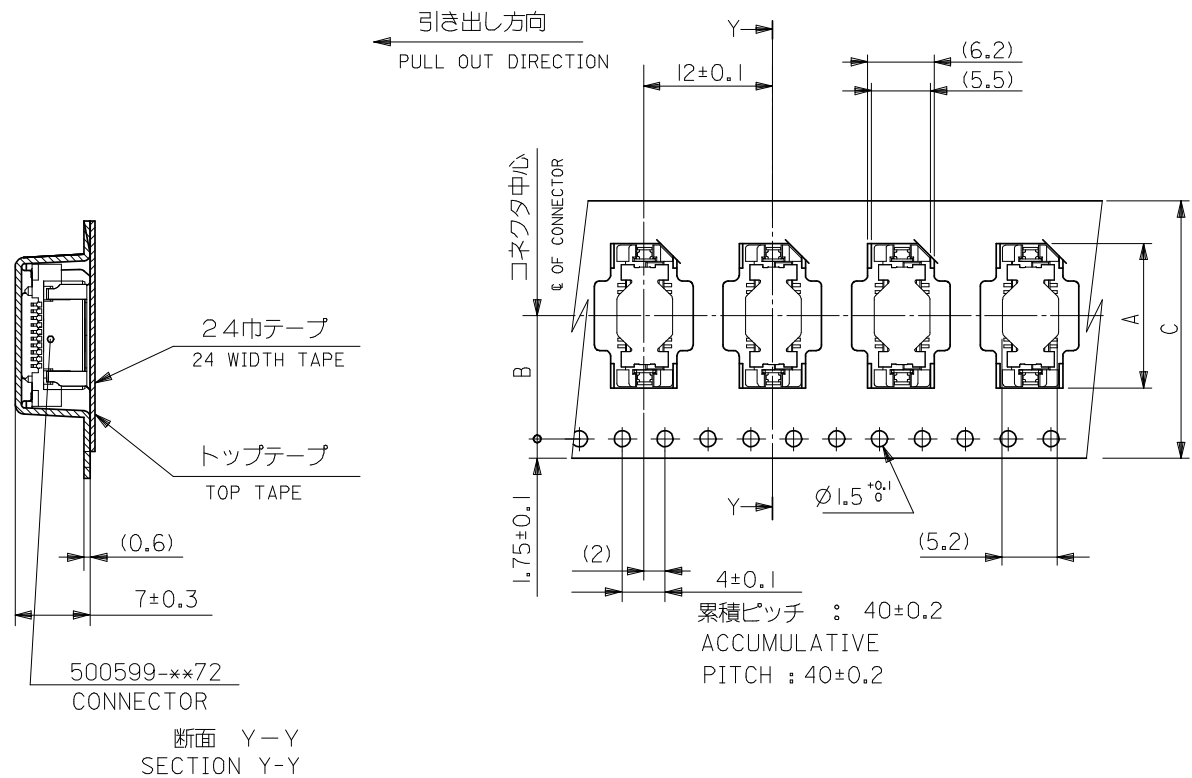
- 製品詳細寸法については製品単体図面を参照下さい。
RE DETAILED DIMENSION, SEE PRODUCT DRAWING.
- 梱包数量： 1000 個/リール
NUMBER OF CONNECTORS : 1000PCS/REEL
- リードテープ長さ LEAD TAPE LENGTH



- 材料
キャリアテープ (CARRIER TAPE) : ポリプロピレン (POLYPROPYLENE)
トップテープ (TOPTAPE) : PET, PE, PEF
リール (REEL) : 紙 (CARD BOARD)



RELEASED EC NO: J2008-2597 DRWN:HYAJIMA 2007/12/28 CHKD:THARUYAMA 2008/01/09 APPR:NUKITA 2008/01/09	GENERAL TOLERANCES (UNLESS SPECIFIED)		DIMENSION STYLE MM ONLY		SCALE ---	DESIGN UNITS METRIC	THIRD ANGLE PROJECTION	
	10 UNDER	± ---	DRAWN BY H. YAJIMA	DATE 2007/12/28	TITLE 500599-**72 EMBOSSSED TAPE PACKAGING			
	10 OVER 30 UNDER	± ---	CHECKED BY T. HARUYAMA	DATE 2007/12/28				
	30 OVER	± ---	APPROVED BY N. UKITA	DATE 2007/12/28	MOLEX INCORPORATED			
	ANGULAR	± --- °	MATERIAL NO. SEE SHEET 2	DOCUMENT NO. SD-500599-006				
DRAFT WHERE APPLICABLE MUST REMAIN WITHIN DIMENSIONS		THIS DRAWING CONTAINS INFORMATION THAT IS PROPRIETARY TO MOLEX INCORPORATED AND SHOULD NOT BE USED WITHOUT WRITTEN PERMISSION						



500599-**72
CONNECTOR

断面 Y-Y
SECTION Y-Y

24.4	24	11.5	13.5	500599-0278	20
D	C	B	A	MATERIAL NO.	CKT

RELEASED EC NO: J2008-2597 DRW:HYAJIMA 2007/12/28 CHKD: HARUYAMA 2008/01/09 APPR: NUKITA 2008/01/09	GENERAL TOLERANCES (UNLESS SPECIFIED)		DIMENSION STYLE MM ONLY		SCALE ---	DESIGN UNITS METRIC	THIRD ANGLE PROJECTION	
	10 UNDER	±---	DRAWN BY H. YAJIMA	DATE 2007/12/28	TITLE 500599-**72 EMBOSSSED TAPE PACKAGING			
	10 OVER 30 UNDER	±---	CHECKED BY T. HARUYAMA	DATE 2007/12/28				
	30 OVER	±---	APPROVED BY N. UKITA	DATE 2007/12/28	MOLEX INCORPORATED DOCUMENT NO. SD-500599-006 SHEET NO. 2 OF 2			
	ANGULAR	±--- °	MATERIAL NO. SEE TABLE					
DRAFT WHERE APPLICABLE MUST REMAIN WITHIN DIMENSIONS		SIZE A3		THIS DRAWING CONTAINS INFORMATION THAT IS PROPRIETARY TO MOLEX INCORPORATED AND SHOULD NOT BE USED WITHOUT WRITTEN PERMISSION				



Компания «ЭлектроПласт» предлагает заключение долгосрочных отношений при поставках импортных электронных компонентов на взаимовыгодных условиях!

Наши преимущества:

- Оперативные поставки широкого спектра электронных компонентов отечественного и импортного производства напрямую от производителей и с крупнейших мировых складов;
- Поставка более 17-ти миллионов наименований электронных компонентов;
- Поставка сложных, дефицитных, либо снятых с производства позиций;
- Оперативные сроки поставки под заказ (от 5 рабочих дней);
- Экспресс доставка в любую точку России;
- Техническая поддержка проекта, помощь в подборе аналогов, поставка прототипов;
- Система менеджмента качества сертифицирована по Международному стандарту ISO 9001;
- Лицензия ФСБ на осуществление работ с использованием сведений, составляющих государственную тайну;
- Поставка специализированных компонентов (Xilinx, Altera, Analog Devices, Intersil, Interpoint, Microsemi, Aeroflex, Peregrine, Syfer, Eurofarad, Texas Instrument, Miteq, Cobham, E2V, MA-COM, Hittite, Mini-Circuits, General Dynamics и др.);

Помимо этого, одним из направлений компании «ЭлектроПласт» является направление «Источники питания». Мы предлагаем Вам помощь Конструкторского отдела:

- Подбор оптимального решения, техническое обоснование при выборе компонента;
- Подбор аналогов;
- Консультации по применению компонента;
- Поставка образцов и прототипов;
- Техническая поддержка проекта;
- Защита от снятия компонента с производства.



Как с нами связаться

Телефон: 8 (812) 309 58 32 (многоканальный)

Факс: 8 (812) 320-02-42

Электронная почта: org@eplast1.ru

Адрес: 198099, г. Санкт-Петербург, ул. Калинина, дом 2, корпус 4, литера А.