



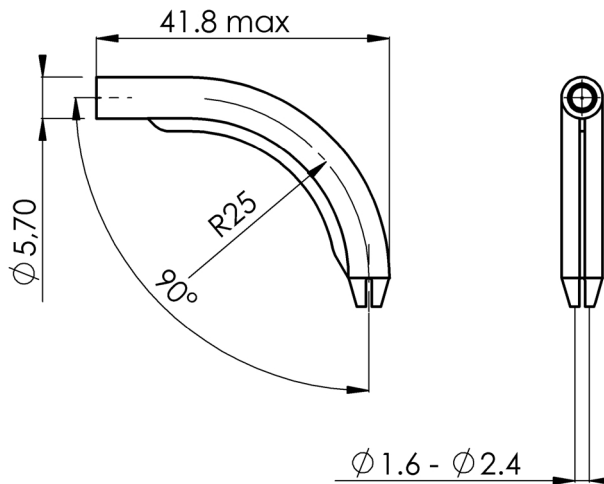
Title : LC short curved boot 90°, pack 100

Series
LC

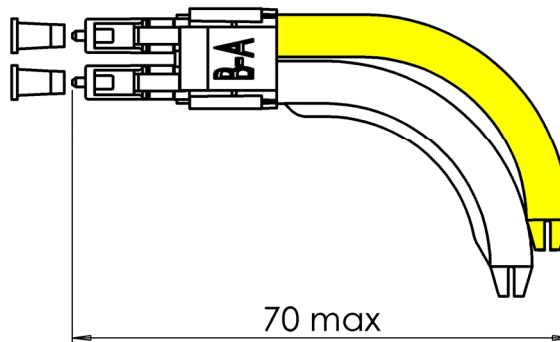
Issue
26 Nov. 04

Page
1/2

Dimensions : mm [inches]

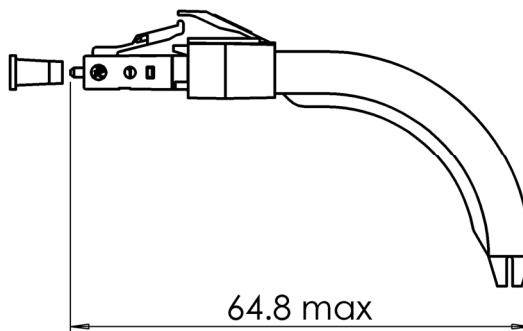


Short and long boot



Yellow boot not supplied

Only short boot



GENERAL

- Compatible with LC connectors
- Suitable for use with cable size \varnothing 1.6 to 2.4 mm
- Flammability = UL94 V0
- Colour : **Grey**
- Packaging : 100

CREATION					RADIALL [®] 101, rue P. Hoffmann 93116 ROSNY/BOIS FRANCE Tel : (33) 0149353535 Fax : (33) 0148546363
N°:					
PEN/EP: 02 05					
Name: LV	26 Nov. 04	Duplex rmk added	LV		
Date: 26 July 04	15 Nov. 04	Color added	LV		
Appr.:	Issue	Revisions	Name	Appr.	



Title : LC short curved boot 90°, pack 100

Series
LC

Issue
26 Nov. 04

Page
2/2

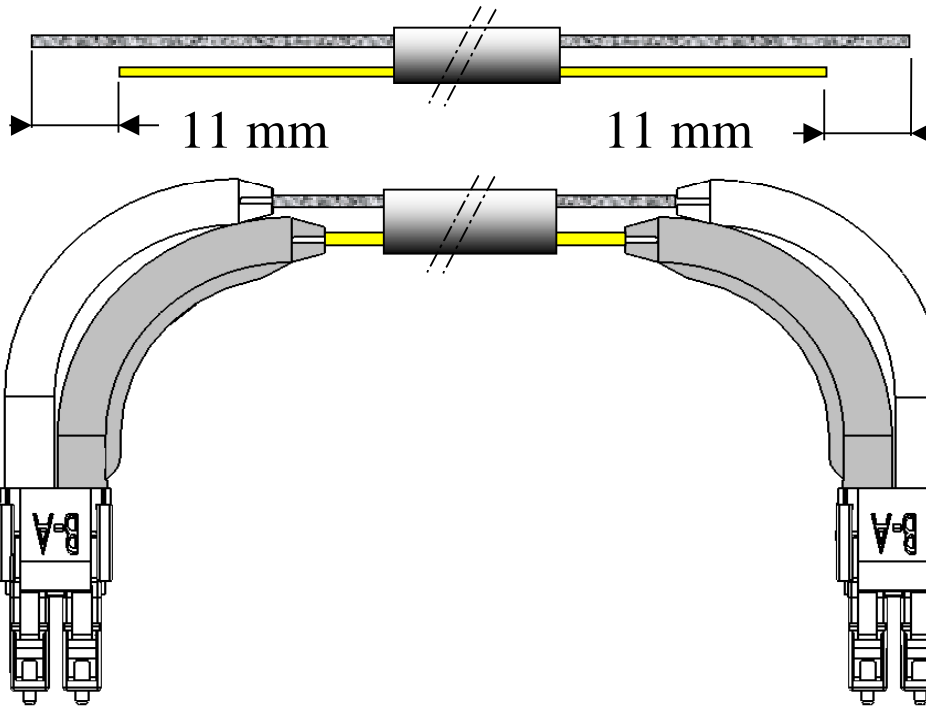
□ LC duplex assembly remark when both short and long boots are used :

Case n°1 :

Same boot on the same fiber,

Same fiber from side A to side B,

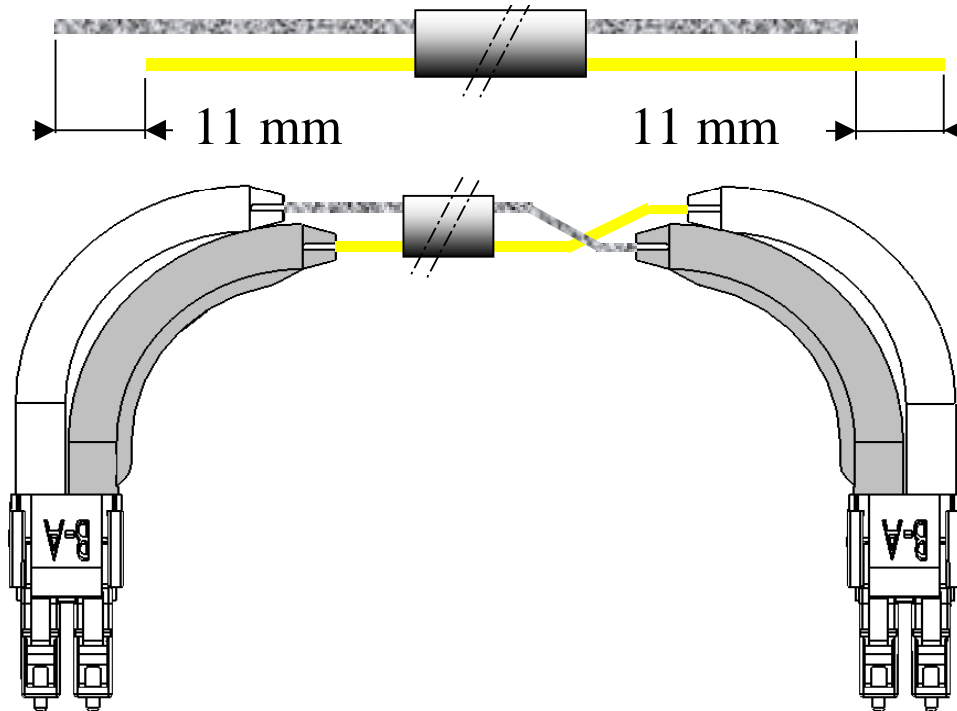
The cable length is different (11 mm / connector)



Case n°2 :

Different boot on the same fiber,

Same fiber from side A to side A





Компания «ЭлектроПласт» предлагает заключение долгосрочных отношений при поставках импортных электронных компонентов на взаимовыгодных условиях!

Наши преимущества:

- Оперативные поставки широкого спектра электронных компонентов отечественного и импортного производства напрямую от производителей и с крупнейших мировых складов;
- Поставка более 17-ти миллионов наименований электронных компонентов;
- Поставка сложных, дефицитных, либо снятых с производства позиций;
- Оперативные сроки поставки под заказ (от 5 рабочих дней);
- Экспресс доставка в любую точку России;
- Техническая поддержка проекта, помощь в подборе аналогов, поставка прототипов;
- Система менеджмента качества сертифицирована по Международному стандарту ISO 9001;
- Лицензия ФСБ на осуществление работ с использованием сведений, составляющих государственную тайну;
- Поставка специализированных компонентов (Xilinx, Altera, Analog Devices, Intersil, Interpoint, Microsemi, Aeroflex, Peregrine, Syfer, Eurofarad, Texas Instrument, Miteq, Cobham, E2V, MA-COM, Hittite, Mini-Circuits, General Dynamics и др.);

Помимо этого, одним из направлений компании «ЭлектроПласт» является направление «Источники питания». Мы предлагаем Вам помощь Конструкторского отдела:

- Подбор оптимального решения, техническое обоснование при выборе компонента;
- Подбор аналогов;
- Консультации по применению компонента;
- Поставка образцов и прототипов;
- Техническая поддержка проекта;
- Защита от снятия компонента с производства.



Как с нами связаться

Телефон: 8 (812) 309 58 32 (многоканальный)

Факс: 8 (812) 320-02-42

Электронная почта: org@eplast1.ru

Адрес: 198099, г. Санкт-Петербург, ул. Калинина, дом 2, корпус 4, литера А.