

10138573 - 10X LF

LEAD-FREE DESIGNATION
ONLY WITH APPLICABLE
PLATING CODES

SEE NOTE 2

MODULE
DESCRIPTION

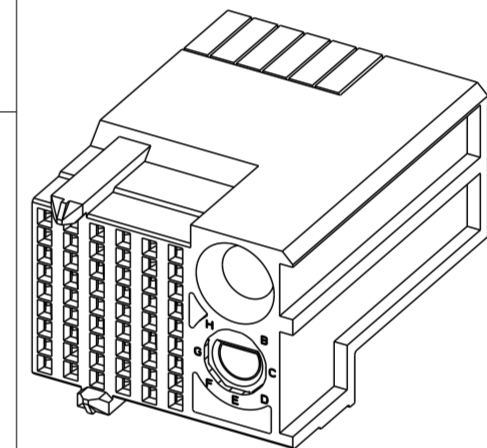
LETTER DESIGNATION REPRESENTED IN DASH NUMBER

BASE
MODULE

LEFT
POLARIZING
GUIDANCE
MODULE
(SEE SHEET 3)

NO KEY
NO GUIDE PIN

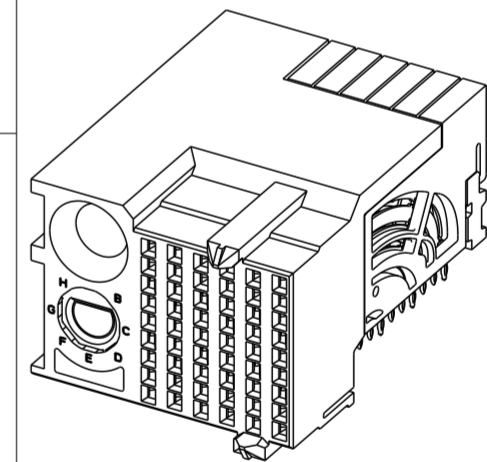
N	J (NO KEY)	A	B	C	D	E	F	G	H



RIGHT
POLARIZING
GUIDANCE
MODULE
(SEE SHEET 2)

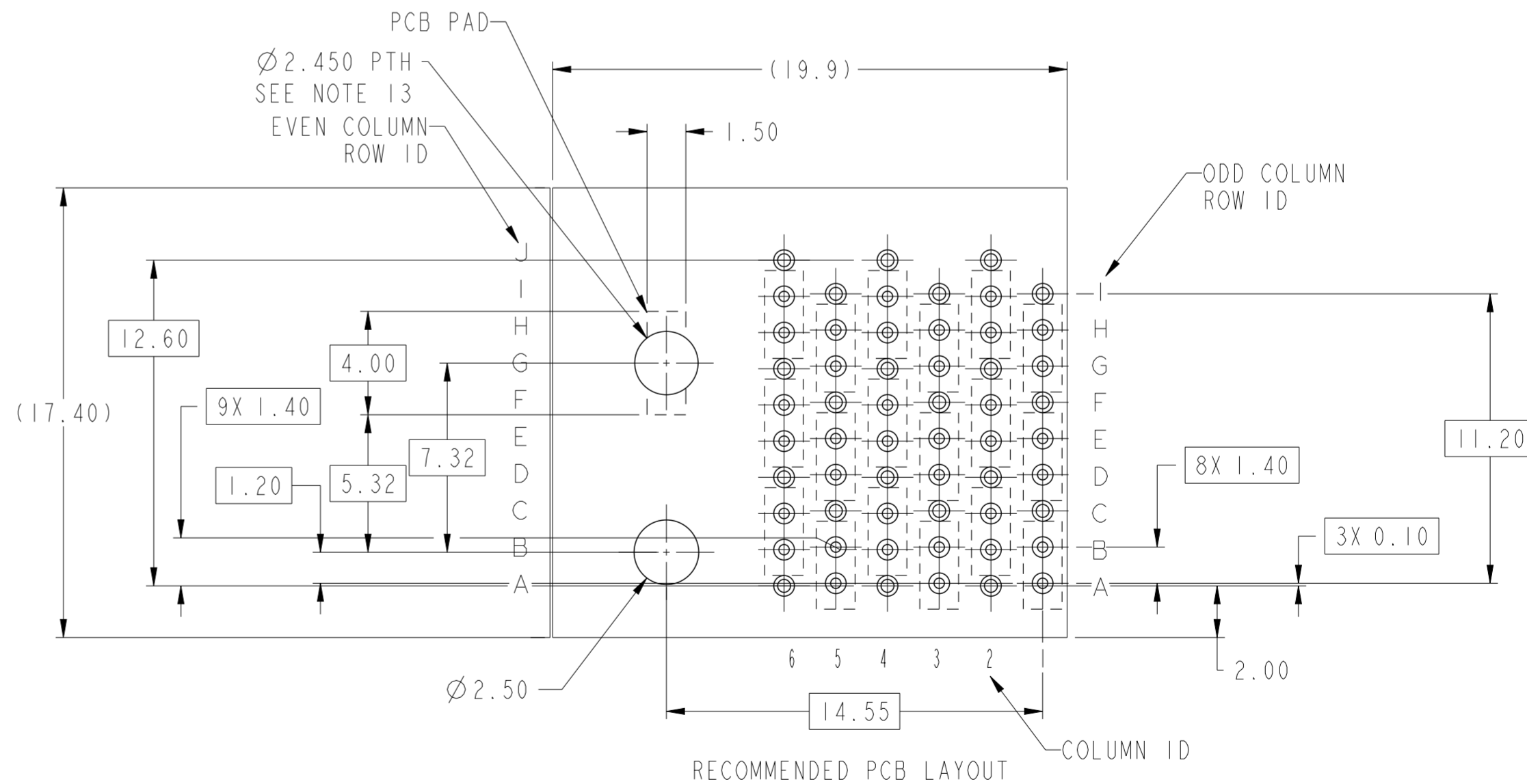
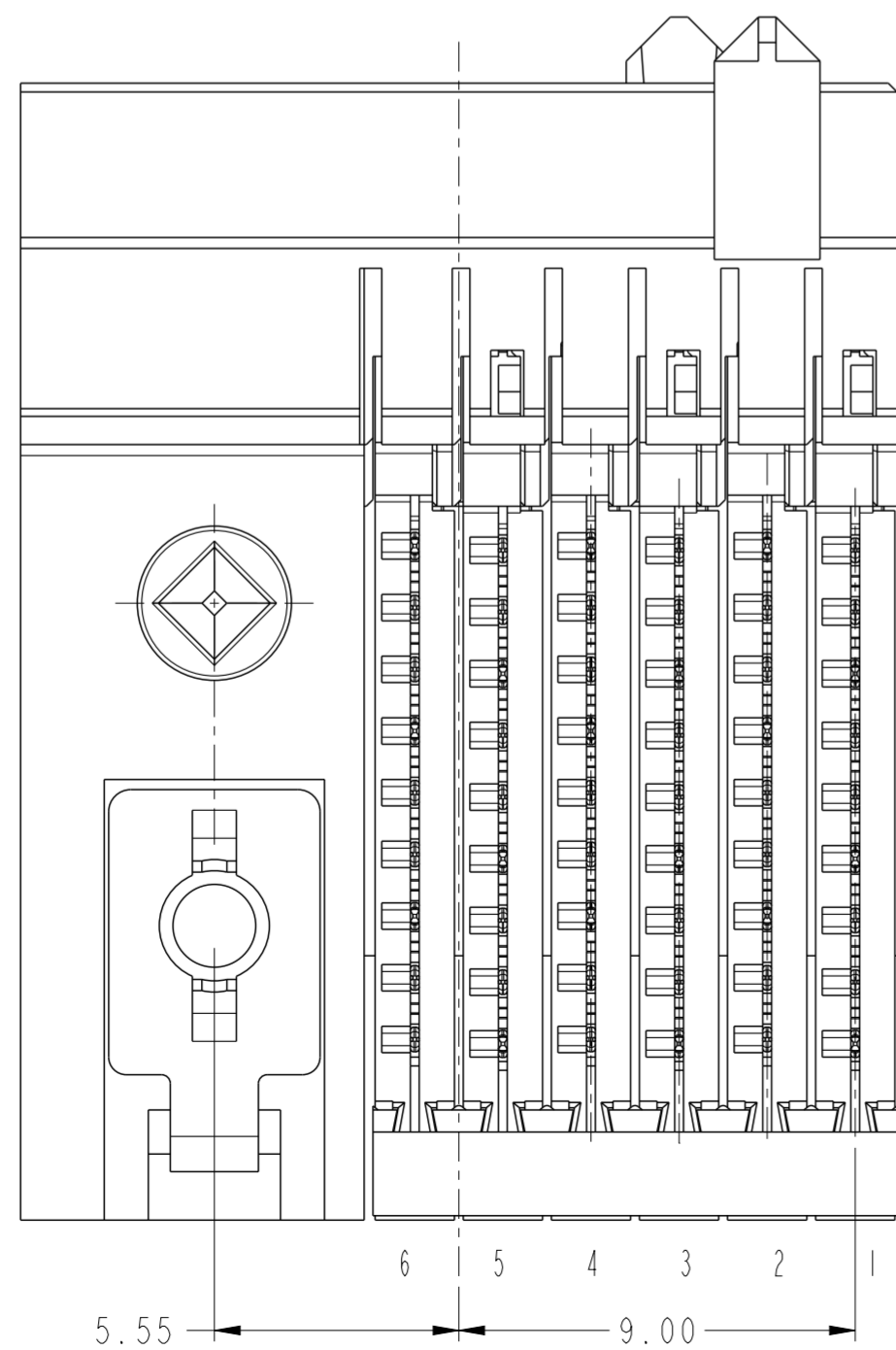
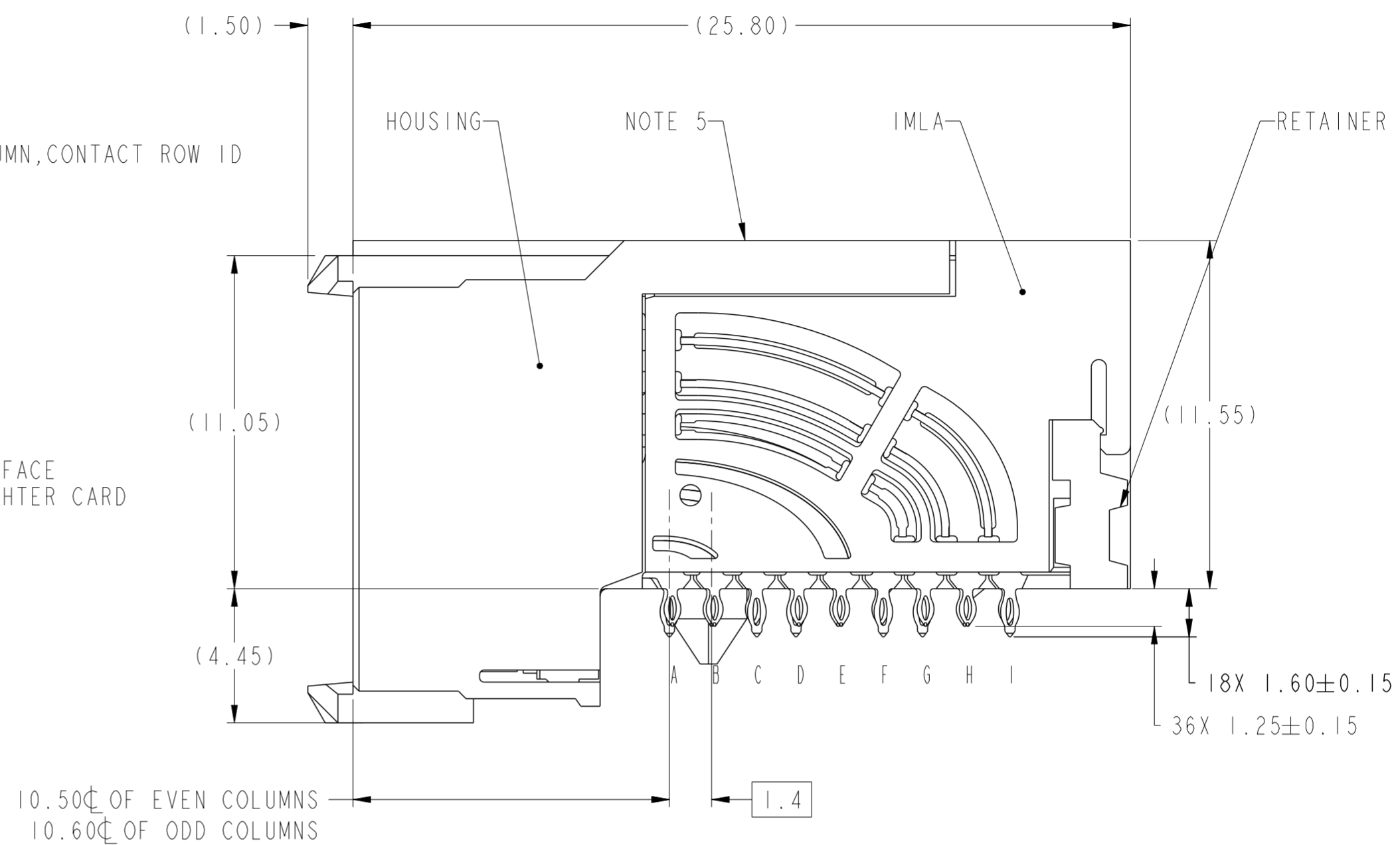
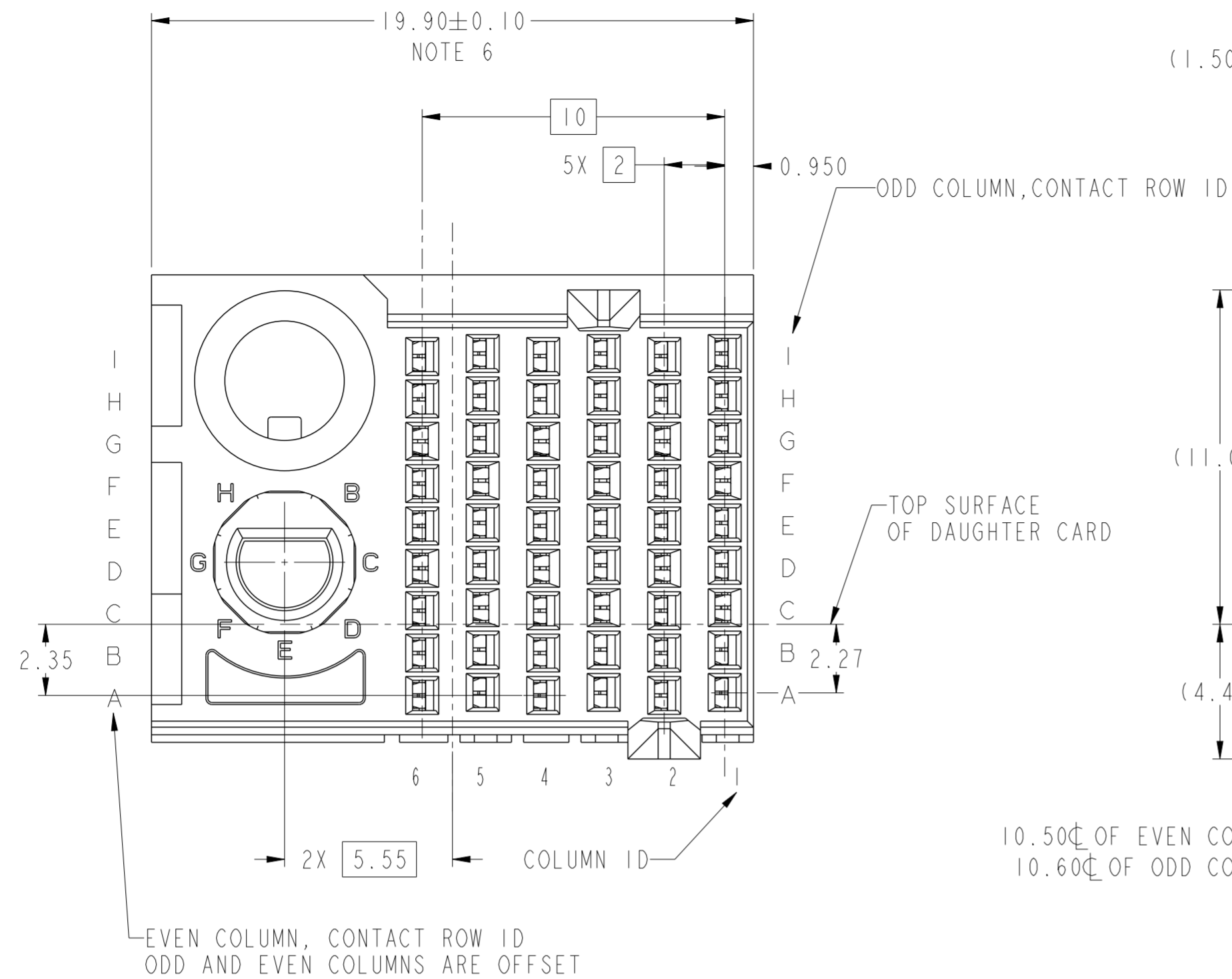
NO KEY
NO GUIDE PIN

Z	Y (NO KEY)	P	Q	R	S	T	U	V	W



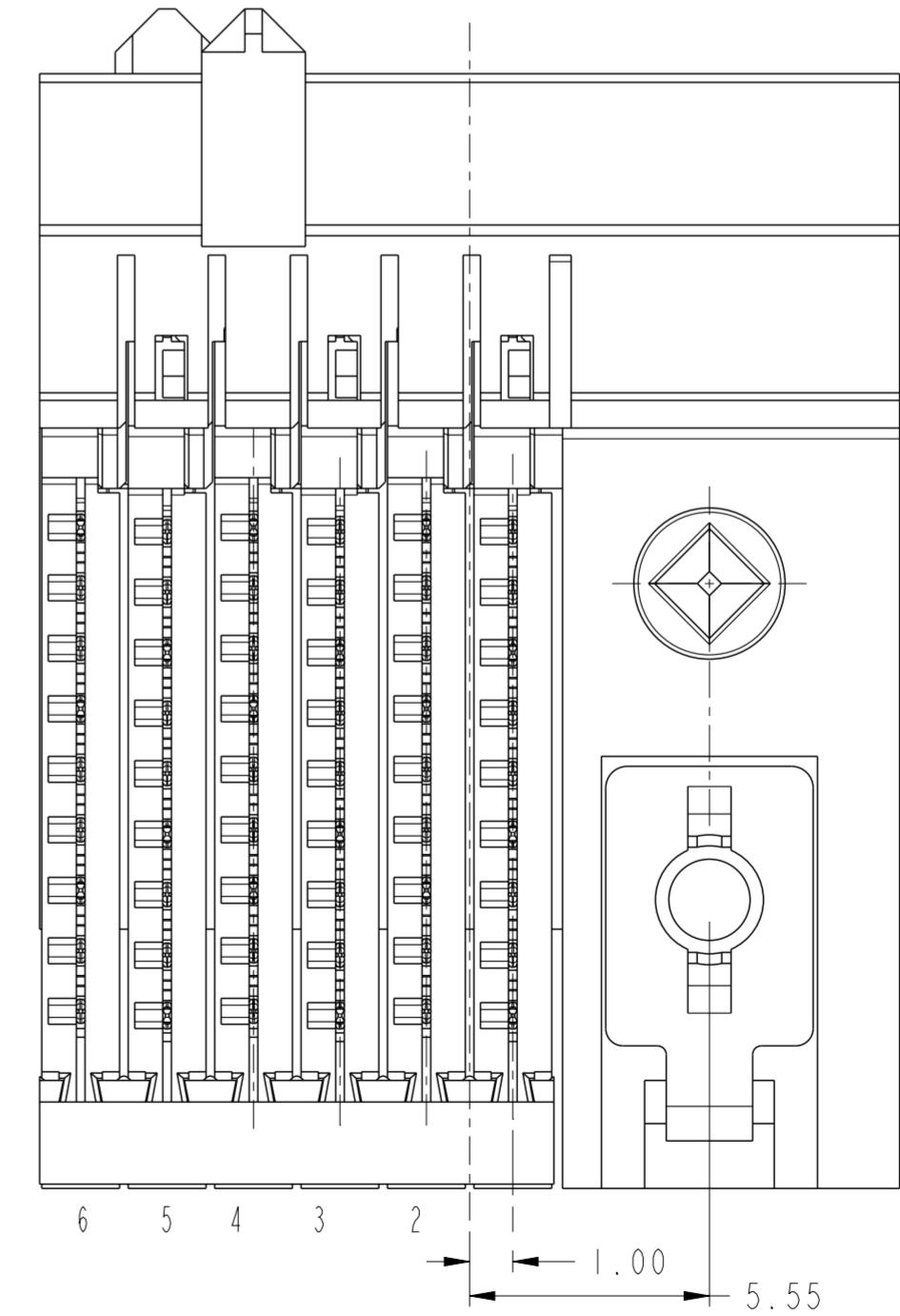
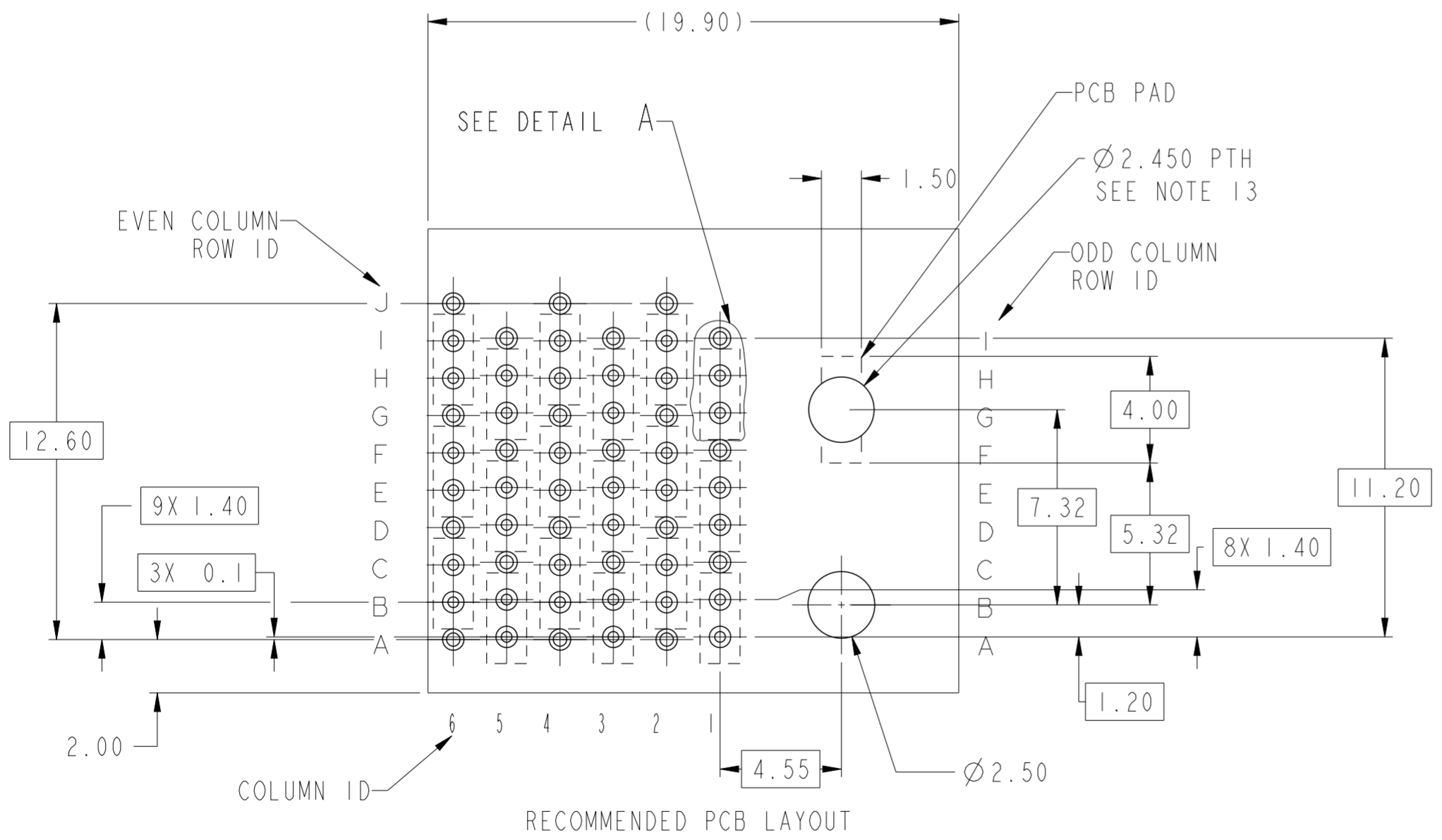
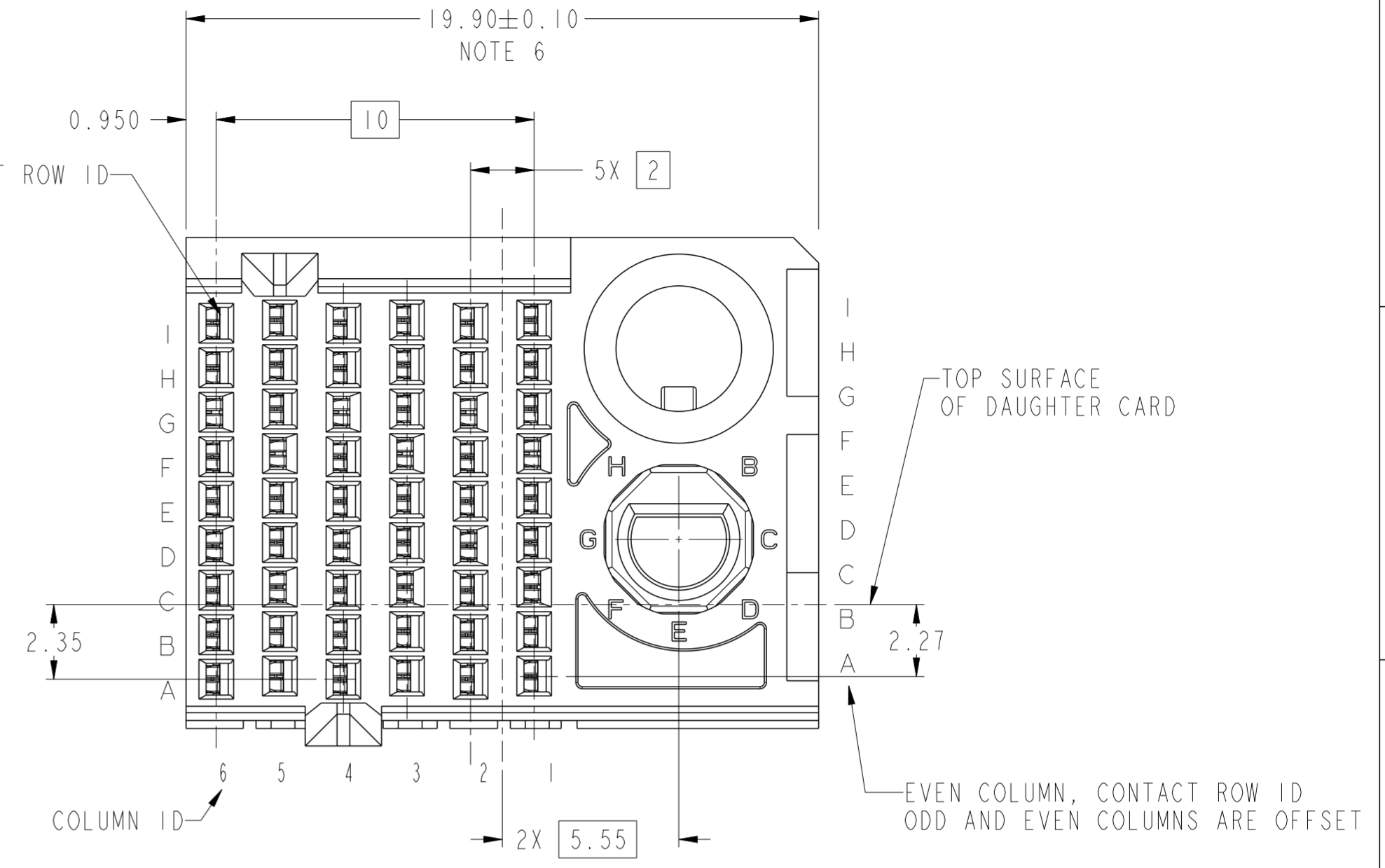
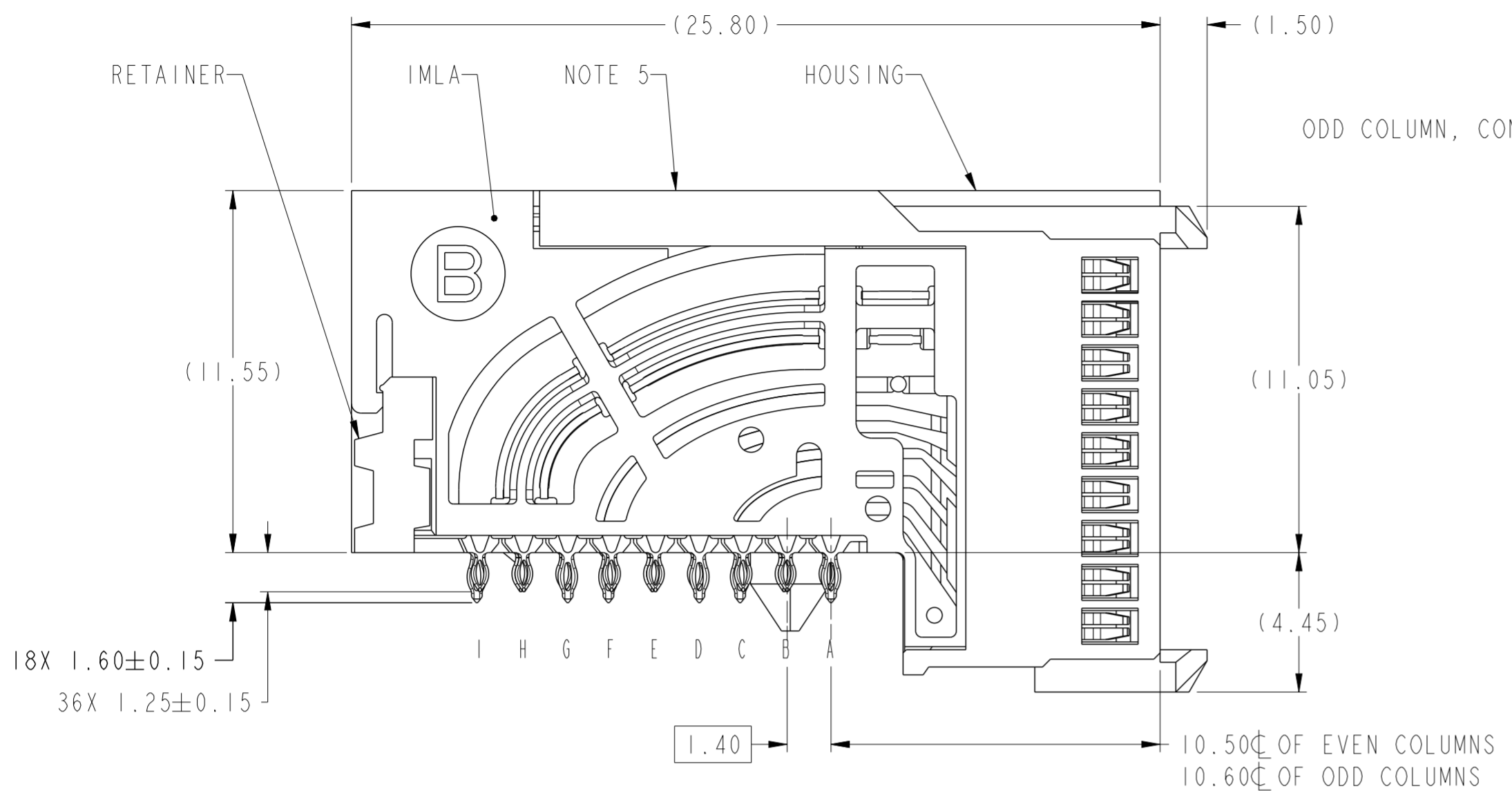
spec ref	---	dr	Tao Zhan	2016/01/26	projection	MM	size	A2	scale	8:1	
tolerance std	ASME Y14.5M	eng	Tao Zhan	2016/04/06			ecn no	-	rel level	Released	
TOLERANCES UNLESS OTHERWISE SPECIFIED		chr	-	product family							AirMax VS2
surface	- ✓	linear	0.X	±.3		AIRMAX VS2 R.A. RECEPTACLE ASS'Y, 3 PAIR, 54 POS, 6 IMLA, 20MM, W/GUIDE/KEY	dwg no 10138573	rev A	cat. no. -	Product - Customer Drw	sheet 1 of 4
			0.XX	±.15							
			0.XXX	±.050							
angular	0°	±°									

RIGHT POLARIZATION WITH GUIDE



spec ref	---	dr	Tao Zhan	2016/01/26	projection	MM	size	A2	scale	6:1
tolerance std	ASME Y14.5M	eng	Tao Zhan	2016/04/06	chr	-	ecn no	-	rel level	Released
TOLERANCES UNLESS OTHERWISE SPECIFIED		appr	Pei-Ming Zheng	2016/04/06	product family	AirMax VS2	rel level	Released		
surface	linear	0.X	±.3	Amphenol FCi	AIRMAX VS2 R.A. RECEPTACLE		10138573	rev	A	
		0.XX	±.15		ASS'Y, 3 PAIR, 54 POS, 6 IMLA, 20MM, W/GUIDE/KEY				Product - Customer Drw	sheet 2 of 4
		0.XXX	±.050		cat. no.					
	angular	0°	±°	PDS: Rev :A		STATUS:Released		Printed: Apr 06, 2016		

LEFT POLARIZATION WITH GUIDE



spec ref	---	dr	Tao Zhan	2016/01/26	projection	MM	size	A2	scale	8:1
tolerance std	ASME Y14.5M	eng	Tao Zhan	2016/04/06	chr	-	ecn no	-		
TOLERANCES UNLESS OTHERWISE SPECIFIED		appr	Pei-Ming Zheng	2016/04/06	product family	AIRMAX VS2	rel level	Released		
surface	linear	0.X	±.3	Amphenol FCi	title		AIRMAX VS2 R.A. RECEPTACLE	10138573	rev	A
		0.XX	±.15		ASS'Y, 3 PAIR, 54 POS, 6 IMLA, 20MM, W/GUIDE/KEY					
		0.XXX	±.050		cat. no.					
	angular	0°	±°	Product - Customer Drw		sheet 3 of 4				

PRODUCT NUMBER	PRESS-FIT TAIL PLATING TYPE
10138573-10*LF	TIN OVER NICKEL (LEAD FREE)

A

B

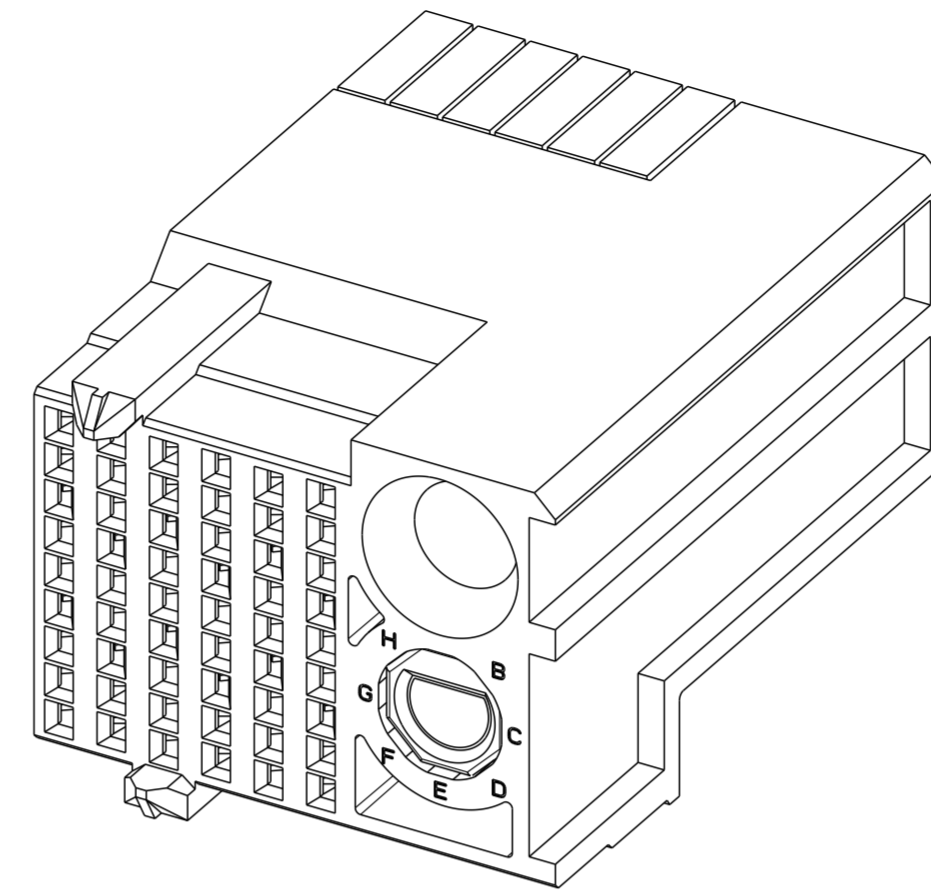
C

D

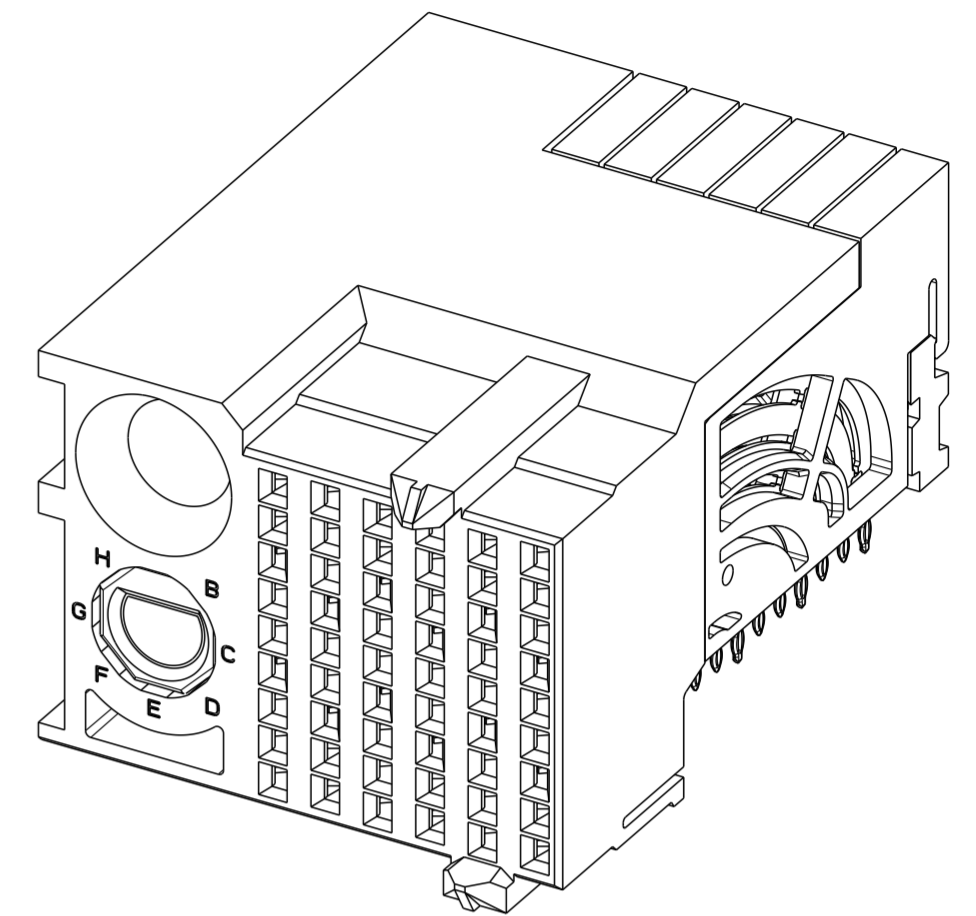
E

F

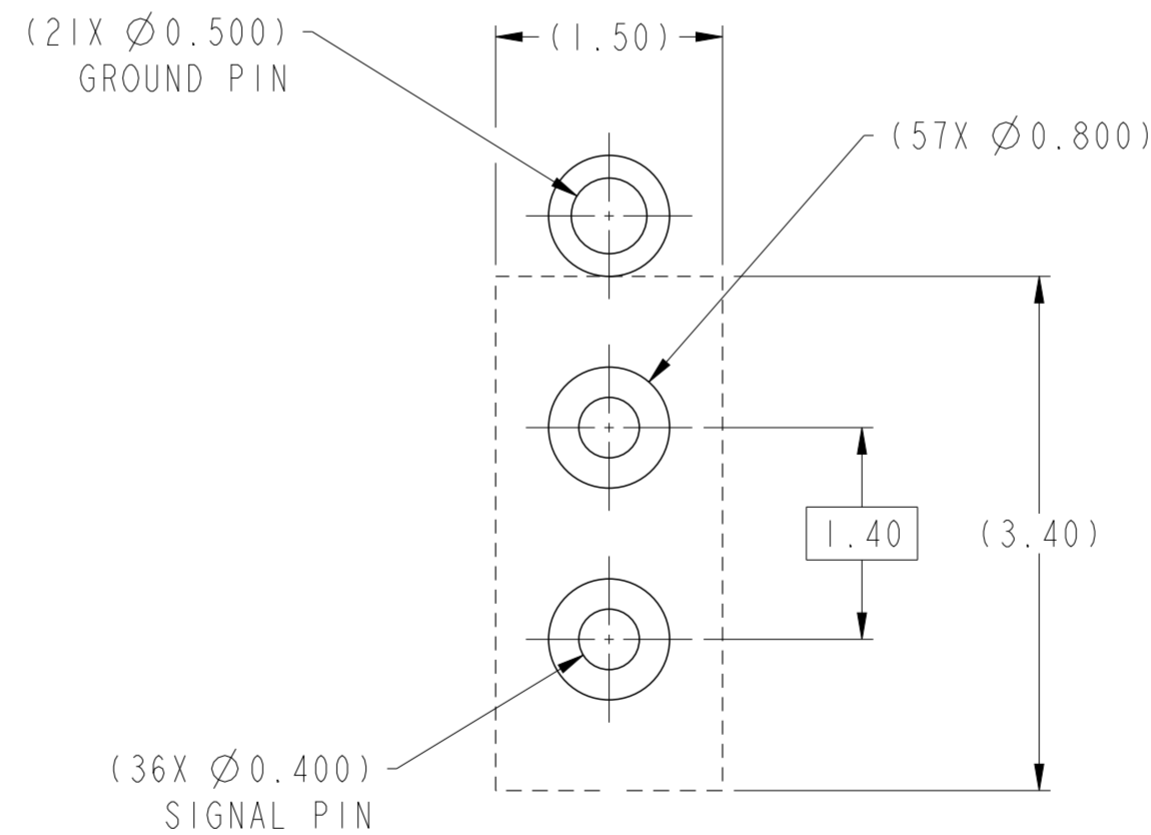
- 1 - CONNECTOR MATERIALS:
HOUSING: HIGH TEMP THERMOPLASTIC, NATURAL, UL94-V0
IMLA PLASTIC: HIGH TEMP THERMOPLASTIC, BLACK, UL94-V0
CONTACT: COPPER ALLOY
ORGANIZER: HIGH TEMP THERMOPLASTIC, WHITE, UL94-V0
- 2 - CONTACT PLATING:
SEPARABLE INTERFACE:
PERFORMANCE-BASED PLATING, QUALIFIED TO MEET THE REQUIREMENTS OF FCI PRODUCT SPECIFICATION GS-12-0956 INCLUDING TELCORDIA GR-1217-CORE (NOVEMBER 1995) CENTRAL OFFICE TEST SEQUENCE
- PRESS-FIT TAILS: SEE TABLE
- 3 - PRODUCT SPECIFICATION: GS-12-0956
- 4 - APPLICATION SPECIFICATION: GS-20-0305.
- 5 - PRODUCT MARKING, (PART NUMBER & LOT CODE), ON THIS SURFACE.
- 6 - THE MINIMUM CENTERLINE SPACING BETWEEN ADJACENT MODULES IS 20.0 MM.
- 7 - CONNECTOR OUTLINE MAY BE SCREEN PRINTED ONTO CUSTOMER PCB TO BE USED AS A GUIDE FOR MANUAL CONNECTOR PLACEMENT.
- 8 - REFER TO CUSTOMER DRAWING 10104444 FOR INFORMATION ON PCB HOLE DIAMETERS AND PLATING OPTIONS
- 9 - LEAD FREE PRODUCT MEETS THE EUROPEAN UNION DIRECTIVES & OTHER COUNTRY REGULATIONS AS DESCRIBED IN GS-22-008
- 10 - PACKAGING MEETS GS-14-920 LEAD FREE LABELING SPECIFICATION.
- 11 - GROUND CONTACTS (C, F, AND I IN ODD COLUMNS AND A, D, AND G, EVEN COLUMNS) REQUIRE (Ø0.500) FINISHED HOLES. SIGNAL LOCATIONS REQUIRE (Ø0.400) FINISHED HOLES.
- 12 - THESE OUTER VIAS (J) ARE OPTIONAL. WHILE NO CONNECTOR EONS ARE PRESSED INTO THESE HOLES WE RECCOMEND (Ø0.500) FINISHED HOLES AT THESE LOCATIONS TO PROVIDE GROUND SYMMETRY THROUGH THE PCB.
- 13 - CUSTOMER CAN FIX THE CONNECTOR WITH THREAD FORMING SCREW THROUGH THIS PTH, THE SCREW IS #2-32, THE VALID LENGTH OF SCREW IS 4.5MM PLUS THICKNESS OF PCB.
- 14 - A \triangle SYMBOL WILL BE NEXT TO ANY DIMENSION, VIEW, OR NOTE, WHICH HAS BEEN MODIFIED WITH THE CURRENT DRAWING REVISION



10138573 -10ALF



10138573-10PLF

DETAIL A
SCALE 20:1

spec ref	---	dr	Tao Zhan	2016/01/26	projection	MM	size	A2	scale	6:1	
tolerance std	ASME Y14.5M	eng	Tao Zhan	2016/04/06			ecn no	-	rel level		Released
TOLERANCES UNLESS OTHERWISE SPECIFIED		chr	-	apppr			Pei-Ming Zheng	2016/04/06	product family	AirMax VS2	
surface	linear	0.X	±.3		TITLE		AIRMAX VS2 R.A. RECEPTACLE		cat. no. - Product - Customer Drw	sheet 4 of 4	
		0.XX	±.15		ASS'Y, 3 PAIR, 54 POS, 6 IMLA, 20MM, W/GUIDE/KEY		dwg no 10138573	rev A			
	angular	0°	±°								

PDS: Rev :A

STATUS:Released

Printed: Apr 06, 2016



Компания «ЭлектроПласт» предлагает заключение долгосрочных отношений при поставках импортных электронных компонентов на взаимовыгодных условиях!

Наши преимущества:

- Оперативные поставки широкого спектра электронных компонентов отечественного и импортного производства напрямую от производителей и с крупнейших мировых складов;
- Поставка более 17-ти миллионов наименований электронных компонентов;
- Поставка сложных, дефицитных, либо снятых с производства позиций;
- Оперативные сроки поставки под заказ (от 5 рабочих дней);
- Экспресс доставка в любую точку России;
- Техническая поддержка проекта, помощь в подборе аналогов, поставка прототипов;
- Система менеджмента качества сертифицирована по Международному стандарту ISO 9001;
- Лицензия ФСБ на осуществление работ с использованием сведений, составляющих государственную тайну;
- Поставка специализированных компонентов (Xilinx, Altera, Analog Devices, Intersil, Interpoint, Microsemi, Aeroflex, Peregrine, Syfer, Eurofarad, Texas Instrument, Miteq, Cobham, E2V, MA-COM, Hittite, Mini-Circuits, General Dynamics и др.);

Помимо этого, одним из направлений компании «ЭлектроПласт» является направление «Источники питания». Мы предлагаем Вам помощь Конструкторского отдела:

- Подбор оптимального решения, техническое обоснование при выборе компонента;
- Подбор аналогов;
- Консультации по применению компонента;
- Поставка образцов и прототипов;
- Техническая поддержка проекта;
- Защита от снятия компонента с производства.



Как с нами связаться

Телефон: 8 (812) 309 58 32 (многоканальный)

Факс: 8 (812) 320-02-42

Электронная почта: org@eplast1.ru

Адрес: 198099, г. Санкт-Петербург, ул. Калинина, дом 2, корпус 4, литера А.