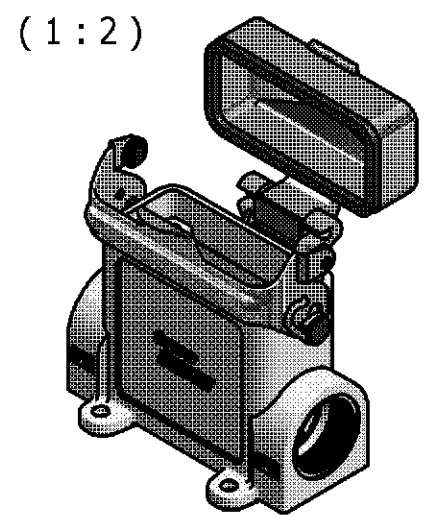
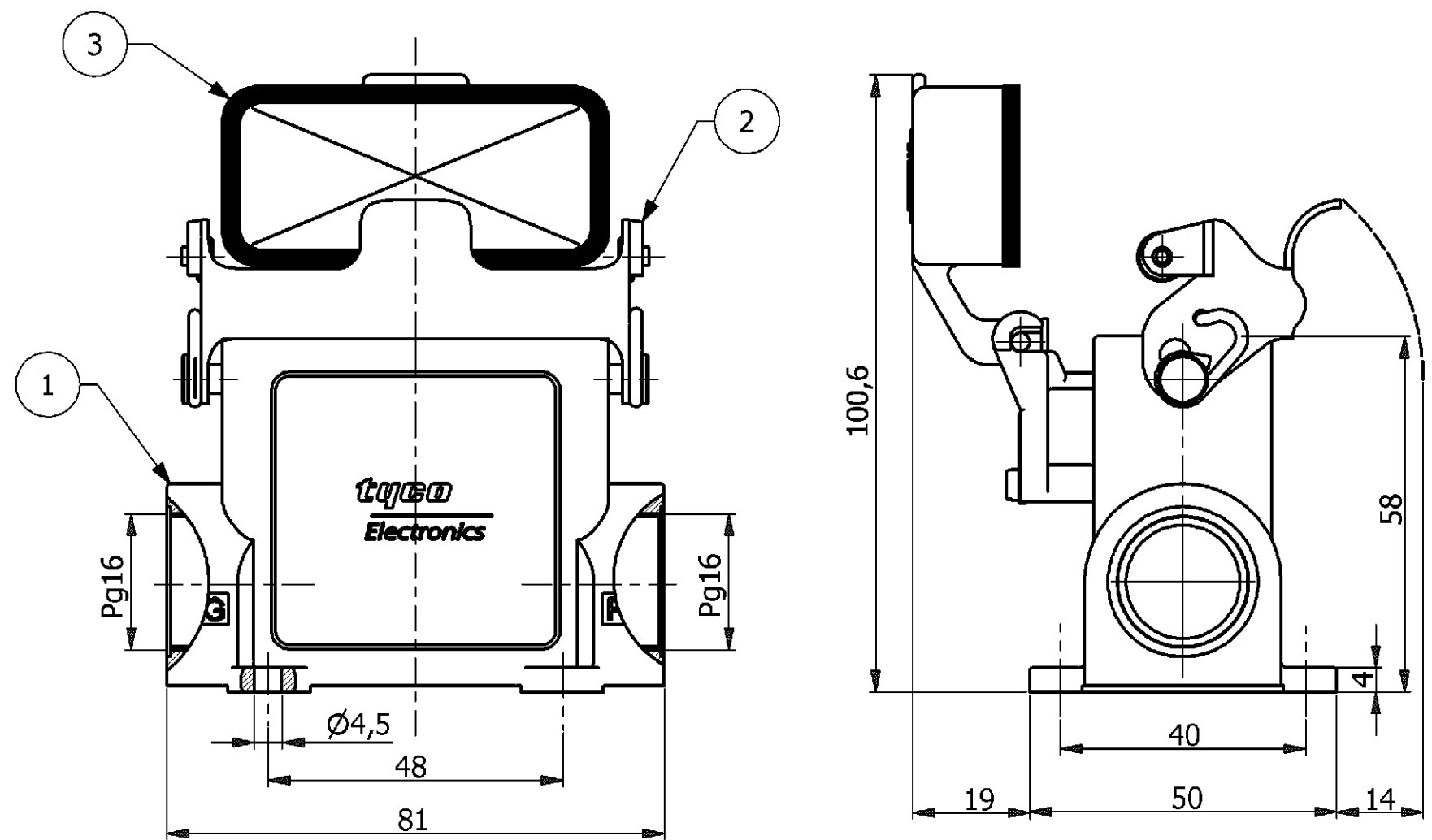


- NOTES**
- 1 PACKAGING QUANTITY: 5 PIECES PER BOX
  - 2 MATERIAL:HOUSING:ALUMINIUM DIE CAST ALLOY
  - 3 SURFACE:VARNISH GREY
  - 4 VARNISH ON THE INSIDE NOT NECESSARY



**PN:1-2 as shown**

**PN:1-2  
Ordering Text:  
HD.15.SGD-LB.2.16 Z**

		2	3	3		
1	Cover	Aluminium	-	Grey	3	-
1	Clip	Steel	Zinc Plated	Blue	2	-
1	Surface Mounting housing Side Entry,HD	Aluminium	-	Grey	1	-
<b>1-2</b>	<b>DESCRIPTION</b>	<b>MATERIAL</b>	<b>SURFACE</b>	<b>COLOR</b>	<b>ITEM NO.</b>	<b>REMARKS</b>

THIS DRAWING IS A CONTROLLED DOCUMENT FOR AMP INCORPORATED. IT IS SUBJECT TO CHANGE AND THE CONTROLLING ENGINEERING ORGANIZATION SHOULD BE CONTACTED FOR THE LATEST REVISION. DIESES ZEICHNUNGSDOKUMENT WIRD DURCH AMP INCORPORATED KONTROLLIERT. ÄNDERUNGEN, DIE DEM TECHNISCHEN FORTSCHRITT DIENEN, SIND VORBEHALTEN. DEN JEWELIGS LETZTGÜLTIGEN ÄNDERUNGSSTAND ERFAHREN SIE AUF ANFRAGE.	DIMENSIONS: DIMENSIONEN: mm	TOLERANCES UNLESS OTHERWISE SPECIFIED: ALLGEMEINTOLERANZEN	DWN R.SRINIVAS 4/24/2006 CHK R.SRINIVAS 4/24/2006 APVD T.SCHNURPFEIL 4/24/2006	Tyco Electronics Tyco / Electronics AMP GmbH D - 53819 Neunkirchen,Germany	SURFACE MOUNTED HOUSING-SIDE ENTRY HD.15.SGD-LB.2.16.Z
n. ISO 8015 - n. ISO 2768 - mH-E n. DIN 16901- 140	0 PLC # 1 PLC # 2 PLC # 3 PLC # ANGLES / WINKEL #	PRODUCT SPEC. 108-74009 APPLICATION SPEC. 114-74004	NAME R.SRINIVAS DRAWING NO ZEICHNUNGS-NR. 1102448	RESTRICTED TO NUR FUER	SCALE MASSSTAB 1:1
MATERIAL 2	FINISH / OBERFLÄCHE / FARBE 3	WEIGHT GEWICHT -	SIZE A3 CAGE CODE 00779	SHEET BLATT 1 OF VON 1	REV. B1
CUSTOMER DRAWING / KUNDENZEICHNUNG			SHEET BLATT 1 OF VON 1	REV. B1	



Компания «ЭлектроПласт» предлагает заключение долгосрочных отношений при поставках импортных электронных компонентов на взаимовыгодных условиях!

Наши преимущества:

- Оперативные поставки широкого спектра электронных компонентов отечественного и импортного производства напрямую от производителей и с крупнейших мировых складов;
- Поставка более 17-ти миллионов наименований электронных компонентов;
- Поставка сложных, дефицитных, либо снятых с производства позиций;
- Оперативные сроки поставки под заказ (от 5 рабочих дней);
- Экспресс доставка в любую точку России;
- Техническая поддержка проекта, помощь в подборе аналогов, поставка прототипов;
- Система менеджмента качества сертифицирована по Международному стандарту ISO 9001;
- Лицензия ФСБ на осуществление работ с использованием сведений, составляющих государственную тайну;
- Поставка специализированных компонентов (Xilinx, Altera, Analog Devices, Intersil, Interpoint, Microsemi, Aeroflex, Peregrine, Syfer, Eurofarad, Texas Instrument, Miteq, Cobham, E2V, MA-COM, Hittite, Mini-Circuits, General Dynamics и др.);

Помимо этого, одним из направлений компании «ЭлектроПласт» является направление «Источники питания». Мы предлагаем Вам помощь Конструкторского отдела:

- Подбор оптимального решения, техническое обоснование при выборе компонента;
- Подбор аналогов;
- Консультации по применению компонента;
- Поставка образцов и прототипов;
- Техническая поддержка проекта;
- Защита от снятия компонента с производства.



#### Как с нами связаться

**Телефон:** 8 (812) 309 58 32 (многоканальный)

**Факс:** 8 (812) 320-02-42

**Электронная почта:** [org@eplast1.ru](mailto:org@eplast1.ru)

**Адрес:** 198099, г. Санкт-Петербург, ул. Калинина, дом 2, корпус 4, литера А.