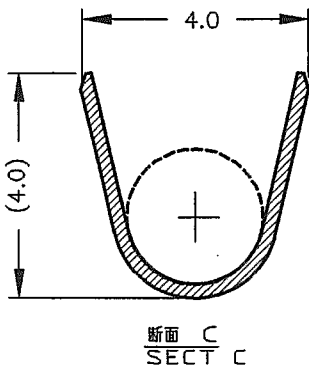
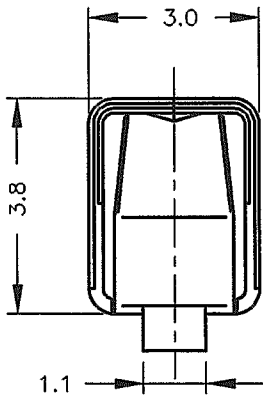
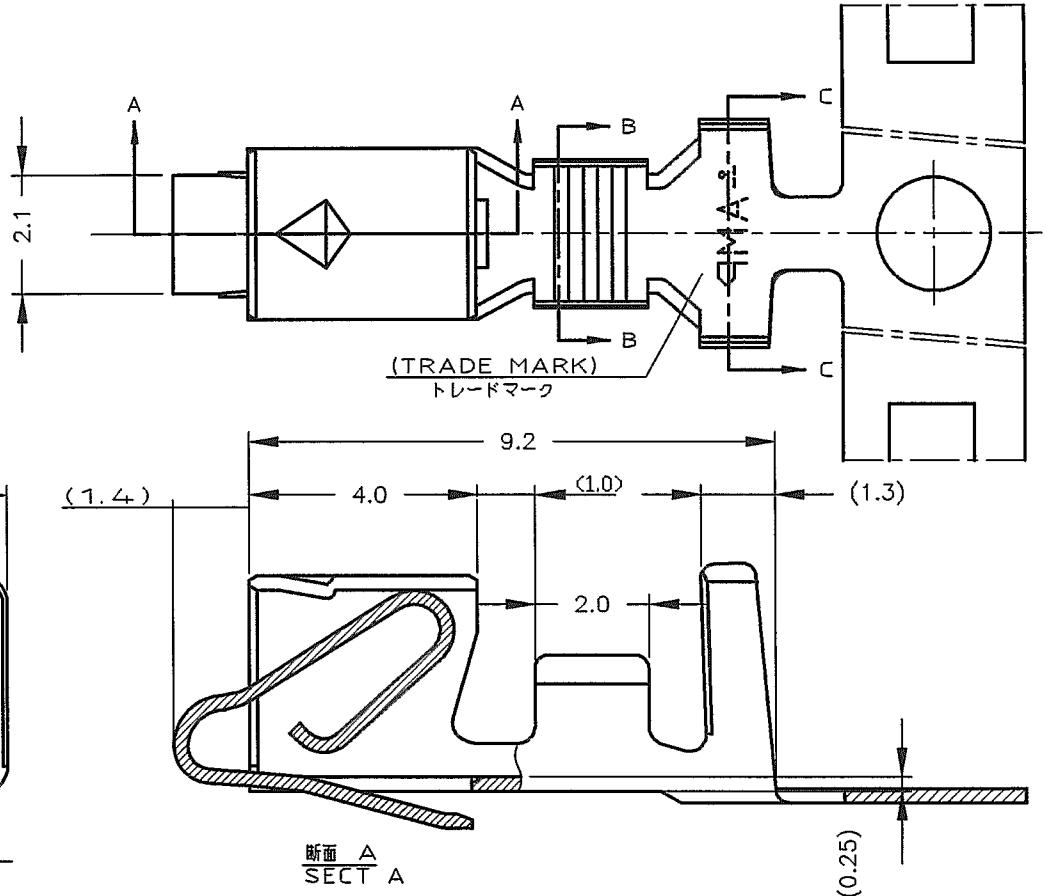


LOC	DIST	REVISIONS						
J	//	P	LTR	DESCRIPTION	ECN	DATE	DWN	APVD
		0		作成 (RELEASED)	FJ00-1181-98	24 JUN '98	N.Y	M.S
		A		変更 (REVISED)	FJ00-1837-98	15 OCT '98	N.Y	M.S
		B		変更 (REVISED)	FJ00-1371-99	15 NOV '99	N.Y	M.S
		C		変更 (REVISED)	FJ00-1400-00	26 SEP '00	N.Y	M.S
		D		変更 (REVISED)	FJ00-0737-01	10 APR '01	T.S	S.M
		D1		変更 (REVISED)	FJD0-0110-03	19.APR.03	T.S	S.M



#	PRE TIN BRASS 無鉛黄銅	1123721-2
1318912-1	PRE TIN PHOS BRO 無鉛黄銅 リン青銅	1123721-1
パラ端子型番	材料	型番
(LOOSE PIECE CONT P/N)(MATERIAL) (Part Number)		

WIRE RANGE 結合電線断面積	0.3~0.89mm ² (AWG#22~18)	INSULATION DIA 被覆外径	φ1.7~3.0mm
-----------------------	-------------------------------------	------------------------	------------

THIS DRAWING IS UNPUBLISHED. ALL RIGHTS RESERVED. BY AMP INCORPORATED. JBLICATION RELEASED FOR ED. COPYRIGHT 19

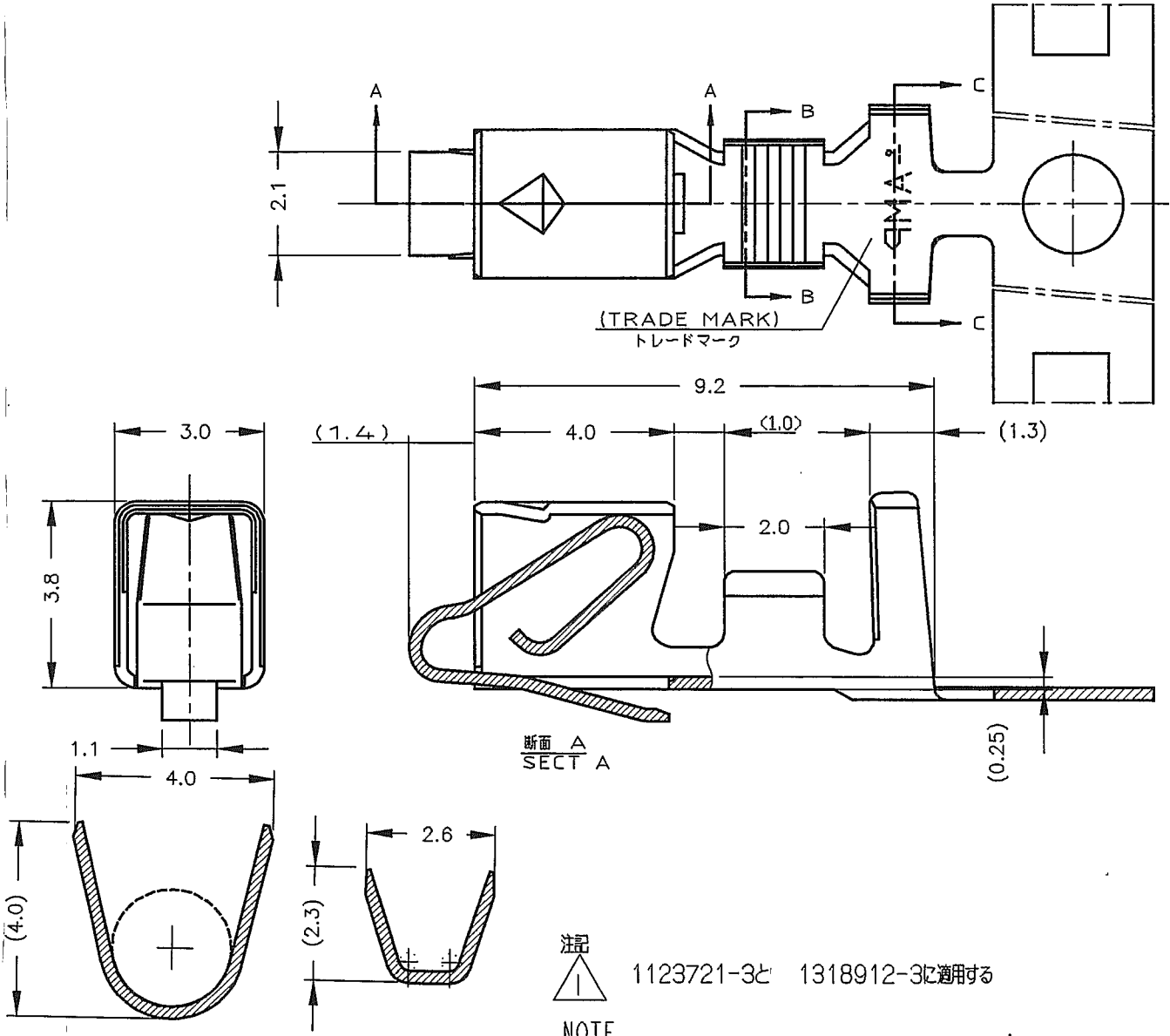
DIMENSIONS: 単位: 概 mm	DWN 24 JUN '98 N.YAMASAKI
TOLERANCES UNLESS OTHERWISE SPECIFIED:	CHK 24 JUN '98 M.SHINDO
一般公差	APVD 24 JUN '98 M.SHINDO
5 <= : ±0.3	PRODUCT SPEC 製品規格
> 5 : ±0.4	108-5609
	APPLICATION SPEC 取付適用規格
	114-5253
	WEIGHT //
	CUSTOMER DRAWING

MATERIAL 材料	表参照 (SEE LABEL)	FINISH 仕上	//
tyco Electronics			
Tyco Electronics AMP K.K. Kawasaki, Japan			
NAME 名称	ECONOMY POWER(EP) CONN. REC CONT Eコマ-パワー(EP)コネクタ リセコンタクト		
SIZE	CAGE CODE	DRAWING NO	RESTRICTED TO
A4	00779	C-1123721	D1

SCALE 尺度	//	SHEET	1	OF	2	REV	D1
-------------	----	-------	---	----	---	-----	----

LOC J	DIST -	REVISIONS			
P	LTR	DESCRIPTION	DATE	DWN	APVD
		SEE SHEET 1			

-3:本図
-3:AS SHOWN



注記
△ 1123721-3と 1318912-3に適用する
NOTE
△ APPLY A RULE TO 1123721-3 AND 1318912-3

1473063-1, 1473063-2 1473393-1, 1473393-2	1318912-3	PHOS-PHO BRONS (Au PL. CONT.) リン青銅(コンタクト部金メッキ)	1123721-3
適合ハウジング キット SUITED HOUSING KIT	バラ端子型番 LOOSE PIECE CONT. P/N	材料 MATERIAL	型番 PART NUMBER

DIMENSIONS: mm	DWN	WIRE RANGE 絶縁電線断面積 0.53-1.37mm ² (AWG#20-16) △ 1	INSULATION DIA 被覆外径 φ1.8-2.8mm △ 1
	CHK	MATERIAL SEE TABLE	FINISH -
TOLERANCES UNLESS OTHERWISE SPECIFIED: 0 PLC ± 1 PLC ± 2 PLC ± 3 PLC ± 4 PLC ± ANGLES ±	APVD	tyco Tyco Electronics AMP K.K. Electronics Kawasaki, Japan	
	PRODUCT SPEC 108-5743 △ 1	NAME ECONOMY POWER(EP) CONN. REC. CONT. エコノミーパワー(EP) コネクタ リセコンタクト	
	APPLICATION SPEC 114-5303 △ 1	SIZE A4	CAGE CODE 00779
	WEIGHT -	DRAWING NO C=1123721	RESTRICTED TO -
	CUSTOMER DRAWING	SCALE -	SHEET 2 OF 2 REV D1

2003 RELEASED FOR PUBLICATION

THIS DRAWING IS UNPUBLISHED.

© COPYRIGHT 2003 BY TYCO ELECTRONICS CORPORATION. ALL RIGHTS RESERVED.



Компания «ЭлектроПласт» предлагает заключение долгосрочных отношений при поставках импортных электронных компонентов на взаимовыгодных условиях!

Наши преимущества:

- Оперативные поставки широкого спектра электронных компонентов отечественного и импортного производства напрямую от производителей и с крупнейших мировых складов;
- Поставка более 17-ти миллионов наименований электронных компонентов;
- Поставка сложных, дефицитных, либо снятых с производства позиций;
- Оперативные сроки поставки под заказ (от 5 рабочих дней);
- Экспресс доставка в любую точку России;
- Техническая поддержка проекта, помощь в подборе аналогов, поставка прототипов;
- Система менеджмента качества сертифицирована по Международному стандарту ISO 9001;
- Лицензия ФСБ на осуществление работ с использованием сведений, составляющих государственную тайну;
- Поставка специализированных компонентов (Xilinx, Altera, Analog Devices, Intersil, Interpoint, Microsemi, Aeroflex, Peregrine, Syfer, Eurofarad, Texas Instrument, Miteq, Cobham, E2V, MA-COM, Hittite, Mini-Circuits, General Dynamics и др.);

Помимо этого, одним из направлений компании «ЭлектроПласт» является направление «Источники питания». Мы предлагаем Вам помощь Конструкторского отдела:

- Подбор оптимального решения, техническое обоснование при выборе компонента;
- Подбор аналогов;
- Консультации по применению компонента;
- Поставка образцов и прототипов;
- Техническая поддержка проекта;
- Защита от снятия компонента с производства.



Как с нами связаться

Телефон: 8 (812) 309 58 32 (многоканальный)

Факс: 8 (812) 320-02-42

Электронная почта: org@eplast1.ru

Адрес: 198099, г. Санкт-Петербург, ул. Калинина, дом 2, корпус 4, литера А.