

# 8STA Power Connector

## Description

- 8STA power connector with single contact #4 in shell size 12 for 10, 16, 25 and 35mm<sup>2</sup> wires.
- Rugged aluminium body to ensure long service time in the harshest environments.
- 6 colour-coded keyway orientations.
- Environmentally sealed.

## Benefits

- Removable contact.
- Metal clip.
- Quick locking bayonet system.
- Compact design (shell size 12).
- Standard contact #4 from MIL-DTL 38999.



## Application

Batteries, alternator or starter applications.

## Technical features

### Mechanical

- **Shell:**  
Aluminium
- **Plating:**  
Conductive black zinc
- **Insulator:**  
PEEK black
- **Grommet & seal:**  
Liquid silicone rubber
- **Contact:** Copper alloy
- **Plating:** Gold
- **Shock:**  
300g for 3ms and MIL-S-901 grade A
- **Endurance:**  
500 mating / unmating operations
- **Vibration:** 1  
47m/s<sup>2</sup>, 10 to 2000Hz
- **Contact retention:** 200N

### Electrical

- **Contact rating:**  
125Amp (continuous)  
200Amp (2 minutes)
- **Contact resistance:**  
(wire resistance included) 2m $\Omega$
- **Insulation resistance at 500Vdc:**  $\geq 5000$  m $\Omega$
- **Shell continuity:**  $\leq 10$  m $\Omega$

### Environmental

- **Working temperature:**  
-55°C + 175°C
- **Sealing (mated connectors):**  
IP67
- **Salt spray:**  
48 hours



# 8STA Power Connector

## Ordering information

<b>Basic series</b>	<b>8STA</b>	<b>0</b>	<b>12</b>	<b>01</b>	<b>P</b>	<b>N</b>	<b>261</b>
<b>Shell type</b>							
0: oval flange receptacle							
1: in line receptacle							
6: plug							
7: jam nut receptacle							
<b>Shell size</b>							
12							
<b>Contact layout</b>	Single way 1 contact#4						
<b>Contact type</b>							
P: pin	A: supplied without standard male contact						
S: Socket	B: supplied without standard female contact						
<b>Orientation</b>							
N: red – A: yellow – B: blue – C: orange – D: green – U: universal							
<b>Specification</b>							
261							

*Note:*

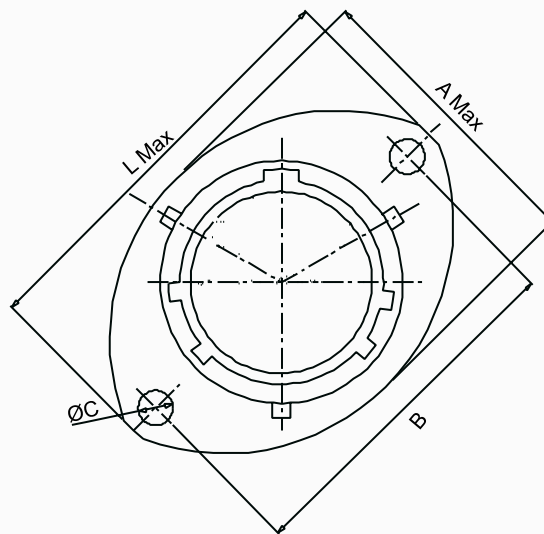
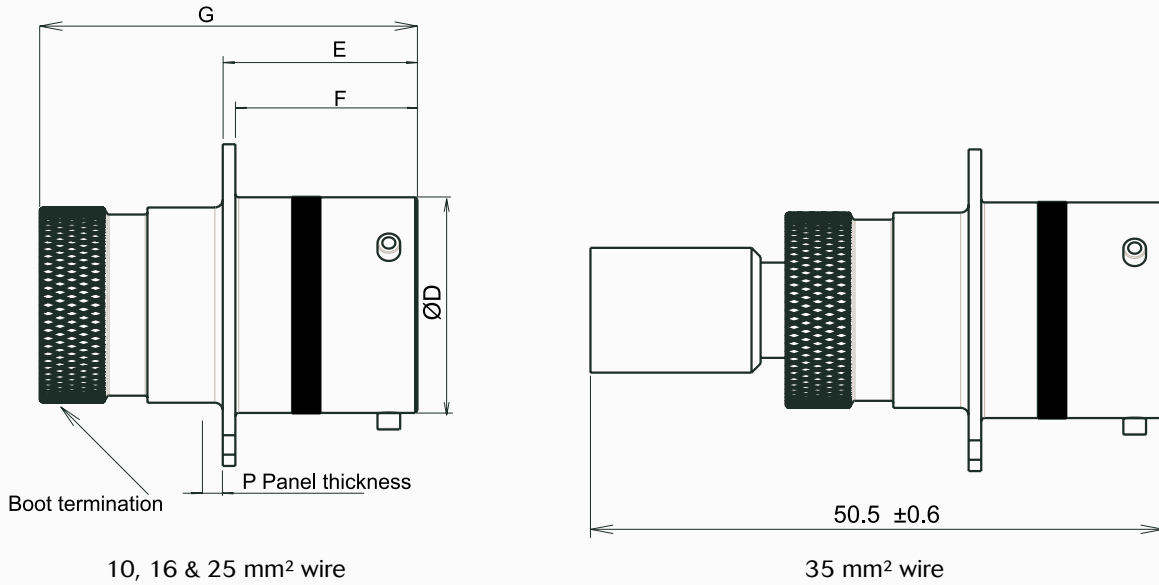
- 1) Standard connector P/N (ex.: 8STA01201PN261, 8STA61201SN261) is provided with contacts for 16mm<sup>2</sup> wire.
- 2) For wire 10mm<sup>2</sup>: order standard connector (note 1) + a reducing sleeve (8400 2351A) separately.
- 3) For wire 35mm<sup>2</sup>: order standard connector (note 1) + a widener (8599 7523) separately.
- 4) For wire 25 mm<sup>2</sup>: order connector without contacts (ex.: 8STA01201**A**N261, 8STA61201**B**N261), + pin (8599 7598) & socket (8599 7599) separately.

For more information about 8STA product range,  
Please contact:  
[contactmilaero@souriau.com](mailto:contactmilaero@souriau.com)

# 8STA Power Connector



## Oval flange receptacle (type 0)



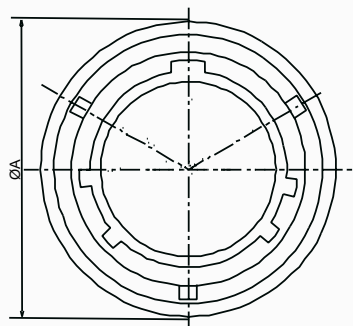
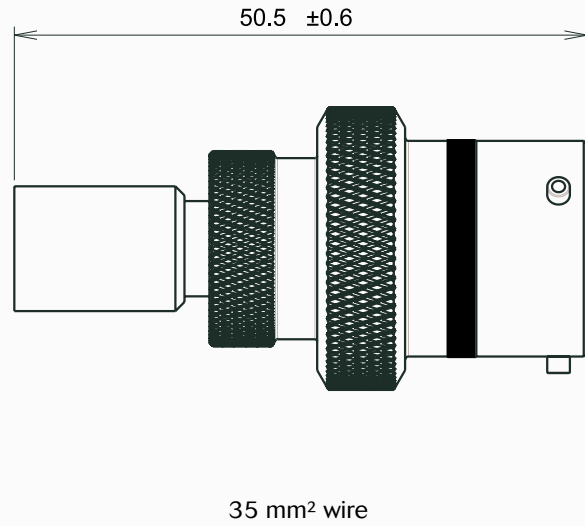
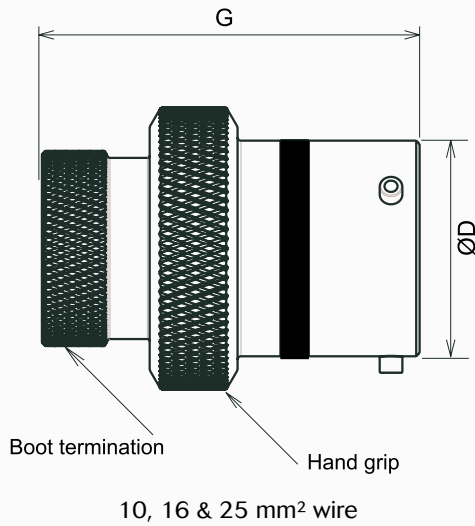
A Max	B <sup>±0.20</sup>	ØC <sup>0/+0.1</sup>	ØD <sup>-0.13/+0.2</sup>	E <sup>0/+0.15</sup>	F <sup>-0.13/0</sup>	G Max	L Max	P Max
24.00	29.10	3.20	19.05	17.21	16.05	33.50	35.20	3.00

Dimensions in mm.

# 8STA Power Connector



## In line receptacle (type 1)



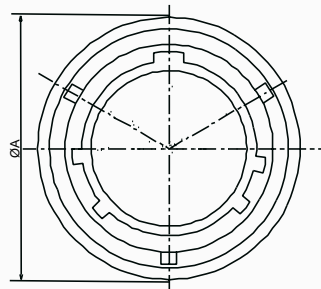
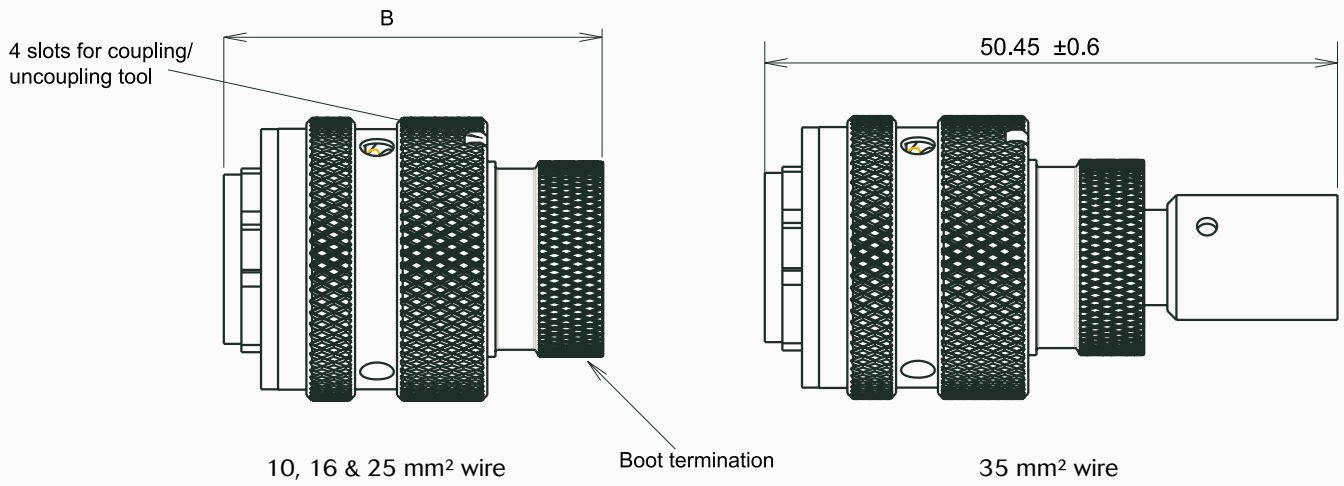
A Max	$\text{ØD}^{-0.13}_{+0.2}$	G Max
25.10	19.05	33.50

Dimensions in mm.

# 8STA Power Connector



## Plug (type 6)



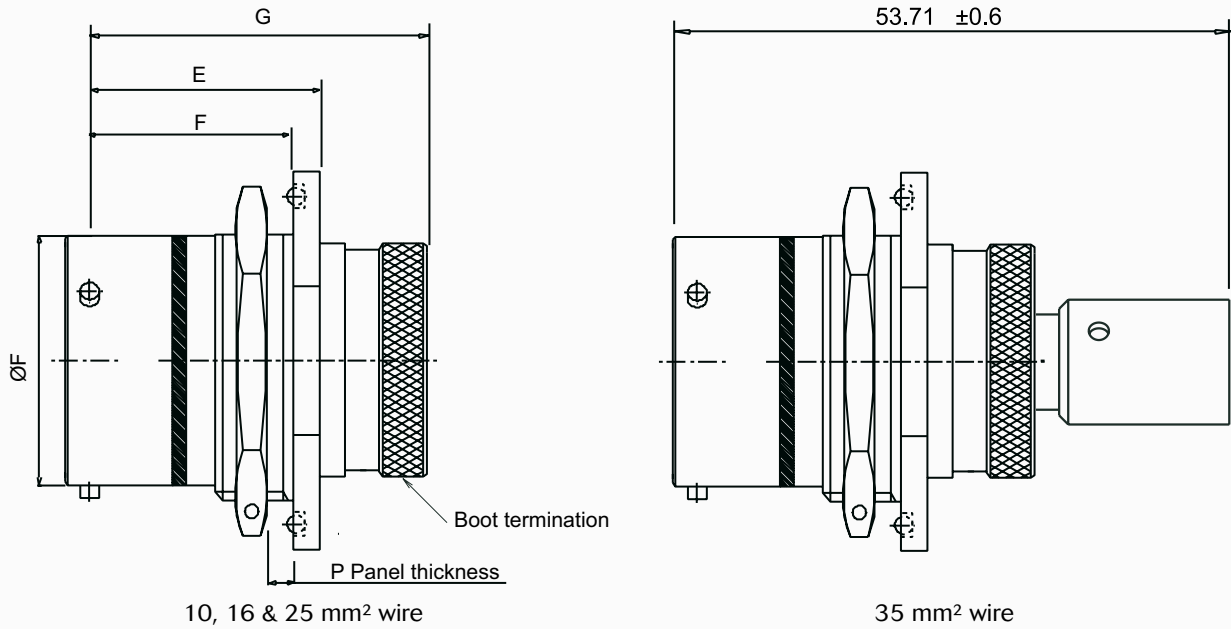
A Max	B Max
25.10	33.50

Dimensions in mm.

# 8STA Power Connector



## Jam nut receptacle (type 7)



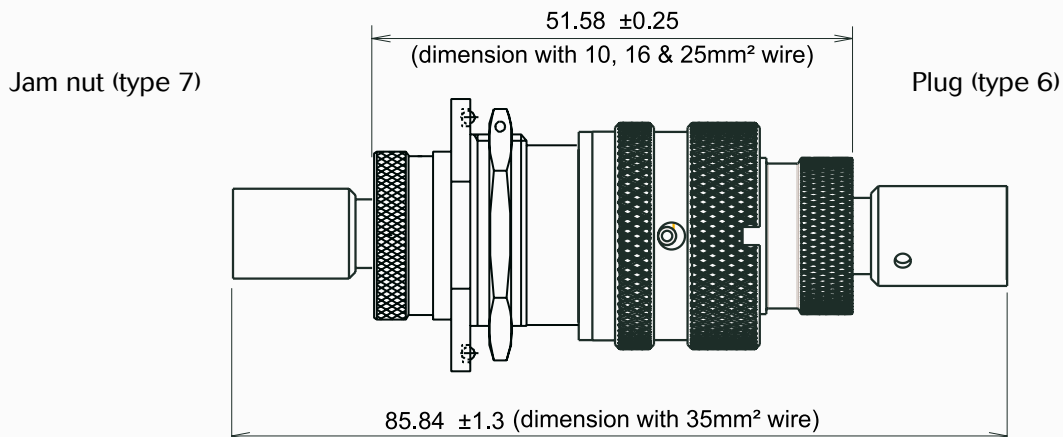
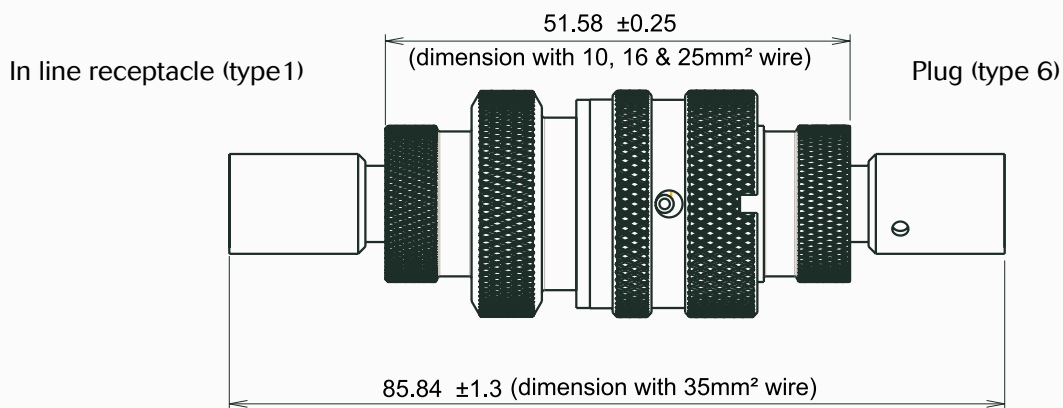
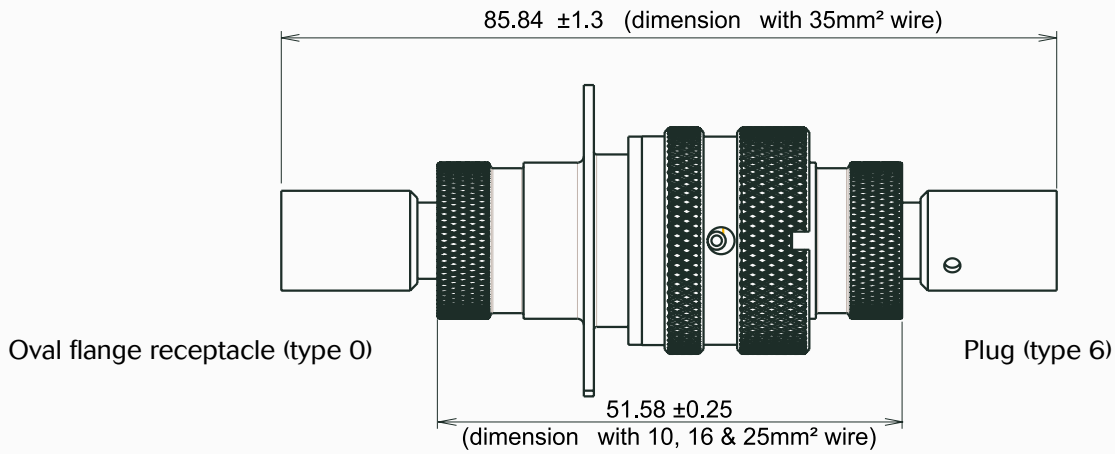
A <sup>±0.03</sup>	B1&B2 <sup>±0.24</sup>	ØD <sup>-0.12 0</sup>	E <sup>±0.10</sup>	F <sup>±0.24</sup>	G <sup>±0.3</sup>	P Max
34.89	32.10	19.01	25.91	23.24	36.71	3.00

Dimensions in mm.

# 8STA Power Connector



## Mated connector dimensions

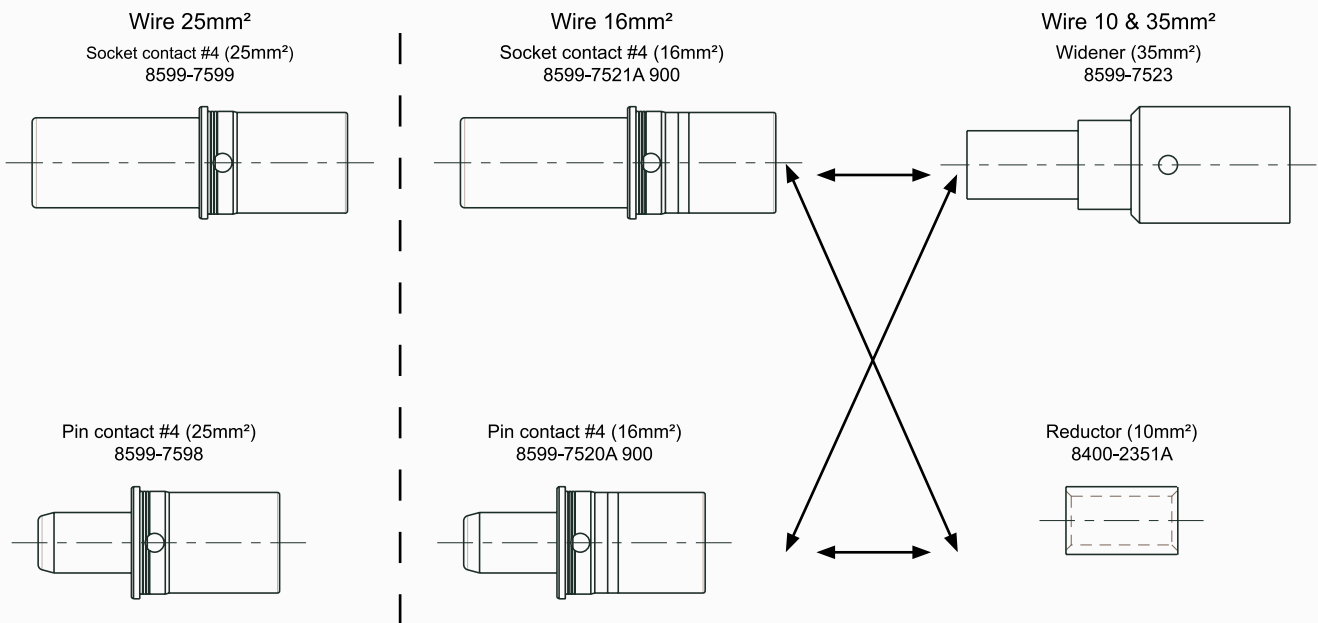


# 8STA Power Connector



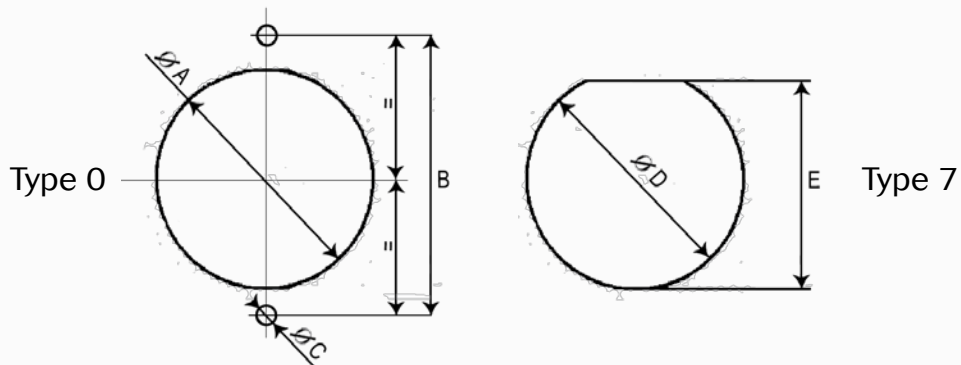
## Contacts

Contact size	Contact type	Wire section	Part Number
4	Pin	25mm <sup>2</sup>	85997598
	Socket		85997599
	Pin	16mm <sup>2</sup>	8599 7520A900
	Socket		8599 7521A900
Adaptator for wire		35mm <sup>2</sup>	85997523
		10mm <sup>2</sup>	84002351A



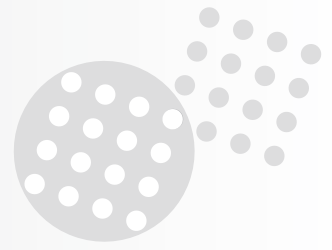
## Panel cut out

$\varnothing A \pm 0.10$	$B \pm 0.20$	$\varnothing C \pm 0.20$	$\varnothing D \pm 0.10$	$E \pm 0.20$
21.90	29.10	3.60	22.70	20.90





# 8STA Power Connector



## Accessories

### Extraction tool

Contact size	Material	Part Number
4	Plastic	M81969/14-07
	Metallic	8533-8175



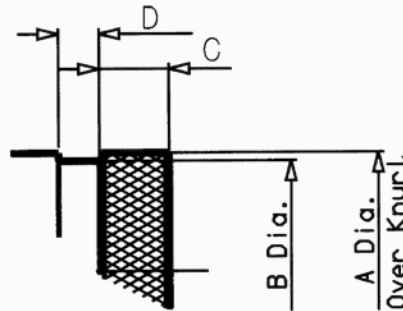
Metallic



Plastic

### Shrinkable termination detail

$\varnothing A$	$\varnothing B \pm 0.05$	$C \pm 0.05$	$D \pm 0.05$
17.26	16.02	6	3.5



### Crimping tools

Contact type	Pliers*	Die set	Locator
Pin	M22520/23-01	M22520/23-04	M22520/23-11
Socket			

\* Pneumatic pliers



Pliers



Die set



Locator

### Wire stripping

L = 12mm



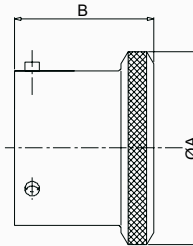
# 8STA Power Connector



## Accessories

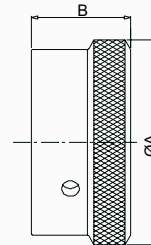
### Metallic protective cap (8STA812 for plug)

A Max = 24.50mm  
B Max = 21.00mm



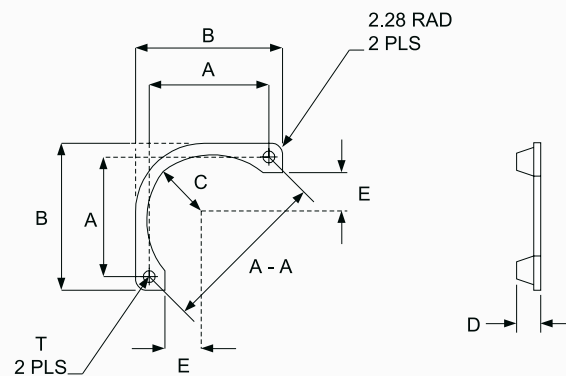
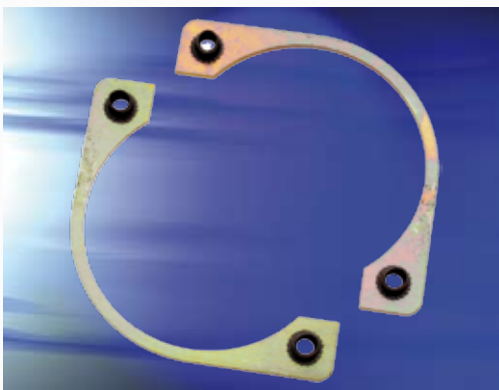
### Metallic protective cap (8STA912 for receptacle)

A Max = 26.10mm  
B Max = 14.20mm



### Nut plates

P/N	T THR'O	A-A	A	B $\pm 0.25$	C $\pm 0.26$	D	E $\pm 0.26$
8STA 12	M3x.5	29.10	20.62	27.89	10.51	2.48/3.70	6.68





Компания «ЭлектроПласт» предлагает заключение долгосрочных отношений при поставках импортных электронных компонентов на взаимовыгодных условиях!

Наши преимущества:

- Оперативные поставки широкого спектра электронных компонентов отечественного и импортного производства напрямую от производителей и с крупнейших мировых складов;
- Поставка более 17-ти миллионов наименований электронных компонентов;
- Поставка сложных, дефицитных, либо снятых с производства позиций;
- Оперативные сроки поставки под заказ (от 5 рабочих дней);
- Экспресс доставка в любую точку России;
- Техническая поддержка проекта, помощь в подборе аналогов, поставка прототипов;
- Система менеджмента качества сертифицирована по Международному стандарту ISO 9001;
- Лицензия ФСБ на осуществление работ с использованием сведений, составляющих государственную тайну;
- Поставка специализированных компонентов (Xilinx, Altera, Analog Devices, Intersil, Interpoint, Microsemi, Aeroflex, Peregrine, Syfer, Eurofarad, Texas Instrument, Miteq, Cobham, E2V, MA-COM, Hittite, Mini-Circuits, General Dynamics и др.);

Помимо этого, одним из направлений компании «ЭлектроПласт» является направление «Источники питания». Мы предлагаем Вам помощь Конструкторского отдела:

- Подбор оптимального решения, техническое обоснование при выборе компонента;
- Подбор аналогов;
- Консультации по применению компонента;
- Поставка образцов и прототипов;
- Техническая поддержка проекта;
- Защита от снятия компонента с производства.



#### Как с нами связаться

**Телефон:** 8 (812) 309 58 32 (многоканальный)

**Факс:** 8 (812) 320-02-42

**Электронная почта:** [org@eplast1.ru](mailto:org@eplast1.ru)

**Адрес:** 198099, г. Санкт-Петербург, ул. Калинина, дом 2, корпус 4, литера А.