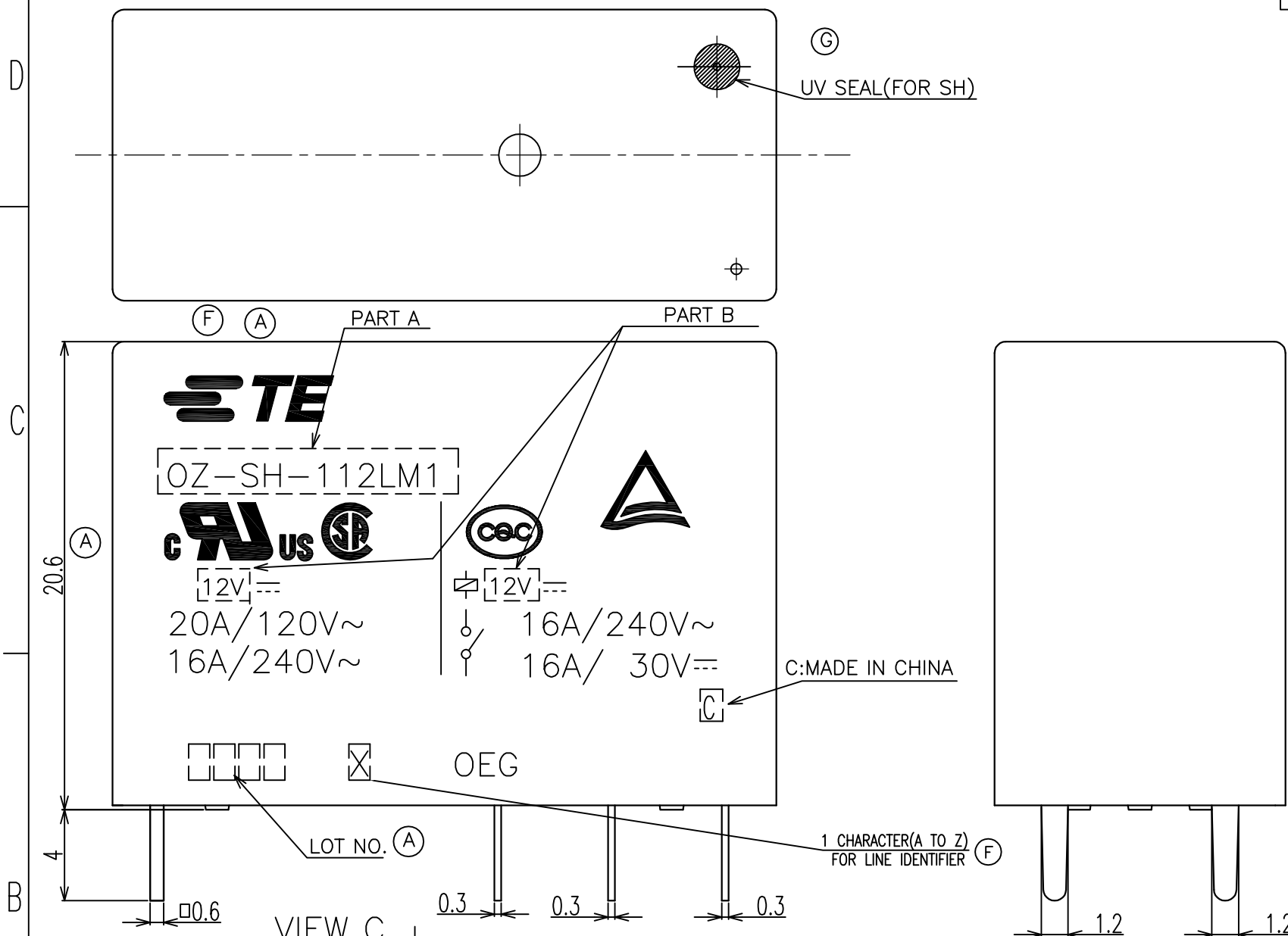
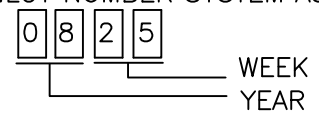


THIS DRAWING IS UNPUBLISHED. RELEASED FOR PUBLICATION  
 © COPYRIGHT ALL RIGHTS RESERVED.

| LOC | HB | REVISIONS |     |  |               |           |      |      |
|-----|----|-----------|-----|--|---------------|-----------|------|------|
|     |    | P         | LTR | DESCRIPTION  | DATE          | DWN       | APVD |      |
|     |    | F         |     | 1.UPDATE TE LOGO 2.ADD LINE IDENTIFICATION<br>3.TERMINALS TOLERANCE CLARIFICATION 4.VENT HOLE CHANGE | ECO-12-005726 | 6-APR-12  | D.L  | BH.Y |
|     |    | G         |     | CHANGE THE VENT HOLE SHAPE FROM RECTANGLE TO CIRCLE ONE  | ECO-13-015347 | 16-DEC-13 | XL,Y | B,F  |



- (A) NOTES:  
 1.TERMINAL DIMENSION IS NOT INCLUDING SOLDER TIP.  
 2.LOT NUMBER SYSTEM AS FOLLOWS:



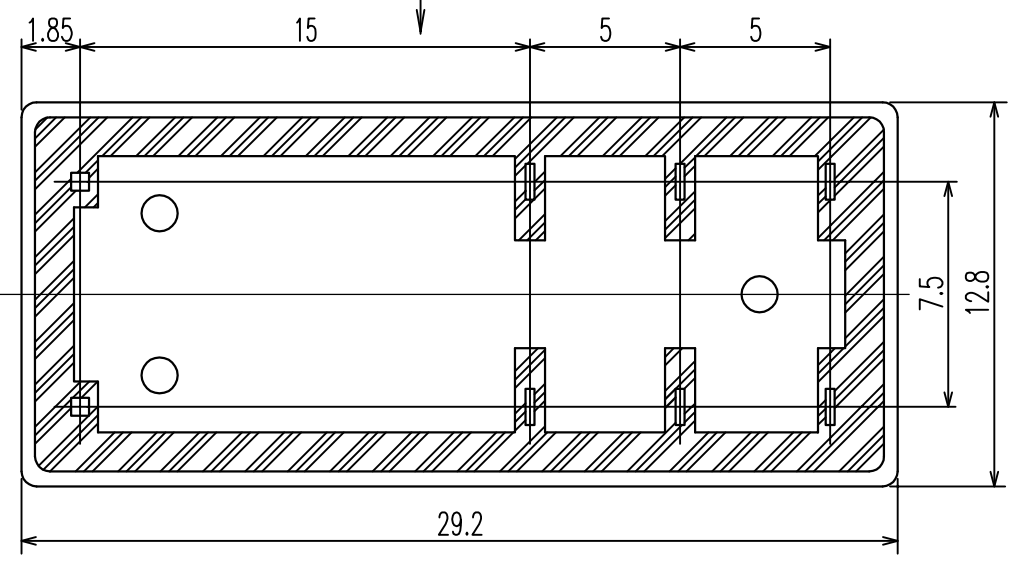
3.GENERAL TOLERANCE AS FOLLOWS:

| TOLERANCE  |      |
|------------|------|
| 0~0.99mm   | ±0.1 |
| 1mm~2.99mm | ±0.2 |
| 3mm MIN.   | ±0.3 |

- (F) 4.FOR THE TIN-PLATING OF THE PINS:  
 +0.1mm FOR WIDTH,THICKNESS AND DIAMETER.  
 +0.5mm FOR LENGTH.

VIEW C

"C"



|                     |  |                              |                 |
|---------------------|--|------------------------------|-----------------|
| DWN SHIMING.CHEN    |  | TE Connectivity              |                 |
| CHK WAYNE.PENG      |  |                              |                 |
| APVD FUNAYAMA.NAOYA |  | NAME                         |                 |
| PRODUCT SPEC        |  | OZ-1T CUSTOMER DRAWING       |                 |
| APPLICATION SPEC    |  | RESTRICTED TO                |                 |
| WEIGHT              |  | SIZE A3                      | CAGE CODE 00779 |
| MATERIAL            |  | DRAWING NO 1440002-4         |                 |
| FINISH              |  | SCALE 4:1 SHEET 1 OF 2 REV G |                 |
| CUSTOMER DRAWING    |  |                              |                 |

| DIMENSIONS: | TOLERANCES UNLESS OTHERWISE SPECIFIED: |
|-------------|--|
| mm          |  |
|             | ±                                      |
|             | ±                                      |
|             | ±                                      |
|             | ±                                      |
|             | ±                                      |
|             | ±                                      |

THIS DRAWING IS UNPUBLISHED.

RELEASED FOR PUBLICATION

© COPYRIGHT

ALL RIGHTS RESERVED.

LOC  
HH

DIST

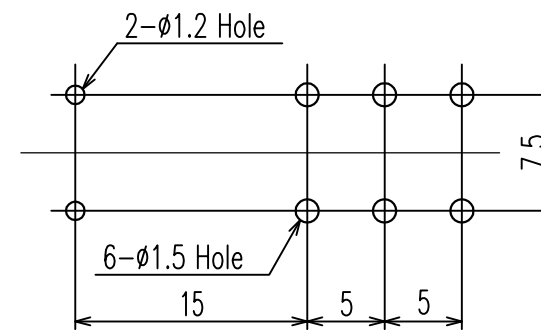
REVISIONS

| P | LTR | DESCRIPTION | ECN | DATE | DWN | APVD |
|---|-----|-------------|-----|------|-----|------|
|   |     |             |     |      |     |      |

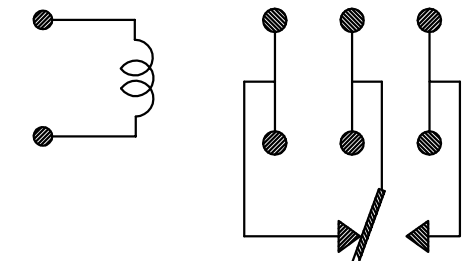
|      |             |              |        |            |
|------|-------------|--------------|--------|------------|
| (A1) | 1-1440002-1 | OZ-SH-124L   | 24V    | OZ-SH-124L |
| (A1) | 1440002-9   | OZ-SH-124D   | 24V    | OZ-SH-124D |
| (A1) | 1461252-1   | OZ-SH-148L   | 48V    | OZ-SH-148L |
| (A1) | 1440002-6   | OZ-SH-112D   | 12V    | OZ-SH-112D |
| (A1) | 1440002-4   | OZ-SH-105D   | 5V     | OZ-SH-105D |
|      | 1461354-1   | OZ-SS-118D   | 18V    | OZ-SS-118D |
|      | 3-1440002-1 | OZ-SS-148L   | 48V    | OZ-SS-148L |
|      | 2-1440002-8 | OZ-SS-124L   | 24V    | OZ-SS-124L |
|      | 2-1440002-5 | OZ-SS-124D   | 24V    | OZ-SS-124D |
|      | 2-1440002-3 | OZ-SS-112L   | 12V    | OZ-SS-112L |
|      | 2-1440002-1 | OZ-SS-112D   | 12V    | OZ-SS-112D |
|      | 1-1440002-9 | OZ-SS-109L   | 9V     | OZ-SS-109L |
|      | 1-1440002-8 | OZ-SS-109D   | 9V     | OZ-SS-109D |
|      | 1-1440002-6 | OZ-SS-106L   | 6V     | OZ-SS-106L |
|      | 1-1440002-4 | OZ-SS-106D   | 6V     | OZ-SS-106D |
|      | 1-1440002-3 | OZ-SS-105L   | 5V     | OZ-SS-105L |
|      | 1-1440002-2 | OZ-SS-105D   | 5V     | OZ-SS-105D |
|      | 1461717-1   | OZ-SH-112L   | 12V    | OZ-SH-112L |
|      | 1-1461250-8 | OZ-SH-148L   | 48V    | OZ-SH-148L |
|      | 1-1461250-6 | OZ-SH-148D   | 48V    | OZ-SH-148D |
|      | 1-1461250-2 | OZ-SH-109L   | 9V     | OZ-SH-109L |
|      | 1-1461250-0 | OZ-SH-109D   | 9V     | OZ-SH-109D |
|      | 0-1461250-8 | OZ-SH-106L   | 6V     | OZ-SH-106L |
|      | 0-1461250-6 | OZ-SH-106D   | 6V     | OZ-SH-106D |
|      | 0-1461250-5 | OZ-SH-105L   | 5V     | OZ-SH-105L |
|      | 0-1461250-3 | OZ-SH-105D   | 5V     | OZ-SH-105D |
|      | 0-1461250-2 | OZ-SH-124L   | 24V    | OZ-SH-124L |
|      | 0-1461250-1 | OZ-SH-112D   | 12V    | OZ-SH-112D |
|      | 0-1440002-7 | OZ-SH-112L   | 12V    | OZ-SH-112L |
|      | PART NO     | EC TYPE NAME | PART B | PART A     |

RELAY TYPE

CIRCUIT DIAGRAM(2/1)  
(BOTTOM VIEW)



DRILLING DIAGRAM  
(BOTTOM VIEW)



|                       |   |                     |                        |                 |                      |                 |
|-----------------------|---|---------------------|------------------------|-----------------|----------------------|-----------------|
| DIMENSIONS:<br>mm<br> | TOLERANCES UNLESS OTHERWISE SPECIFIED:<br>0 PLC ±<br>1 PLC ±<br>2 PLC ±<br>3 PLC ±<br>4 PLC ±<br>ANGLES ± | DWN SHIMING.CHEN    |                        |                 |                      |                 |
|                       |   | CHK WAYNE.PENG      |                        |                 |                      |                 |
| MATERIAL — FINISH —   |   | APVD FUNAYAMA.NAOYA | NAME                   |                 |                      |                 |
|                       |   | PRODUCT SPEC —      | OZ-1T CUSTOMER DRAWING |                 |                      |                 |
| CUSTOMER DRAWING      |   | APPLICATION SPEC —  | SIZE A3                | CAGE CODE 00779 | DRAWING NO 1440002-4 | RESTRICTED TO — |
|                       |   | WEIGHT —            | SCALE 4:1              |                 | SHEET 2 OF 2         | REV G           |



Компания «ЭлектроПласт» предлагает заключение долгосрочных отношений при поставках импортных электронных компонентов на взаимовыгодных условиях!

Наши преимущества:

- Оперативные поставки широкого спектра электронных компонентов отечественного и импортного производства напрямую от производителей и с крупнейших мировых складов;
- Поставка более 17-ти миллионов наименований электронных компонентов;
- Поставка сложных, дефицитных, либо снятых с производства позиций;
- Оперативные сроки поставки под заказ (от 5 рабочих дней);
- Экспресс доставка в любую точку России;
- Техническая поддержка проекта, помощь в подборе аналогов, поставка прототипов;
- Система менеджмента качества сертифицирована по Международному стандарту ISO 9001;
- Лицензия ФСБ на осуществление работ с использованием сведений, составляющих государственную тайну;
- Поставка специализированных компонентов (Xilinx, Altera, Analog Devices, Intersil, Interpoint, Microsemi, Aeroflex, Peregrine, Syfer, Eurofarad, Texas Instrument, Miteq, Cobham, E2V, MA-COM, Hittite, Mini-Circuits, General Dynamics и др.);

Помимо этого, одним из направлений компании «ЭлектроПласт» является направление «Источники питания». Мы предлагаем Вам помощь Конструкторского отдела:

- Подбор оптимального решения, техническое обоснование при выборе компонента;
- Подбор аналогов;
- Консультации по применению компонента;
- Поставка образцов и прототипов;
- Техническая поддержка проекта;
- Защита от снятия компонента с производства.



#### Как с нами связаться

**Телефон:** 8 (812) 309 58 32 (многоканальный)

**Факс:** 8 (812) 320-02-42

**Электронная почта:** [org@eplast1.ru](mailto:org@eplast1.ru)

**Адрес:** 198099, г. Санкт-Петербург, ул. Калинина, дом 2, корпус 4, литера А.